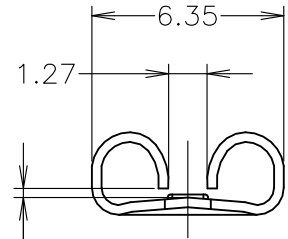
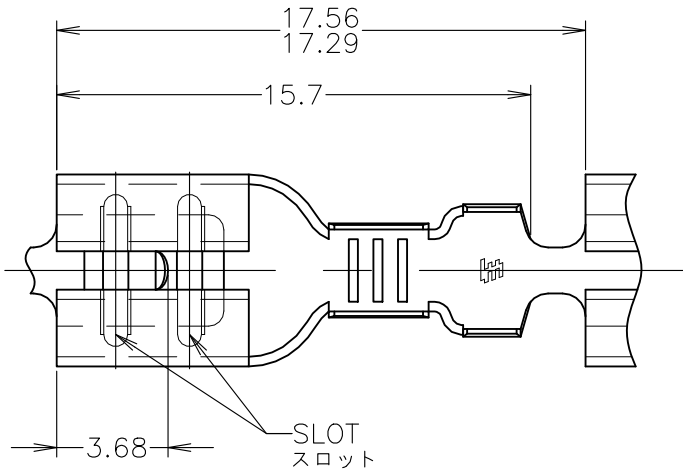


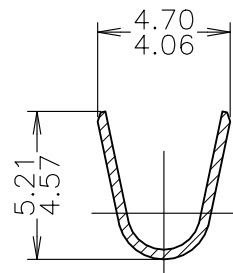
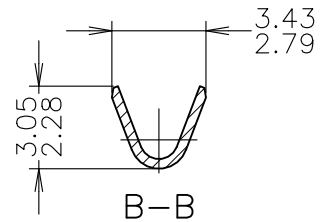
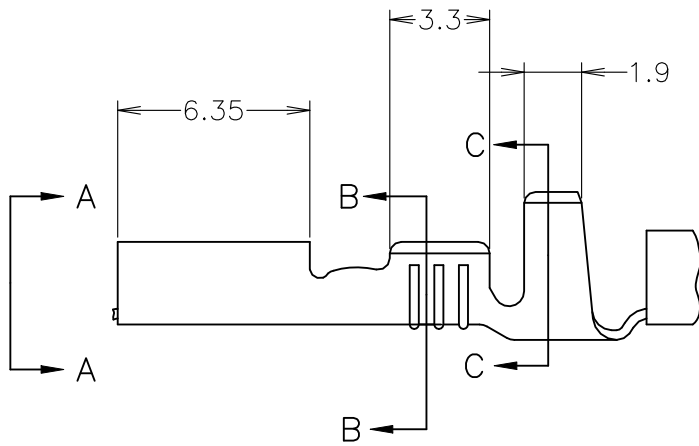
-*; AS SHOWN

REVISIONS		変更	DESCRIPTION	DATE	DWN	APVD
P	LTR					
	C1		REVISED PER ECR-21-105255	18AUG2021	SS	EW



MATE WITH 0.5X 205 SERIES FASTON TAB
0.5X205シリーズ
ファストンタブと嵌合

VIEW A-A
矢視



1 嵌合するファストンタブの詳細については#CP63-047Jの
図面を参照の事

1 SEE DWG CP63-047J FOR THE DETAIL OF MATING TAB

	0.508	170123-4	TIN PL 錫めっき	PHOSPHOR りん青銅	0.32t	170122-4
OBSOLETE	0.508	170123-2	TIN PL 錫めっき	BRASS 黄銅	0.32t	170122-2
	±0.025 TAB THK タブ厚	L/P NO. ばら状端子型番 (ワイヤーパレルのみ プリフォーム)	FINISH 仕上	MATERIAL 材料		P/N 連鎖状端子型番
	WIRE RANGE 包合電線断面積		AWG #22-#18 0.30~0.89 mm ²		INSULATION DIA 被覆外径 2.16~3.17 mm ϕ	

TE Connectivity. All Rights Reserved.
1975

©

DIMENSIONS:
単位: 耗
mm

DWN T.TSUZAKI 10NOV2010

MATERIAL 材料 表参照 SEE TABLE

FINISH 仕上 表参照 SEE TABLE

TOLERANCES UNLESS
OTHERWISE SPECIFIED:
一般公差

CHK T.MASUDA 18NOV2010

APVD T.MASUDA 18NOV2010



TE Connectivity

- 0 PLC ±
- 1 PLC ±
- 2 PLC ± ±0.4
- 3 PLC ±
- 4 PLC ±
- ANGLES ± 1°

PRODUCT SPEC
製品規格

NAME 名称
205 SERIES FASTON RECEPTACLE
205 シリーズ ファストン リセプタクル

APPLICATION SPEC
取付適用規格

SIZE	CAGE CODE	DRAWING NO 番号	RESTRICTED TO
A4	00779	C-170122	

WEIGHT 0.000000

CUSTOMER DRAWING

SCALE 尺度 4:1

SHEET 1 OF 1

REV C1