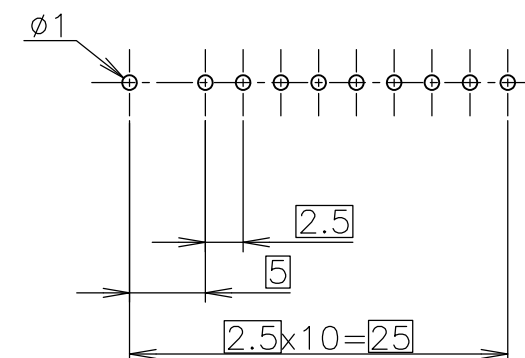
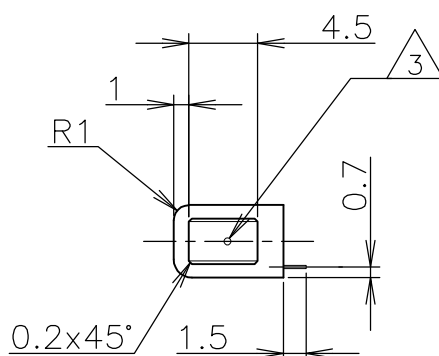
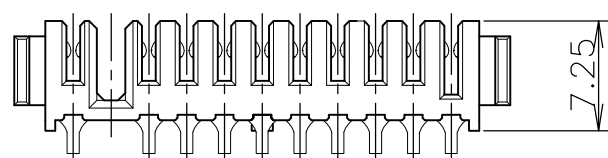
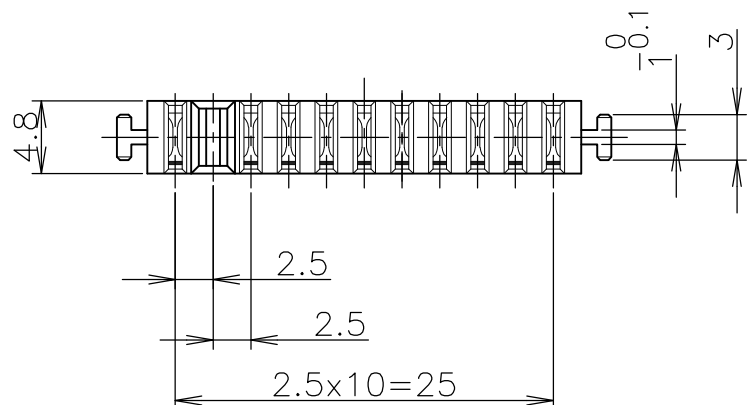
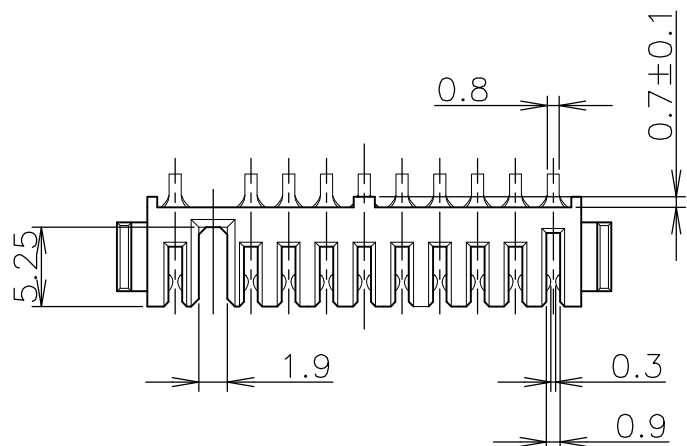
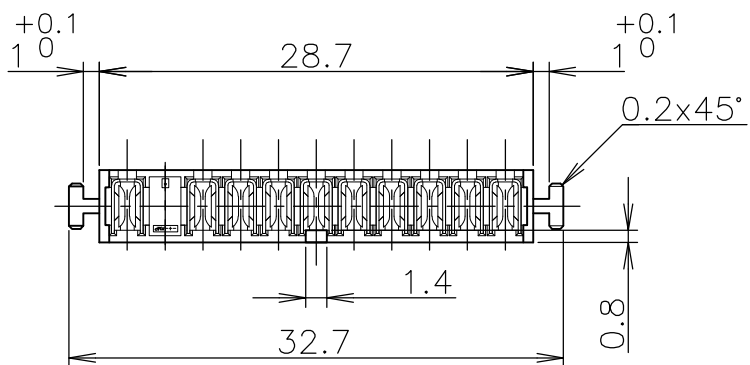


LOC	DIST	REVISIONS					
ES		P	LTR	DESCRIPTION	DATE	DWN	APVD
			C2	REVISED (ECR-14-017817)	24FEB2015	E.L	V.P



基板取付参考寸法
 REFERENCE P.C.BOARD LAYOUT
 P.C.BOARD THK 0.8~1.2
 (VIEW FROM CONNECTOR MOUNTING SIDE)

- △ 材料
 - ・ハウジング：6Tナイロン、UL94V-0、黒
 - ・コンタクト：銅合金
- △ 仕上げ
 - ・コンタクト：ニッケル下地めっき 2μm以上
 - 接触部 金めっき 0.3μm以上
 - 半田付け部 錫めっき 2~5μm
- △ 1-1674231-1のみ 指示する位置にレーザーマーキングあり
- △ MATERIAL
 - ・HOUSING: 6T NYLON, UL94V-0, BLACK
 - ・CONTACT: COPPER ALLOY
- △ FINISH
 - ・CONTACT: Ni ALL OVER UNDER PL. 2μm MIN.
 - GOLD PL. 0.3μm MIN. AT CONTACT AREA
 - TIN PL. 2~5μm AT LEAD AREA
- △ LASER MARKING TO THIS POSITION,
1-1674231-1 ONLY

△	1-1674231-1
-	1674231-1
NOTE	PART NO.

WIRE RANGE 抱合電線断面積	-	INSULATION DIA 被覆外径	-
-----------------------	---	------------------------	---

THIS DRAWING IS A CONTROLLED DOCUMENT.		DWN T.KATANO	010CT02	TE Connectivity	
DIMENSIONS: 単位：mm		CHK K.IKEGAMI	020CT02		
TOLERANCES UNLESS OTHERWISE SPECIFIED: 一般公差		APVD K.KODAIRA	030CT02	NAME 名称	
0 PLC ± 0.3		PRODUCT SPEC 製品規格		2.5mm PITCH BATTERY CONNECTOR RECEPTACLE ASSEMBLY (10P)	
1 PLC ± 0.3		APPLICATION SPEC 取付適用規格		SIZE	CAGE CODE
2 PLC ± 0.3				A3	00779
3 PLC ± 0.3				DRAWING NO 番号	G-1674231
4 PLC ± 0.3				RESTRICTED TO	
ANGLES ± 3'				WEIGHT	1.1 g
MATERIAL 材料	FINISH 仕上			SCALE 尺度	2:1
△ 1	△ 2	RESTRICTED CUSTOMER		SHEET	1 OF 1
				REV	C2