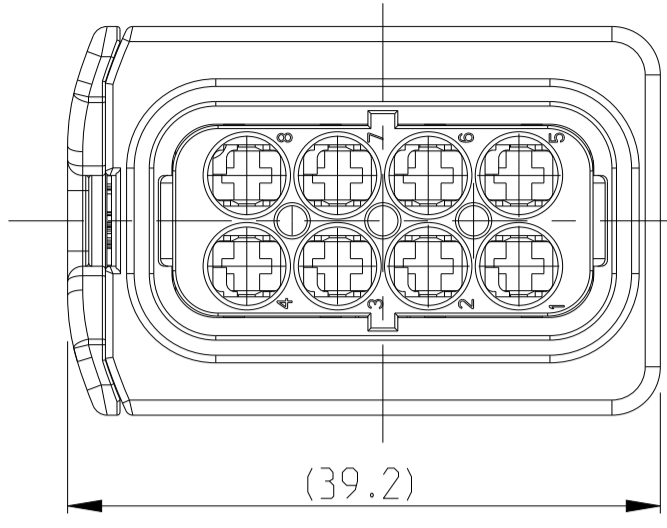


1-1670894-1 AS SHOWN  
 1-1670894-1 wie gezeigt

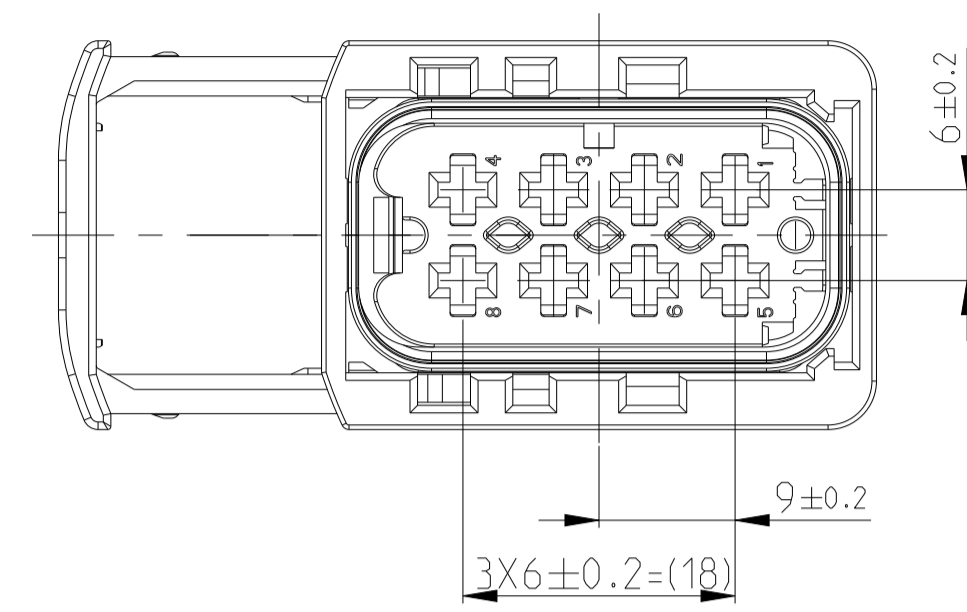
LOC	DIST	REV	LTN	DESCRIPTION	DATE	OWN	APVD
A1	-	J		DETAILS SEE PCN E-12-008813	24MAY2012	MN	SKR
		J1		ECR-15-007756	15MAY2015	SK	Krauss
		J2		DETAILS SEE PCN E-18-005554	17APR2018	HD	GILC
		J3		PCN-22-132727	16MAR2022	NS	AW

SLIDE IN LOCKED POSITION  
 Schieber in Verriegelungsposition

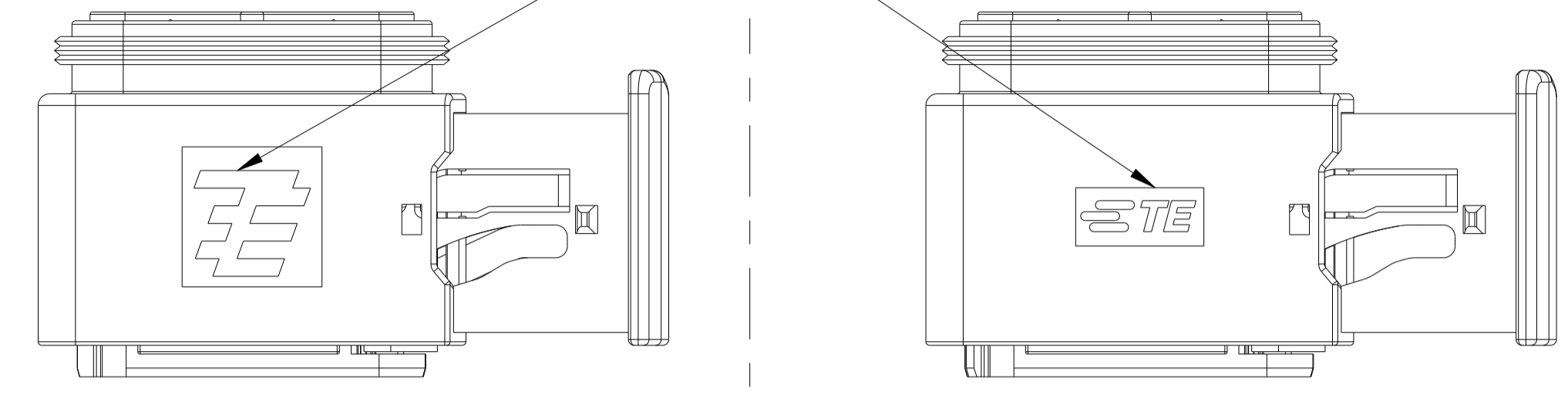


DELIVERY CONDITION:  
 Lieferzustand:

SECONDARY LOCKING AND SLIDE  
 IN PRE-LOCKED POSITION  
 2. Kontaktsicherung und Schieber  
 in Vorraststellung

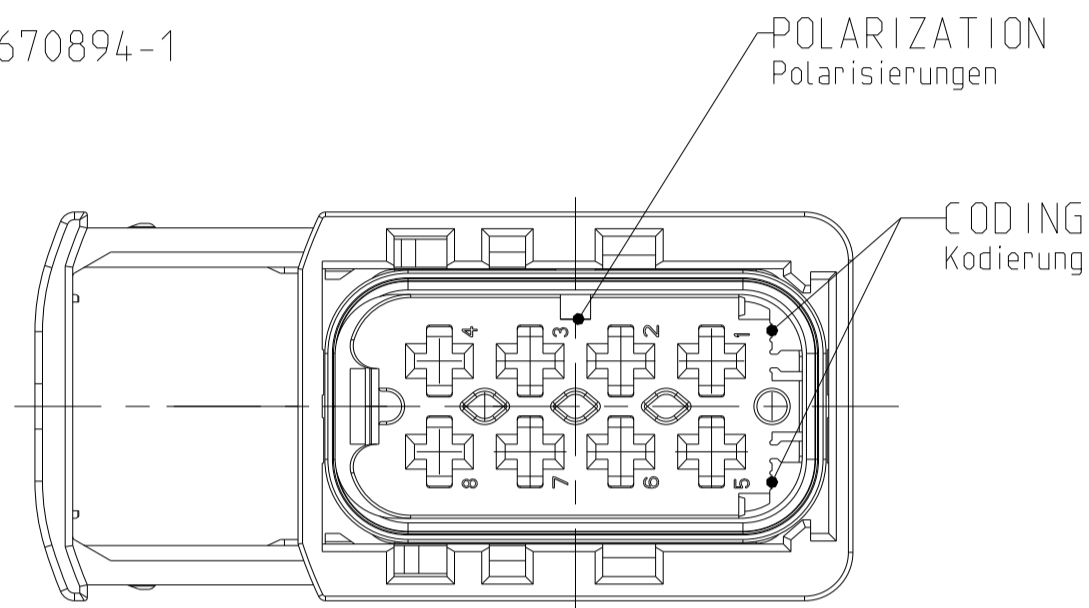


TE LOGO RELATED TO MOLDING TOOL  
 TE LOGO abhängig vom Spritzgusswerkzeug



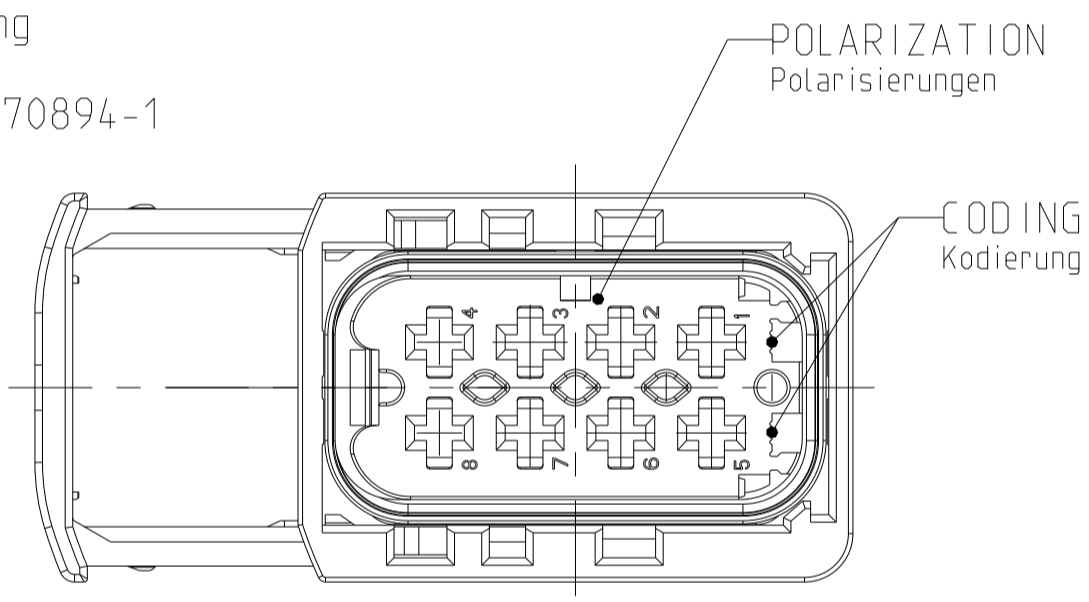
CODING A  
 Kodierung

PN 1-1670894-1



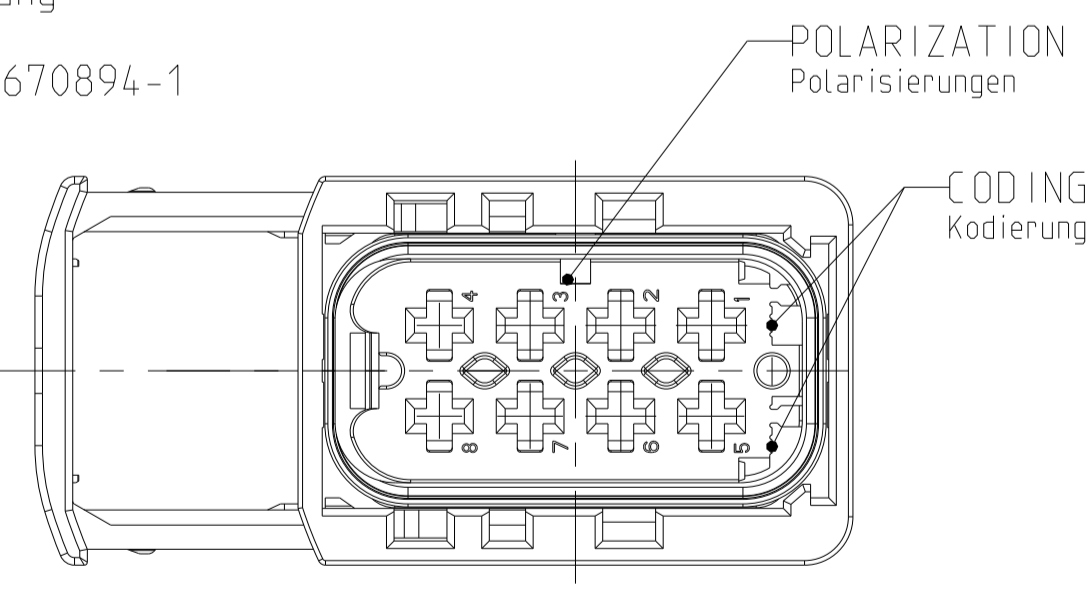
CODING B  
 Kodierung

PN 2-1670894-1



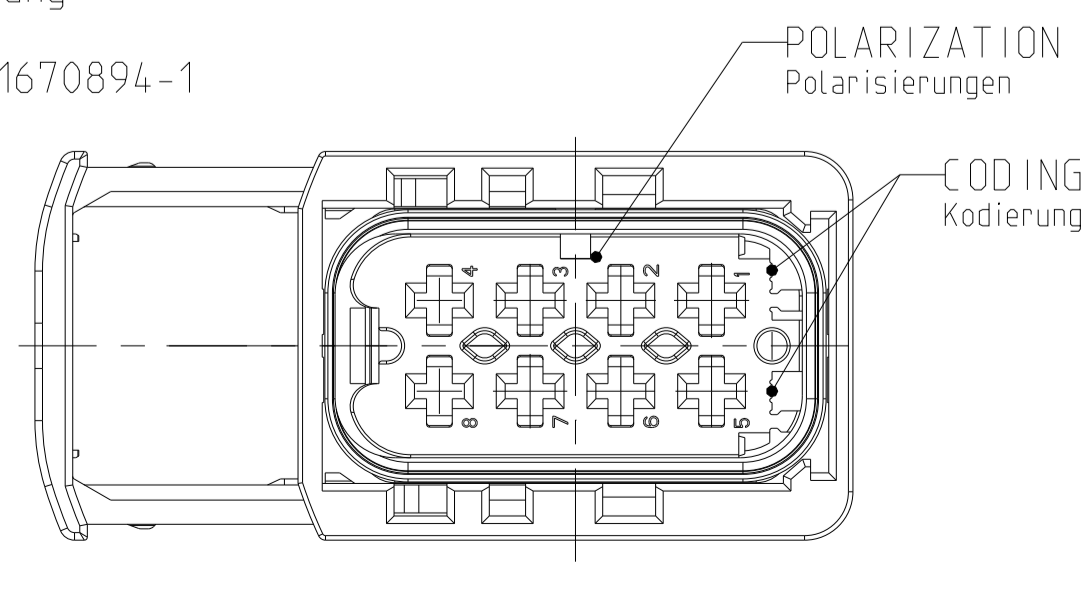
CODING C  
 Kodierung

PN 3-1670894-1

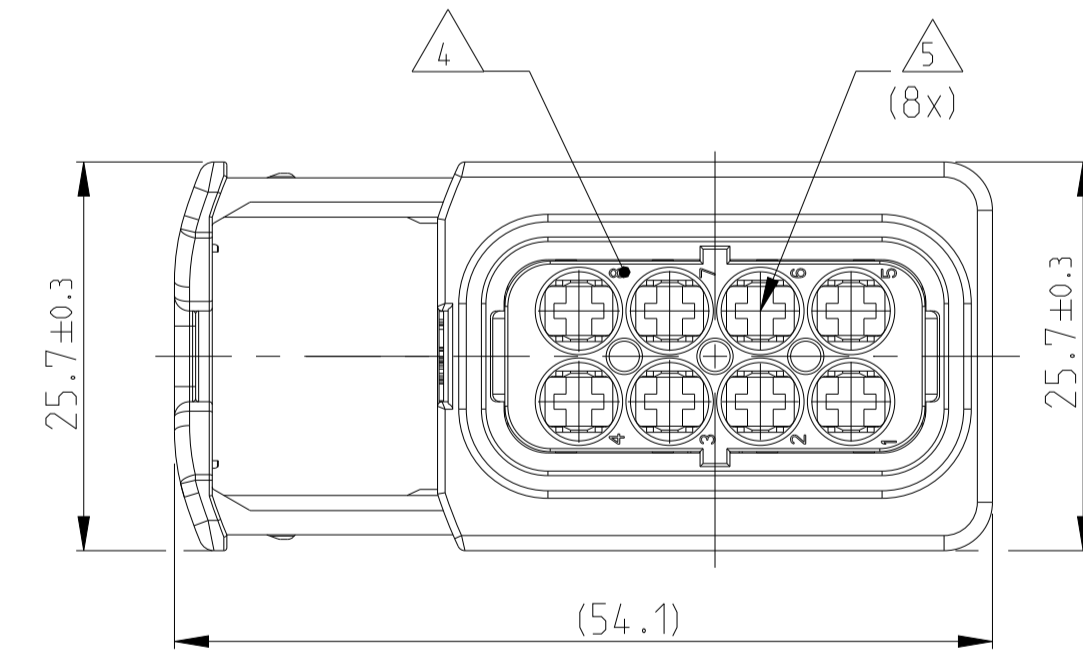
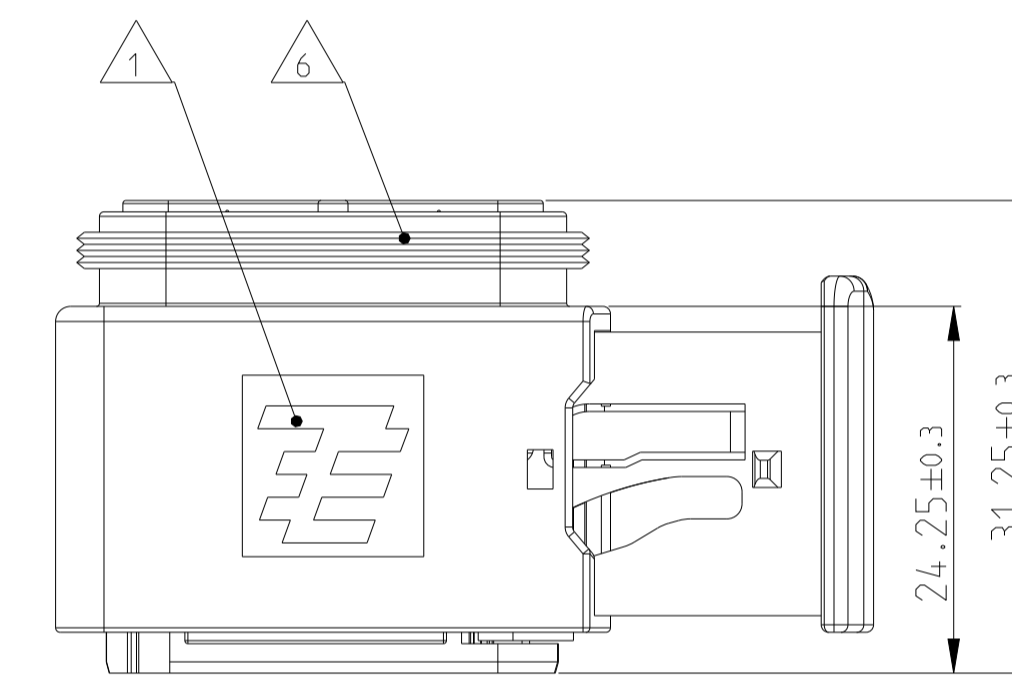
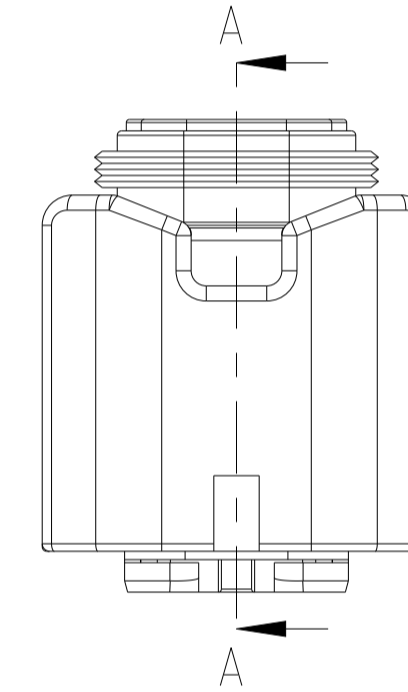
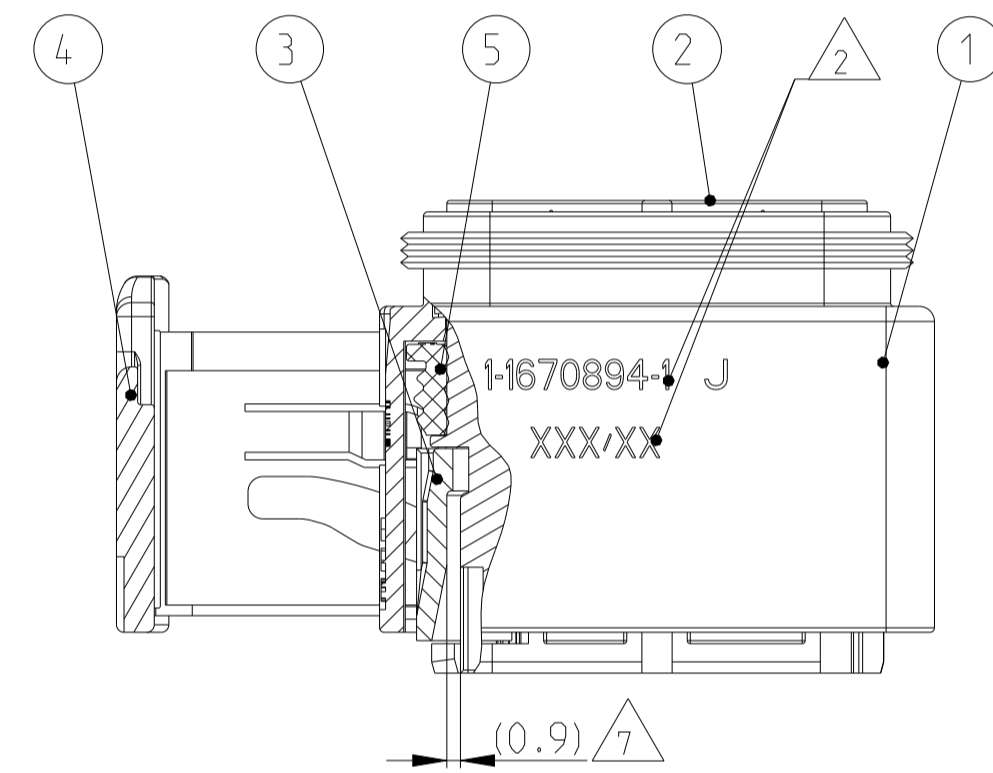


CODING D  
 Kodierung

PN 4-1670894-1



SECTION A-A  
 Schnitt



NOTES  
 Bemerkungen

- TE LOGO  
TE Logo
- ASSY PN, PRODUCTION DATE (CALENDAR DAY/YEAR):  
MARKING OPTIONAL AS LASER ENGRAVING OR  
LASER WITH COLOR CHANGE  
Assy PN, Produktionsdatum (Kalendertag/Jahr):  
Beschriftung wahlweise als Lasergravur oder Laser mit Farbumschlag
- BULK PACKAGING IN CORRUGATED BOX  
Schüttgut im Versandkarton
- CAVITY NUMBERING  
Kammerbezeichnung
- CAVITIES MATED WITH AMP MCP 2.8  
SEE PRODUCT GROUP DRAWING  
TE NO: 1355036  
MAX. WIRE SIZE: 2.5mm<sup>2</sup> FLR (AWG 12 TXL)  
Kontaktkammern passend fuer AMP MCP 2.8  
siehe Produktgruppenzeichnung  
TE Nr: 1355036  
max. Drahtgrößenbereich: 2.5mm<sup>2</sup> FLR (AWG 12 TXL)
- SUITABLE COVERS SEE DRAWING: 1563110, 1563111  
Passende Kappen siehe Zeichnung: 1563110, 1563111
- SLIDING DISTANCE OF SECONDARY LOCKING  
Verschiebeweg der 2. Kontaktsicherung
- FITS TO TE INTERFACE DRAWING 114-18807-1  
Passend zur Ausführungsvorschrift 114-18807-1
- SUITABLE COUNTERPART SEE DRAWING: 1564522  
Passendes Gegenstück siehe Zeichnung: 1564522
- MALFUNCTION CAUSED BY LACQUER IS NOT  
COVERED BY TYCO ELECTRONICS WARRANTY.  
Funktionsbeeinträchtigung durch Lackieren liegt nicht im  
Einfluss und Gewährleistungsumfang von Tyco Electronics.

ITEM NO	DESCRIPTION	COLOUR	MATERIAL
1	RECEPTACLE HOUSING	BLACK	PBT-GF30 / V-0
2	BPSD. CAVITY BLOCK, CODE, "A"	BLACK	PBT-GF30 / V-0
2	BPSD. CAVITY BLOCK, CODE, "C"	GREY	PBT-GF30 / V-0
2	BPSD. CAVITY BLOCK, CODE, "C"	GREEN	PBT-GF30 / V-0
2	BPSD. CAVITY BLOCK, CODE, "D"	BLUE	PBT-GF30 / V-0
3	BPSD. CAVITY BLOCK, CODE, "D"	YELLOW	PBT-GF30 / V-0
4	U-SLIDE	YELLOW	PBT-GF30 / V-0
5	SEAL	WHITE	MVO

TE ORDER-NO.	REV.	NO.OF POS.	QTY	CODE	COLOR OF CAVITY BLOCK	QUANTITY	ITEM NO	DESCRIPTION
TE Bestell-Nr.		Polzahl	Stueck	Kodierung	Farbe des Kammerblocks	Stueck	NO ASSY	Beschreibung
1-1670894-1	J	8	1	D	BLUE	1	4	8POS. AMP MCP2.8 REC HSG. ASSY
3-1670894-1	J	8	1	C	GREEN	1	3	8pos. AMP MCP2.8 Buchsengehaeuse
2-1670894-1	J	8	1	B	GREY	1	2	HEAVY DUTY SEALED CONNECTOR SERIES - GROUP D
1-1670894-1	J	8	1	A	BLACK	1	1	

