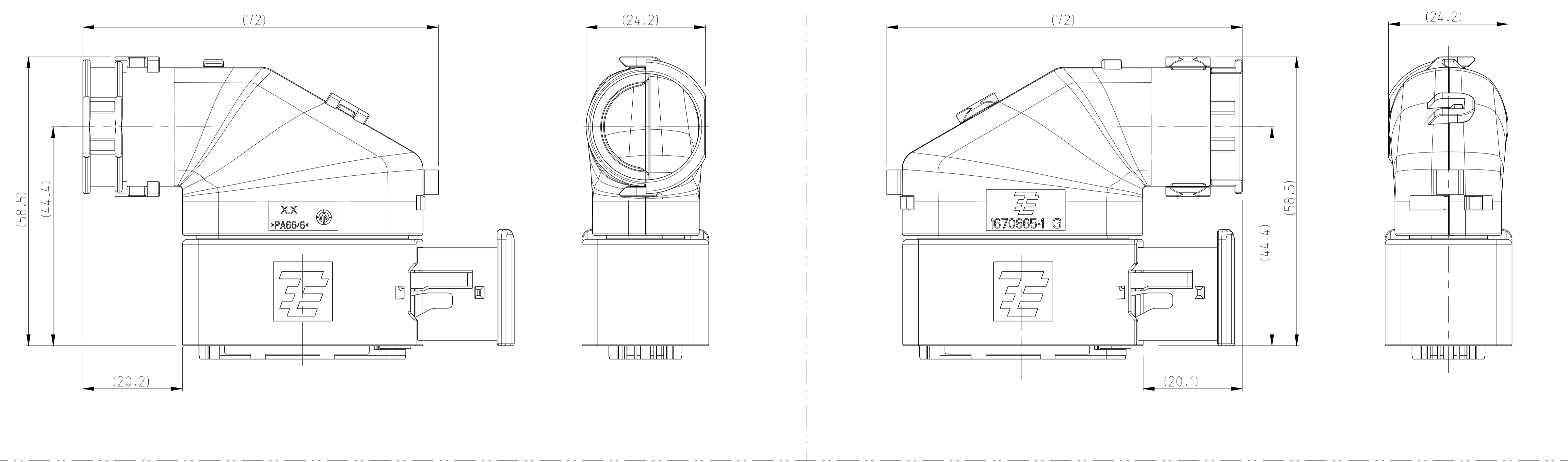
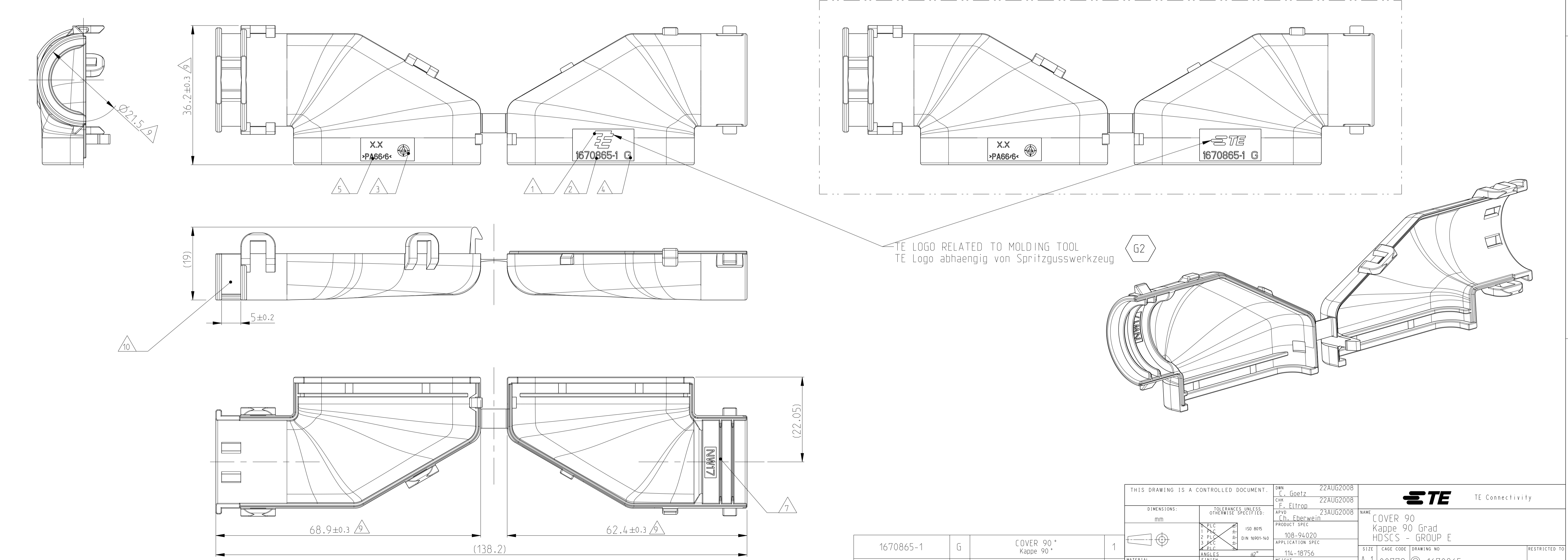


REVISIONS					
P.	LTN	DESCRIPTION	DATE	DWN	APVD
A		NEW DRAWING CREATED	22AUG2008	CG	CE
G		ECR-09-005055 (PCN E-08-032370 PART CHANG.)	28MAY2009	SJ	CE
G1		DETAILS SEE PCN E-10-002668	04FEB2010	SJ	JG
G2		New view added with TE logo depending on mold	28NOV2017	MAH	GILC

11 MOUNTED COVER OPTIONS
Befestigungsmöglichkeiten der Kappe



- NOTES
Bemerkungen
- 1 TE LOGO
TE Logo
 - 2 TE ORDER-NO.
TE Bestell-Nr.
 - 3 PRODUCTION DATE
Produktionsdatum
 - 4 LETTER-INSERT FOR THE REVISION STATUS OF THE MOLD
Schriftsatz fuer Aenderungszustand des Werkzeuges
ACTUAL STATUS: SEE TABLE
Aktueller Stand: siehe Tabelle
 - 5 MATERIAL MARKING ACCORDING TO VDA 260
Werkstoffkennzeichnung nach VDA 260
 - 6 BULK PACKAGING IN CORRUGATED BOX
Schuetttgut im Versandkarton
 - 7 CABLE EXIT DESIGNED FOR CORRUGATED TUBE NW 17
Kabelabgang ausgelegt fuer Wellrohr NW 17
 - 8 MALFUNCTION CAUSED BY LAQUER IS NOT COVERED
BY TE WARRANTY
Funktionsbeeintraechtigung durch Lackieren liegt nicht
im Einfluss und Gewaehrleistungsumfang von TE
 - 9 WARPAGE UP TO -1.0mm FROM NOM. DIMENSION PERMITTED
Verzug zulaessig bis -1.0mm vom Nennmass
 - 10 MAX. CABLE TIE WIDTH: 4.8mm
max. Kabelbinderbreite: 4.8mm
 - 11 SUITABLE FOR TAB AND RECEPTACLE HOUSING GROUP E
SEE PRODUCT GROUP DRAWING 1563709
Passend fuer Flachsstecker- und Buchsengehaeuse der Gruppe E
siehe Produktgruppenzeichnung 1563709



1670865-1	G	COVER 90* Kappe 90*	1
TE ORDER-NO. TE Bestell-Nr.	REV.	DESCRIPTION Beschreibung	ITEM
MATERIAL PA66/6 (V-0)		BLACK schwarz	

THIS DRAWING IS A CONTROLLED DOCUMENT.		DWN C. Goeltz	22AUG2008
DIMENSIONS: mm		CHK F. Elltrop	22AUG2008
TOLERANCES UNLESS OTHERWISE SPECIFIED:		APVD Ch. Eberwein	23AUG2008
1-PLC	±0.10	NAME COVER 90	
2-PLC	±0.15	Kappe 90 Grad	
3-PLC	±0.20	HDSCS - GROUP E	
4-PLC	±0.30	SIZE A1	
ANGLES	±0.5°	CAGE CODE 00779	
FINISH		DRAWING NO 1670865	
WEIGHT 8.6g		RESTRICTED TO -	
CUSTOMER DRAWING		SCALE 5:1	
		SHEET 1 OF 1	
		REV. G2	