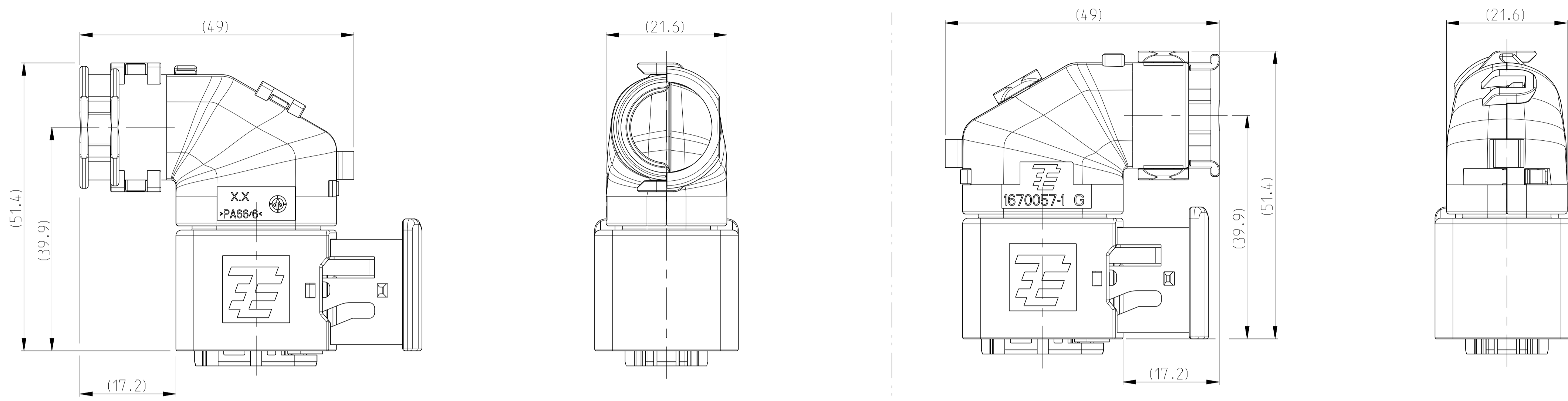


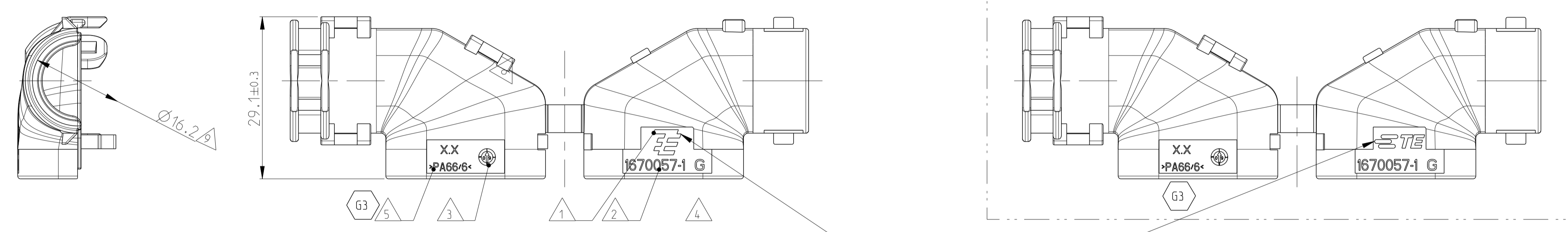
11 MOUNTED COVER OPTIONS
 Befestigungsmoeglichkeiten der Kappe



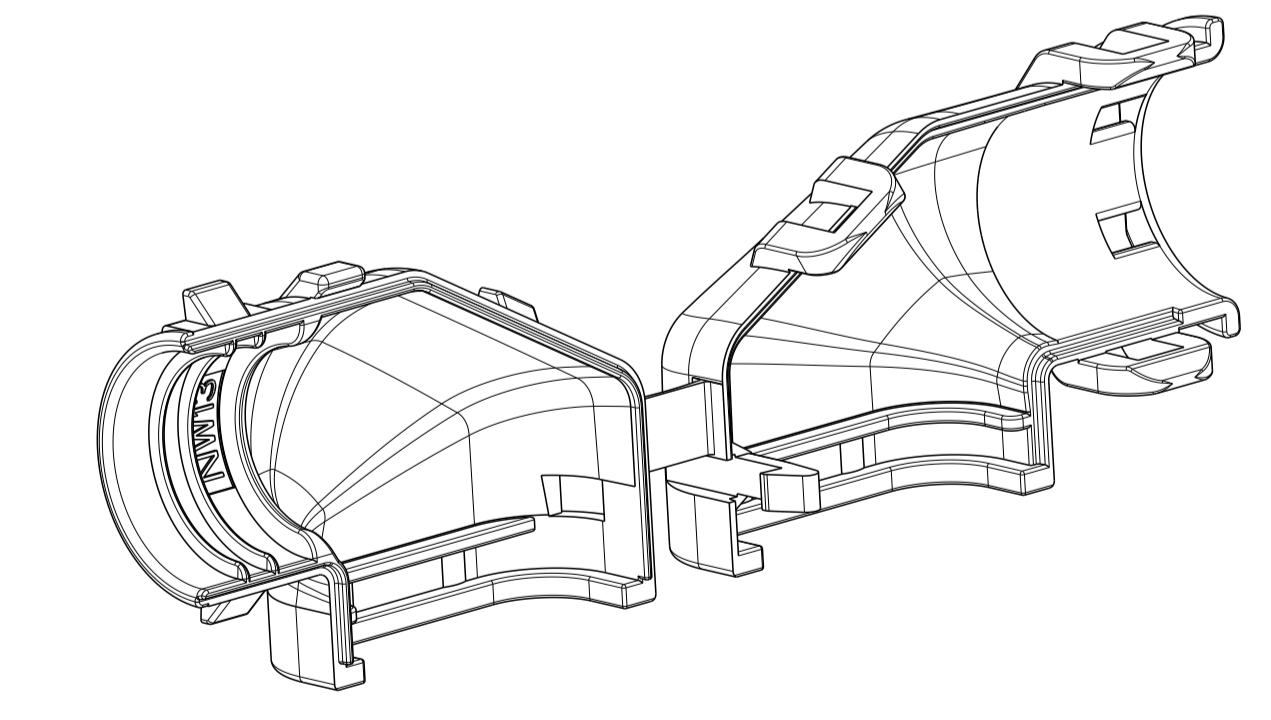
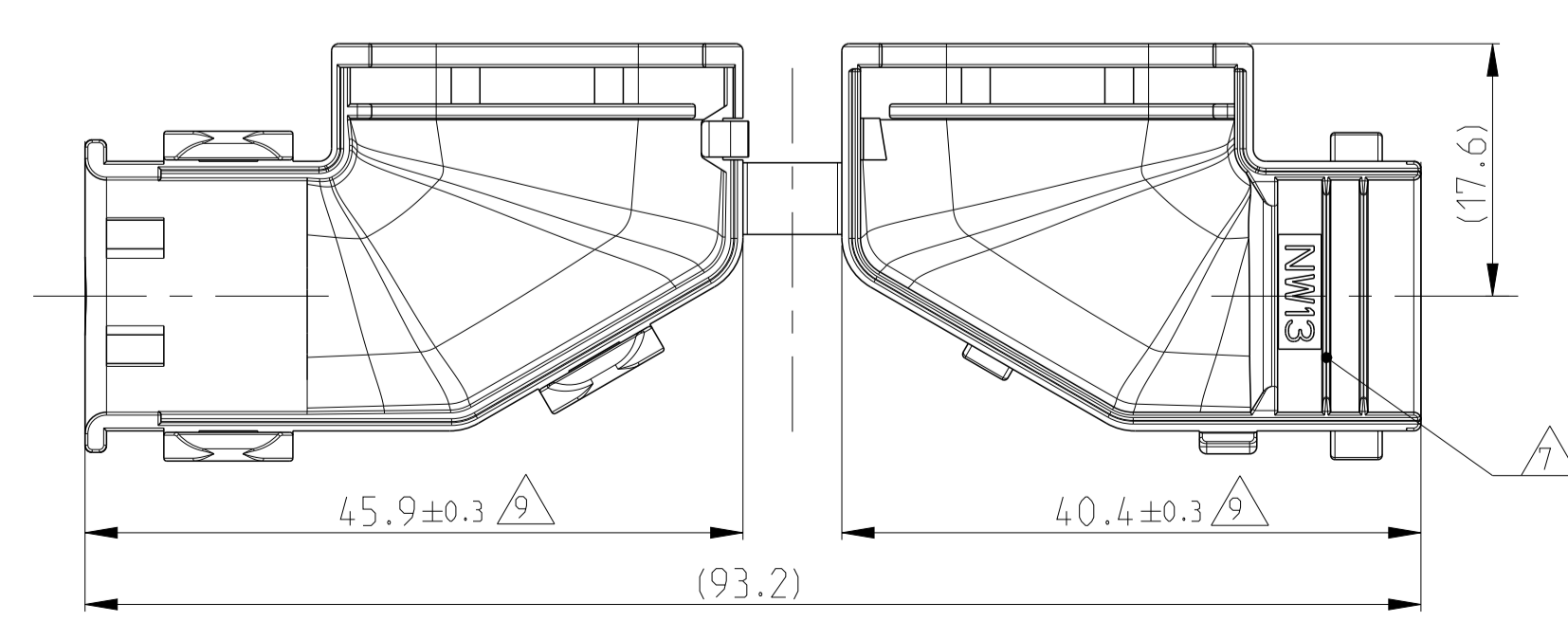
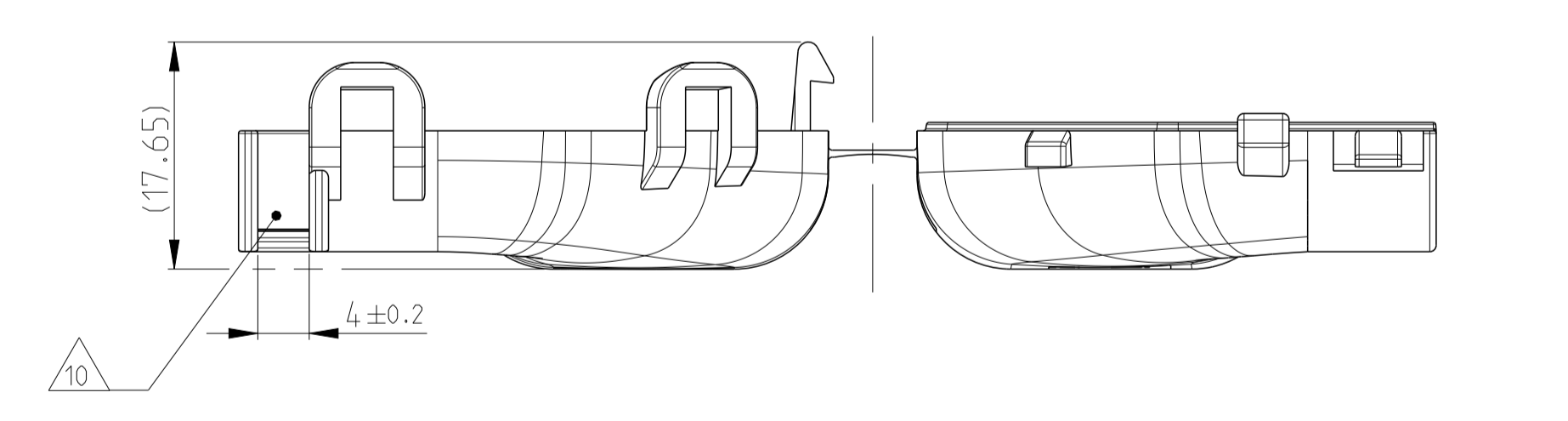
REVISIONS				
P	LTN	DESCRIPTION	DATE	DWN APVD
G		ECR-09-012157 (PCN E-09-005080 PART CHANG.)	04MAR2009	SJ CE
G1		DETAILS SEE PCN E-10-002668	04FEB2010	SJ JG
G2		New view added with TE Logo depending on mold	28NOV2017	MAH. GILC
G3		DETAILS SEE PCN E-18-018520	27NOV2018	MAH. GILC

NOTES
 Bemerkungen

- 1 TE LOGO
TE Logo
- 2 TE ORDER-NO.
TE Bestell-Nr.
- 3 PRODUCTION DATE
Produktionsdatum
- 4 LETTER-INSERT FOR THE REVISION STATUS OF THE MOLD
Schriftsatz fuer Aenderungszustand des Werkzeuges
ACTUAL STATUS: SEE TABLE
Aktueller Stand: siehe Tabelle
- 5 MATERIAL MARKING ACCORDING TO VDA 260
Werkstoffkennzeichnung nach VDA 260
- 6 BULK PACKAGING IN CORRUGATED BOX
Schuetztgut im Versandkarton
- 7 CABLE EXIT DESIGNED FOR CORRUGATED TUBE NW 13
Kabelabgang ausgelegt fuer Wellrohr NW 13
- 8 MALFUNCTION CAUSED BY LAQUER IS NOT COVERED
BY TE WARRANTY
Funktionsbeeintraechtigung durch Lackieren liegt nicht
im Einfluss und Gewährleistungsumfang von TE
- 9 WARPAGE UP TO -1.0mm FROM NOM. DIMENSION PERMITTED
Verzug zulaessig bis -1.0mm vom Nennmass
- 10 MAX. CABLE TIE WIDTH: 3.8mm
max. Kabelbinderbreite: 3.8mm
- 11 SUITABLE FOR TAB AND RECEPTACLE HOUSING GROUP C
SEE PRODUCT GROUP DRAWING 1563709
Passend fuer Flachstecker- und Buchsengehaeuse der Gruppe C
siehe Produktgruppenzeichnung 1563709



TE LOGO RELATED TO MOLDING TOOL
 TE Logo abhaengig von Spritzgusswerkzeug



0-1670057-1	G	COVER 90° Kappe 90°	1
TE ORDER-NO. TE Bestell-Nr.	REV.	DESCRIPTION Beschreibung	ITEM

THIS DRAWING IS A CONTROLLED DOCUMENT. DWN D.Bischoff 26OCT2006
 CHK J.Grandzow 31OCT2006
 APVD F.Überwein 02NOV2006

DIMENSIONS: mm
 TOLERANCES UNLESS OTHERWISE SPECIFIED:
 0 PLC ±0.10 ISO 80S
 1 PLC ±0.15 ISO 80S
 2 PLC ±0.20 ISO 80S
 3 PLC ±0.30 ISO 80S
 4 PLC ±0.40 ISO 80S
 ANGLES ±0.5°

MATERIAL: PA66/6 (V-0)
 FINISH: BLACK SCHWARZ

WEIGHT: 5.2g
 CUSTOMER DRAWING

NAME: COVER 90 DEG.
 Kappe 90 Grad
 HDSCS - GROUP C

SIZE: A1
 CAGE CODE: 00779
 DRAWING NO: C=1670057

RESTRICTED TO: -
 REV: G3

SCALE: 5:1 SHEET 1 OF 1