

1612729

NUMBER

METRIC

三角度 13rd ANGLE PROJECTION

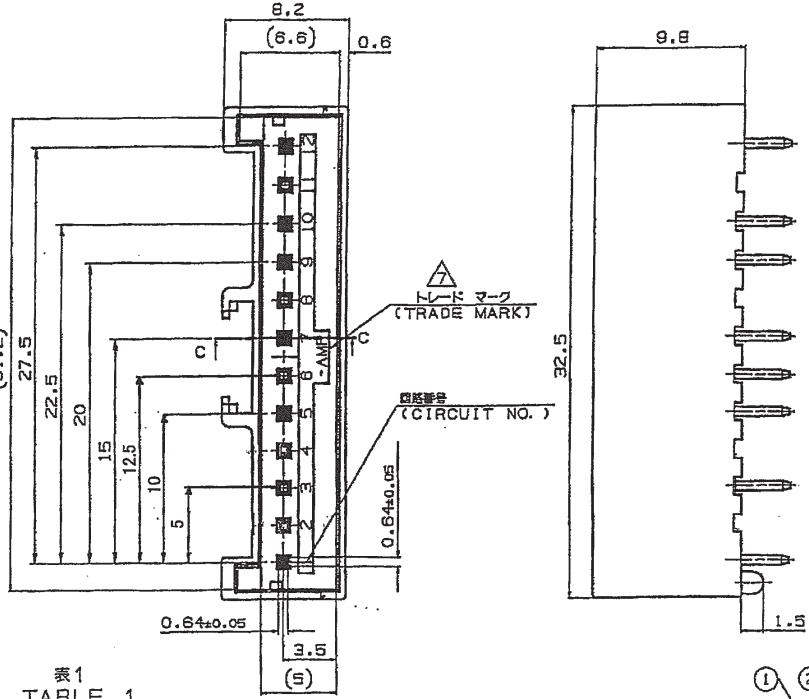
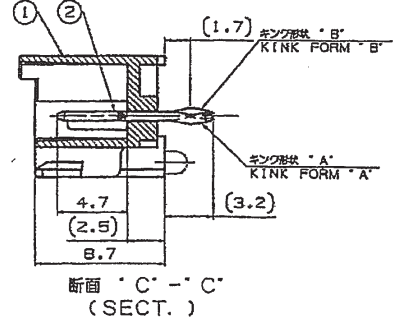
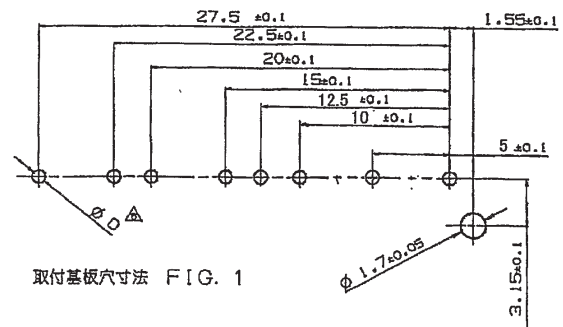


表1 TABLE 1

部品番号 PARTS NO.	名称 PARTS NAME	材質, 表面処理 MATERIAL & FINISH
①	ヘッダーハウジング HEADER HOUSING	667-イロガラス充填(UL94V-0) 66 NYLON GLASS FILLED CTI: UL LEVEL 2, 250~399V
②	ポストコンタクト POST CONTACT	半田めっき銅合金 PRE TIN-LEAD COPPER ALLOY



断面 "C" - "C" (SECT.)



取付基板寸法 FIG. 1

- 注 記:
- 製品規格: 108-5459
  - 適用基板厚: 1.6t
  - 嵌合相手製品型番  
プラグハウジング: 917696  
リセコンタクト: 917683  
917684

表3 TABLE 3

トレードマーク TRADE MARK	生産場所 MANUFACTURING PLACE
-AMP 又は OR AMP	日本 JAPAN
++AMP 又は OR AMP	中国 CHINA (PRC)

表2 TABLE 2

キング形状 TYPE OF KINK FORM	回路番号 CIRCUIT NO.												
	1	2	3	4	5	6	7	8	9	10	11	12	
A	-	A	-	A	B	回路No.2,4,8,11はポストなし CIRCUIT No. 2,4,8,11 WITH OUT POST							
						A	-	A	B	-	B		

- NOTES:
- PRODUCT SPEC. ; 108-5459
  - APPLICABLE P.C.B THK. ; 1.6t
  - MATING CONN. P/N  
PLUG HOUSING ; 917696  
REC. CONTACT ; 917683  
917684
- KINKING POSITION (SEE TABLE 2)  
APPLICABLE P.C.B LAYOUT SEE FIG. 1  
APPLICABLE P.C.B HOLE DIA.  
PUNCHED HOLE; 0.9 ±0.1  
DRILLED HOLE; 1.1 ±0.05  
SEE TABLE 3

WITH 有り	WITH 有り	NATURAL 自然色	OBSOLETE
BOSS ボス	KINK FORM キング加工	COLLOR 色 潤	P.O.S. 極数
PART NO. 1612729-I			
<p><b>tyco</b> Tyco Electronics AMP K.K. Kawasaki, Japan</p> <p>名称 (NAME) 2.5mm シグナルダブルロック 8極 ポストヘッダーアッセンブリー (Vタイプ) 2.5mm SIGNAL DBL-LOCK 8P POST HEADER ASS'Y</p> <p>一般公差 (GENERAL TOLERANCE) 10KRF ±0.2 100KRF ±0.25 300KRF ±0.3 其 他 ±0.3</p> <p>図面 (SCALE) A3 J 番号 (No.) 1612729</p> <p>REV. 3-1 P SHEET 1 OF 1</p>			

参 考 図 面

単位: 寸法 DIMENSIONS IN MM. DO NOT SCALE PRINT

PRINT DIST