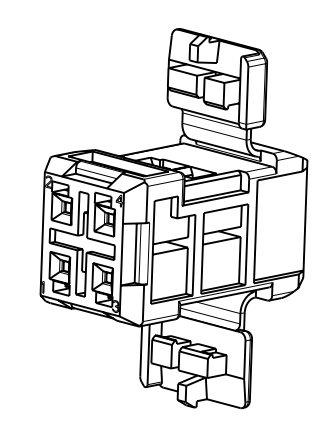
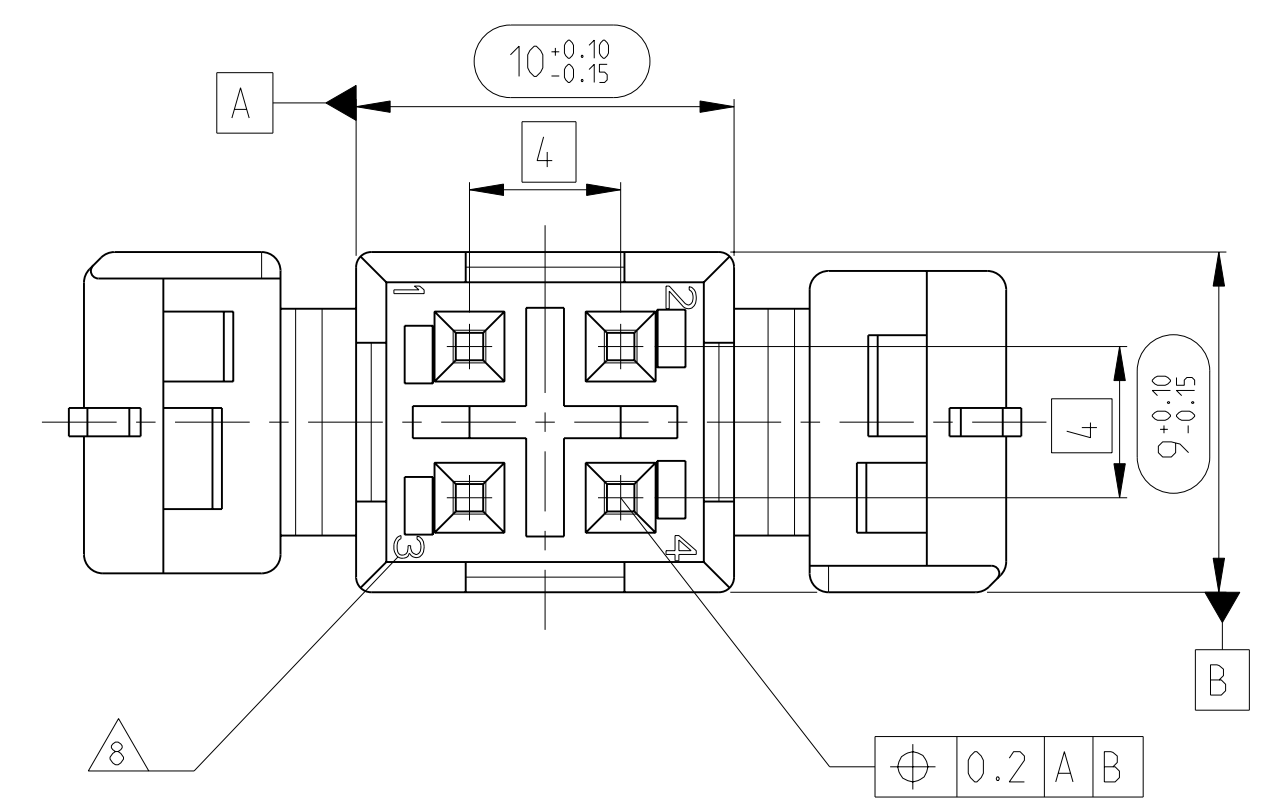
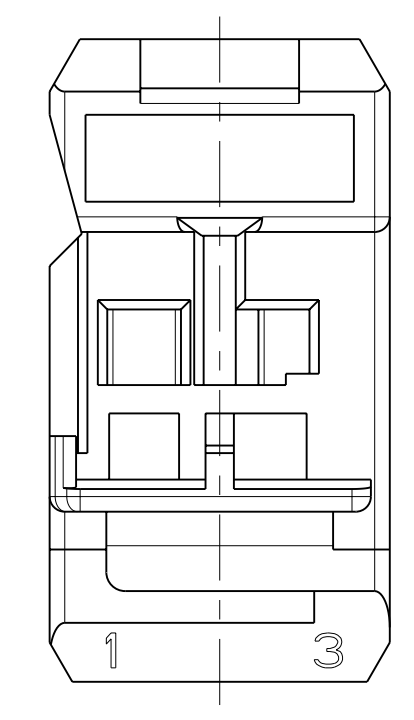
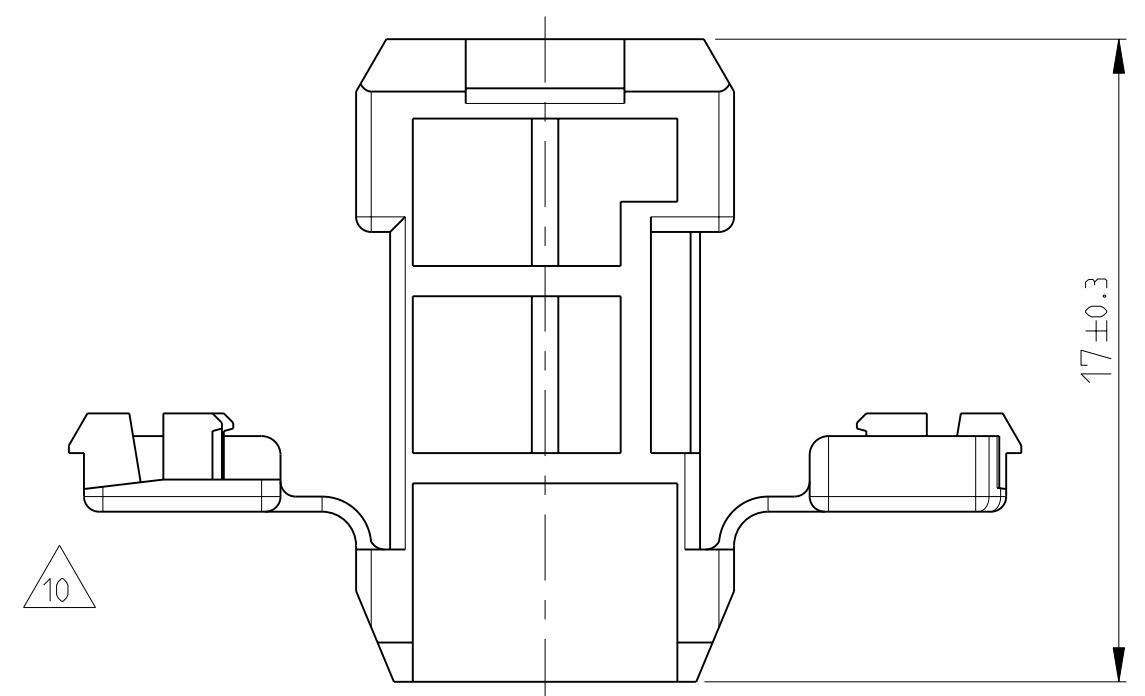
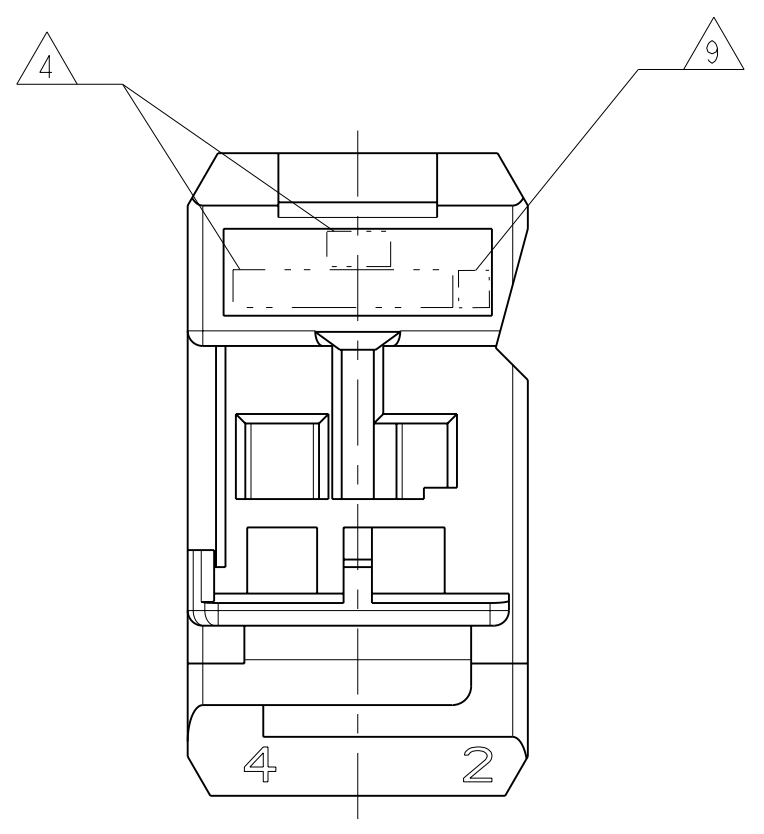
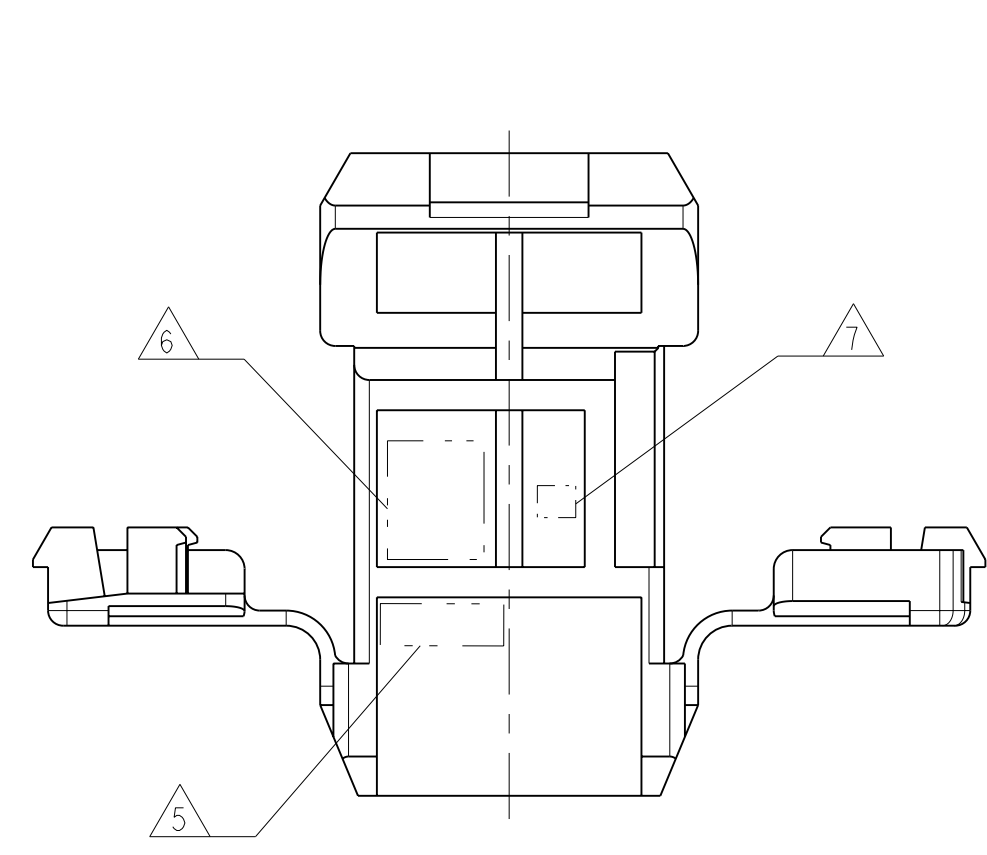
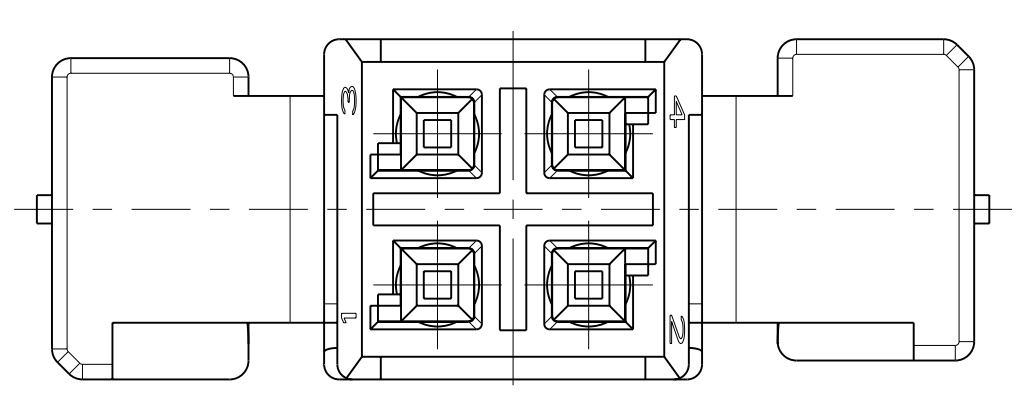
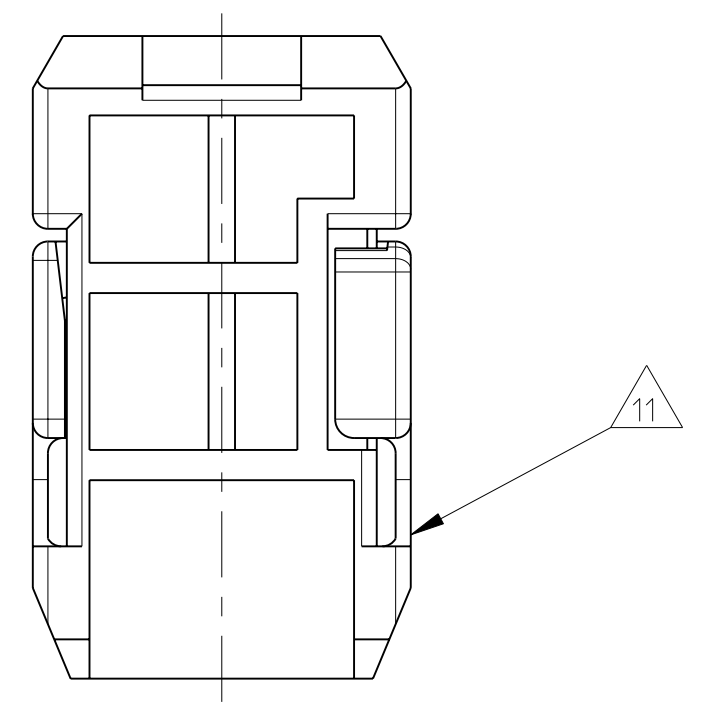


LOC	DIST	REV	DATE	BY	APPV
A1	-	A	03NOV2008	AOS	JW.D
PROJECT NR.: EGATN08074		NEW DRAWING			

2. Kontaktsicherung in Endrasstellung
 SECONDARY LOCKING DEVICE IN END POSITION



NOTES
 Bemerkungen

- ONLY THE GERMAN LANGUAGE VERSION IS AUTHORITATIVE
 Massgebend ist nur der deutsche Text
- CODING A AS SHOWN
 Kodierung A wie gezeichnet
- FUNCTIONAL MEASUREMENTS MARKED WITH ARE DOCUMENTED IN THE EMPB. NOT MARKED MEASUREMENTS ARE MEASURED, BUT NOT DOCUMENTED IN THE EMPB. DEVIATIONS HAVE TO BE CORRECTED.
 Funktionsbestimmende Masse, die mit gekennzeichnet sind, werden im EMPB dokumentiert. Nicht gekennzeichnete Masse werden ebenfalls ausgemessen, aber nicht im EMPB dokumentiert. Abweichungen sind zu korrigieren.
- SUPPLIER-MARK
 Lieferantenkennzeichnung
- MATERIAL IDENTIFICATION
 Materialkennzeichnung
- DATE INSERT
 Datumstempel
- MOULD CAVITY MARKING
 Formnest-Kennzeichnung
- CAVITY IDENTIFICATION
 Kammer-Kennzeichnung
- SUPPLIER REVISION INDEX
 Revisionsindex des Lieferanten
- CONDITION AS DELIVERY: RETAINER NOT LOCKED
 Anlieferungszustand: 2. Kontaktsicherung nicht verrastet
- STRESS WHITENING PERMITTED
 Weissbruch zulaessig
- MAX WIRE SIZE 0.75 mm² FLR PERMITTED
 MAX. INSULATION DIAMETER 1.9 mm
 NUMBER OF PIECES SEE CABLE HARNESS DRAWINGS FOR PERMISSIBLE CURRENT CARRYING CAPACITY OF THE SINGLE CONTACT
 SEE PRODUCT SPECIFICATION NO. 108-18030
 max. zulaessiger Leitungsquerschnitt 0.75 mm² FLR
 max. Aussendurchmesser Isolierung 1.9 mm
 Die Stueckzahl ist im Leitungssatz festgelegt
 Die zulaessige Strombelastbarkeit fuer die einzelnen Kontakte ist der Produkt-Spezifikation Nr.: 108-18030 zu entnehmen
- SUPPLIED FORM: LOOSE PIECE IN CARTON
 Auslieferungszustand: Schuetztgut im Karton

NOTE Bem.	FEATURE Merkmal	Tyco Electronics - No.
14	MQS-SOCKET CONTACT CAVITY MQS-Buchse Kontaktkammer	929460 PAGE 1 OF 2 / Bl. 1 von 2
15	CONTACTS BY TYCO ELECTRONICS Kontakte von Tyco Electronics	929454 VERSION/ Ausfuehrung: A
	PRODUCT-SPEC. Produkt-Spez.	108-94164
	APPLICATION-SPEC. Verarbeitungs-Spez.	114-18830-1
18	SUITABLE FOR SHELL HALFS BY TYCO ELECTRONICS Passend zu Schirmblech von Tyco Electronics	1564608 und 1564609
19	SUITABLE FOR SOCKET HSG. BY TYCO ELECTRONICS Passend zu Buchsengeh. von Tyco Electronics	1564611

Benennung	Masse [kg]	COD	REV	Werkstoff	Oberflaeche/Farbe
Kupplung (4-fach) COUPLING (4-POS.)	0.0011	A	0-1564610-1	PBT	schwarz BLACK
TITLE	MASS [kg]		ORDER-NO.	MATERIAL	SURFACE/COLOR

DWN: A. Oestekamp 5JUN2008 CHK: J. Waller 5JUN2008 NAME: D. Mecheridis		Tyco Electronics AMP GmbH 64625 Bensheim (Germany)	
DIMENSIONS: MASSENMEN: mm TOLERANCES: UNLESS OTHERWISE SPECIFIED: ALLGEMEINTOLERANZ 1. PLC ± DIN 2. P/C ± 16901-14.0 3. P/C ± ISO 8015 4. P/C ± 15° FINISH/SYMBOL/FARBE		PRODUCT SPEC: APPLICATION SPEC: VERARBEITUNGSSPEZ.	
MATERIAL: - WEIGHT: - CUSTOMER DRAWING		SIZE: A 00779 C=1564610 SCALE: MASSSTAB 5:1 SHEET: 1 OF 1 REV: A	