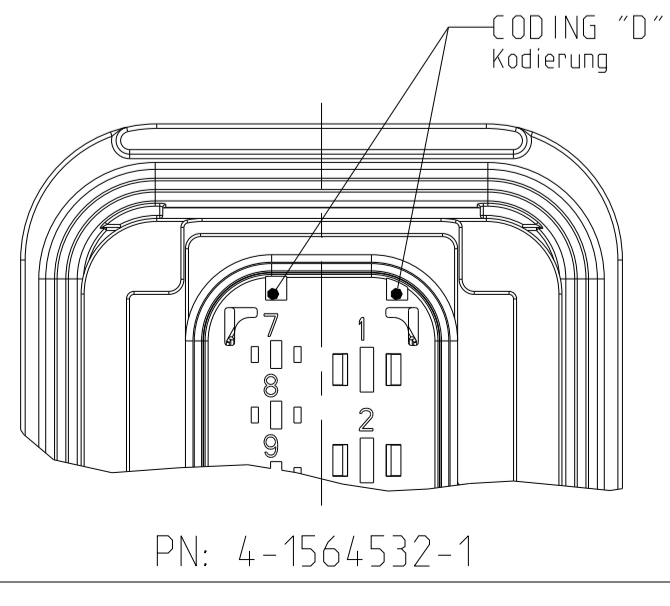
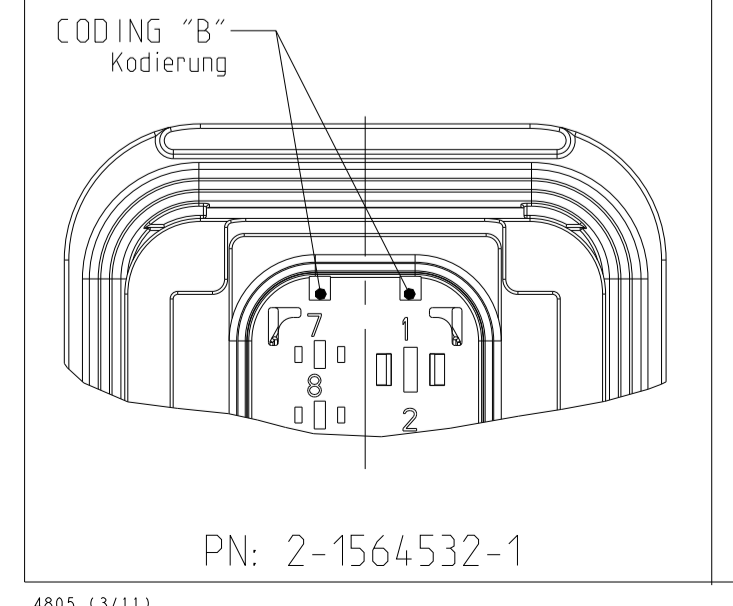
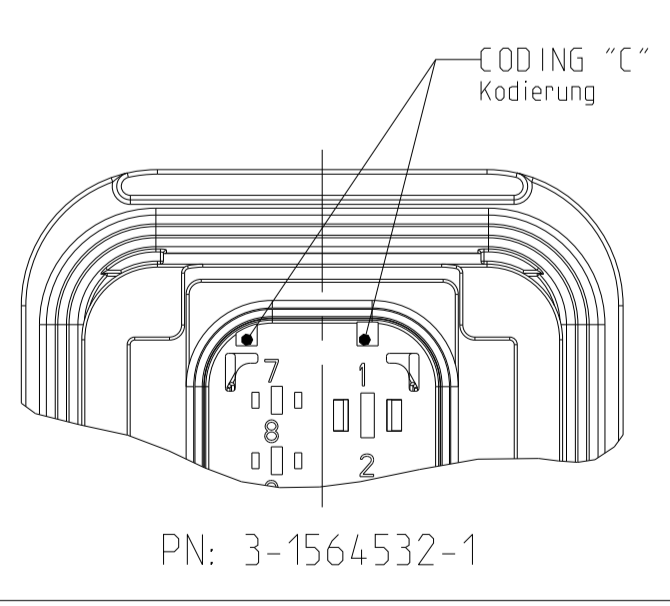
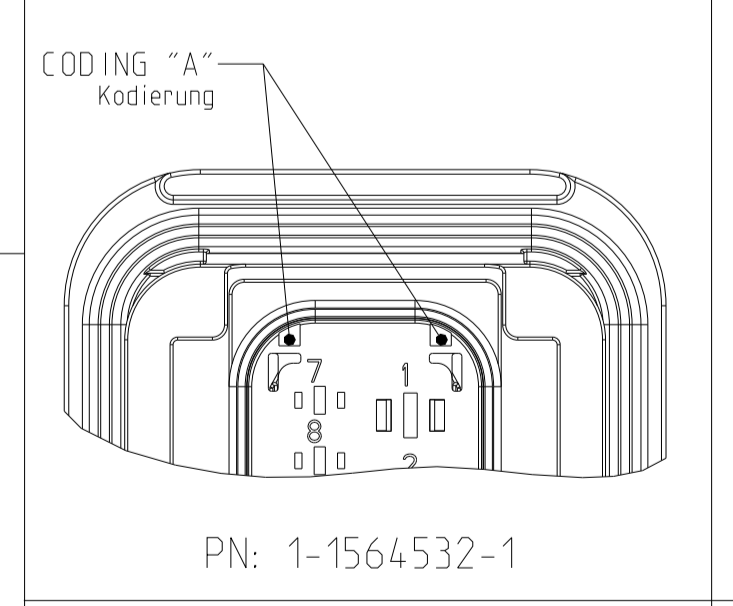
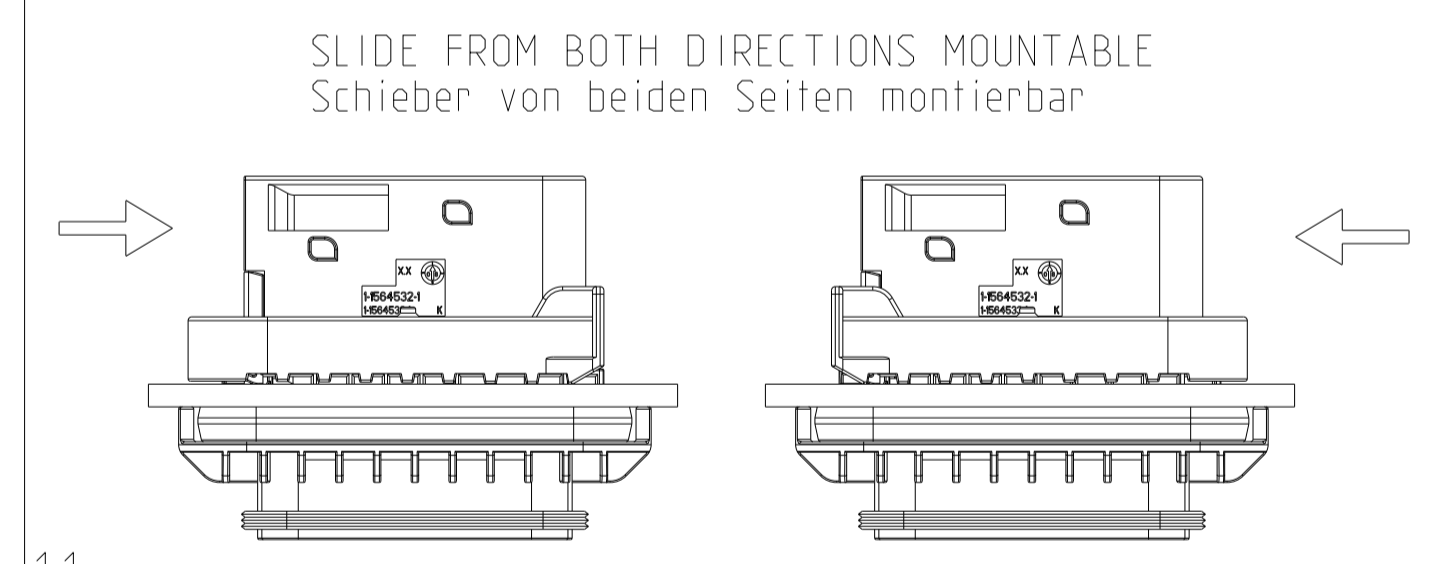
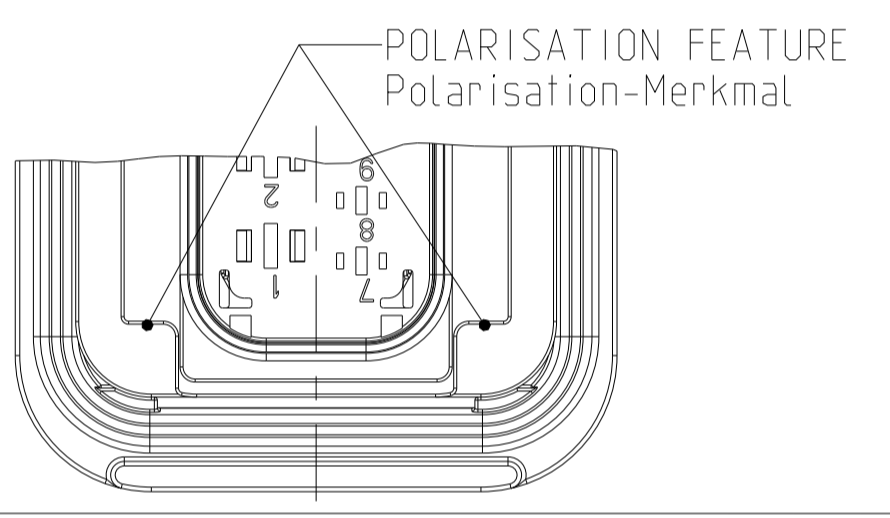


FIXING WITH SLIDE Befestigung mit Schieber	
WALL THICKNESS "X" Wandstärke "X"	TE ORDER NO. TE Best.-Nr.
1.0mm	N.N.
1.5mm	0-1564411-5
1.6mm	0-1564411-8
2.0mm	0-1564411-7
2.5mm	0-1564411-2
3.0mm	0-1564411-1
3.5mm	0-1564411-6
4.0mm	N.N.



NOTES
 Bemerkungen

- TE ORDER-NO.
TE Bestell-Nr.
- CAVITY NUMBERING
Kammerbezeichnung
- PRODUCTION DATE
Produktionsdatum
- LETTER-INSERT FOR THE REVISION STATUS OF THE MOULD
Schriftsatz für Änderungszustand des Werkzeuges
- MATERIAL MARKING ACCORDING TO VDA 260
Werkstoffkennzeichnung nach VDA 260
- BULK PACKAGING IN CORRUGATED BOX
Schüttgut im Versandkarton
- MOULD CAVITY MARKING
Nestmarkierung
- TE LOGO
TE Logo
- SUITABLE COUNTERPART SEE DRAWING: 1563878
passendes Gegenstück siehe Zeichnung: 1563878
- CAVITIES MATED WITH TAB 1.6 x 0.6 MM (SWS)
SEE PRODUCT GROUP DRAWING
TE NO: 1355055
MAX. WIRE SIZE: 1.0mm² FLR

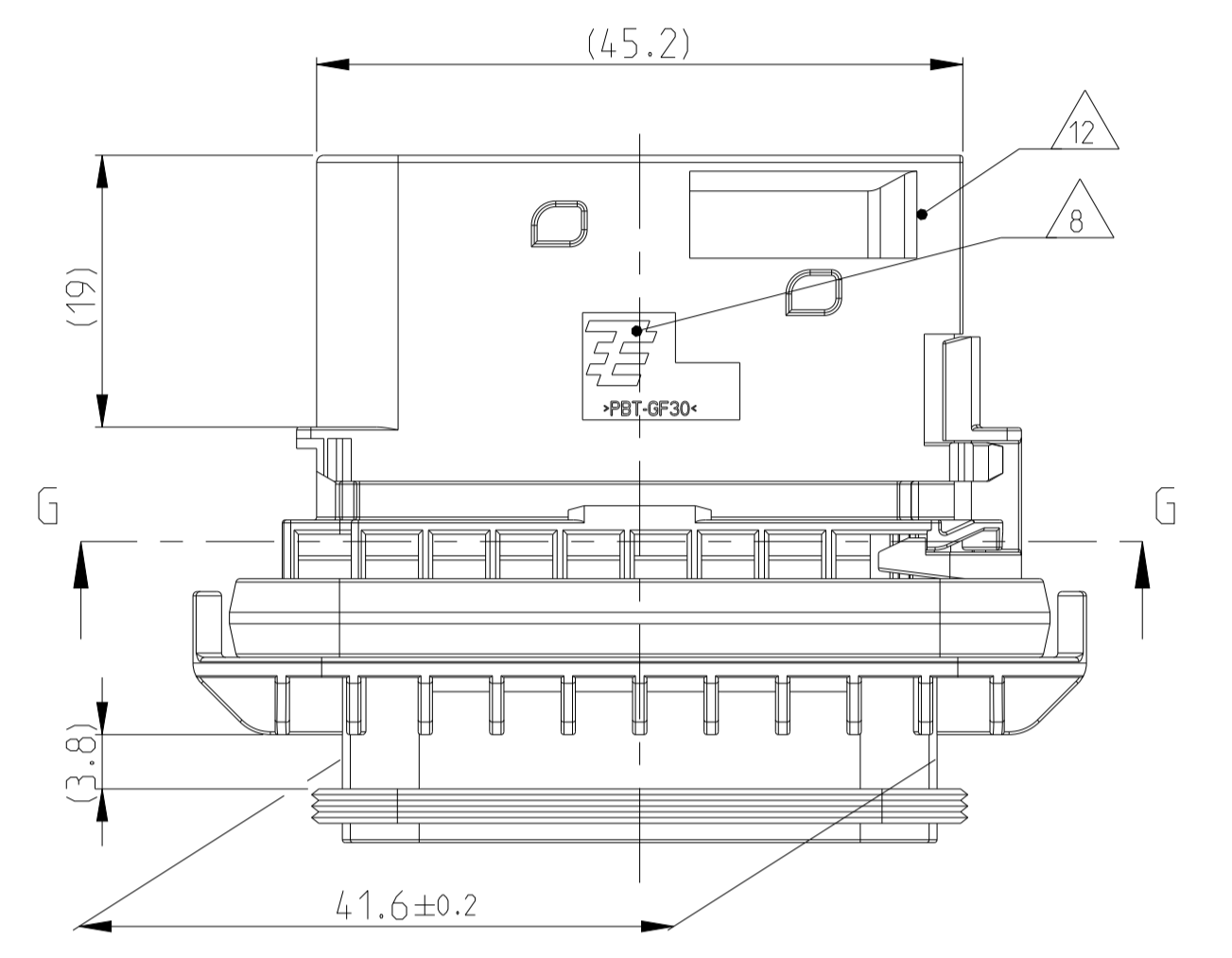
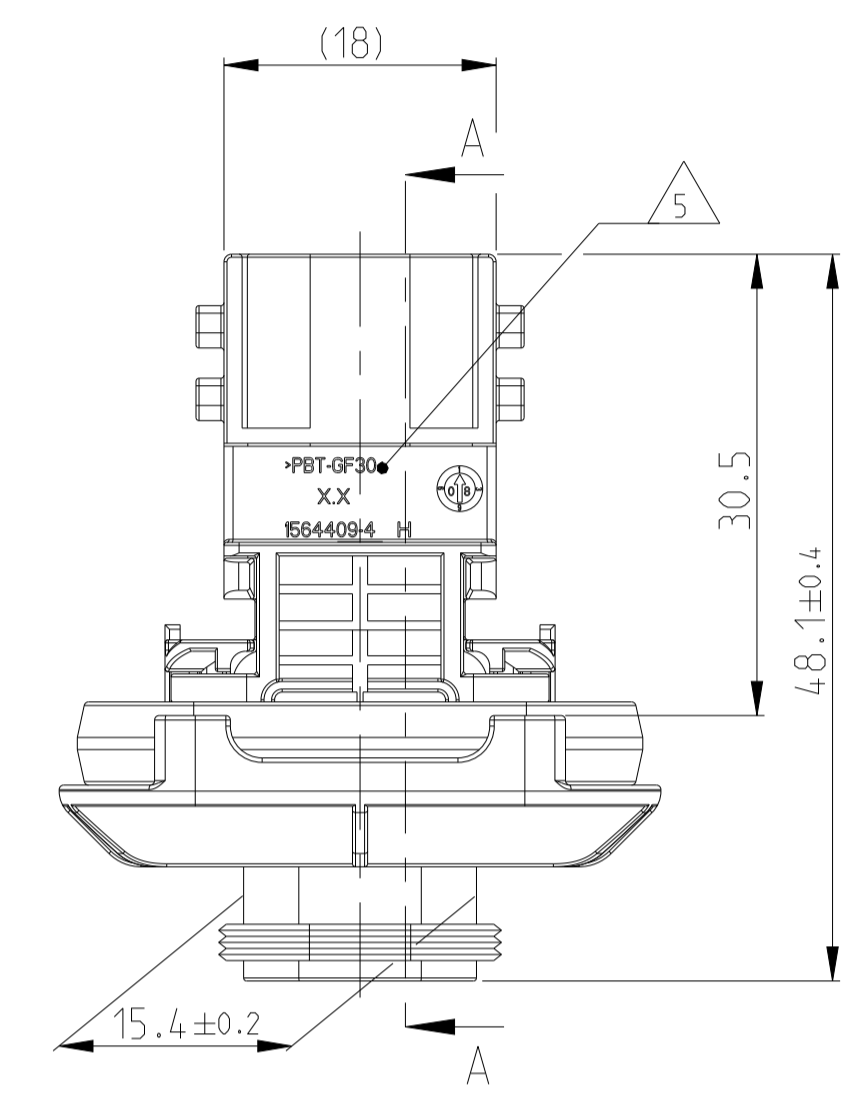
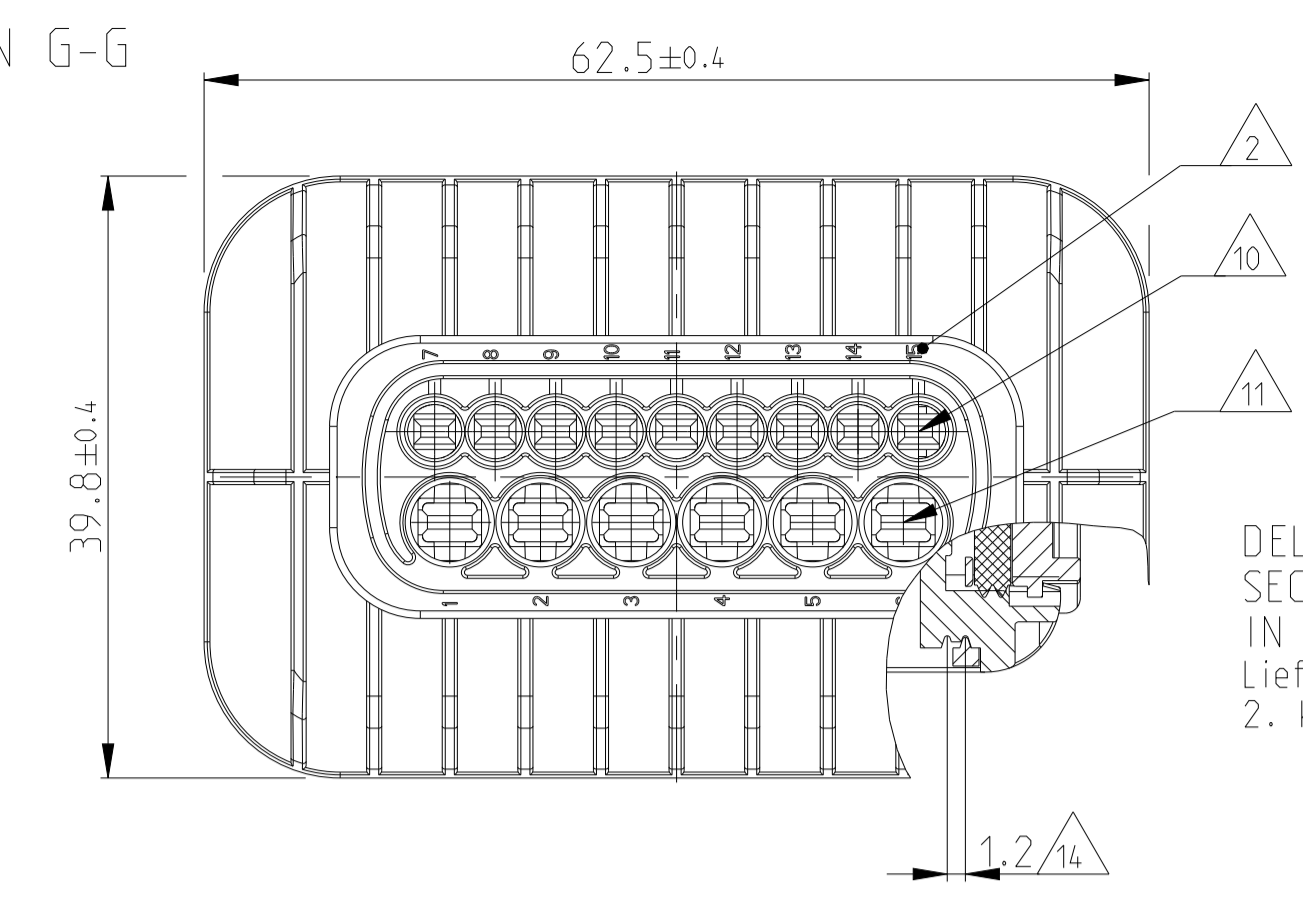
WIRE SIZE: 1.5mm² FLR PERMITTED ONLY IN ASSOCIATION WITH SINGLE WIRE SEALING PN 0-2287497-1 ALLOWED TEMPERATURE 120 DEGREE CELSIUS

Kontaktkammer passend fuer Flachstecker 1.6x0.6 mm (EDS) siehe Produktgruppenzeichnung
TE Nr.: 1355055
max. Drahtgroessenbereich: 1.0mm² FLR

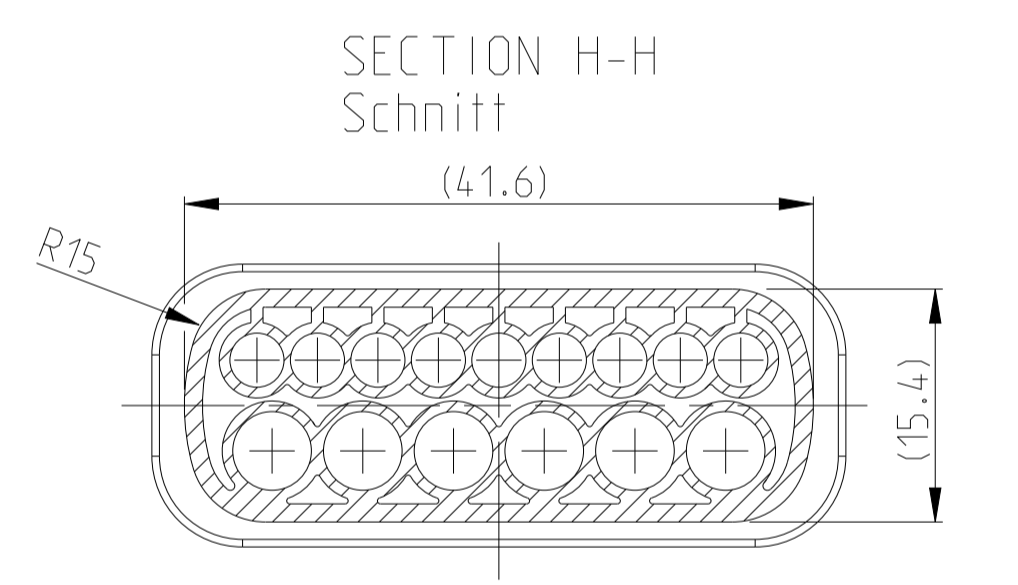
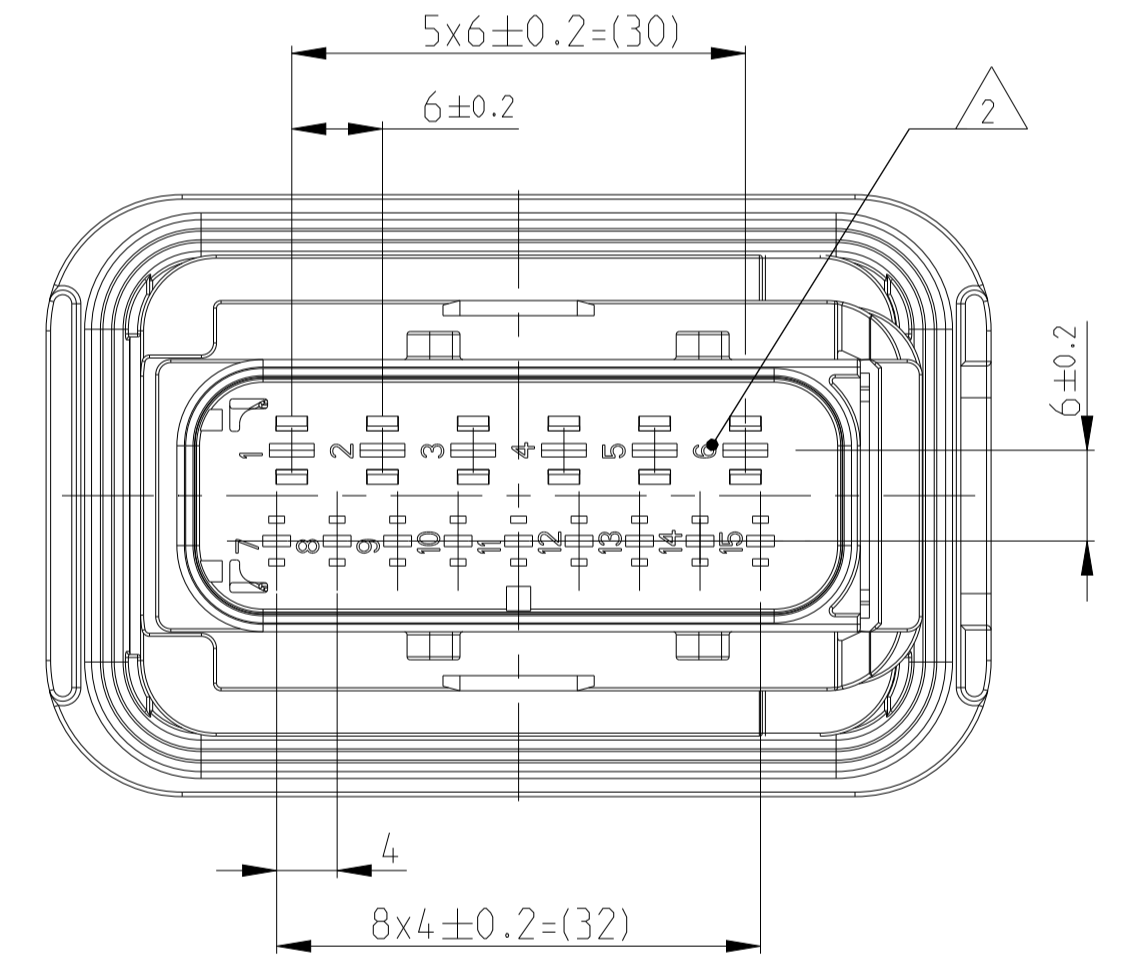
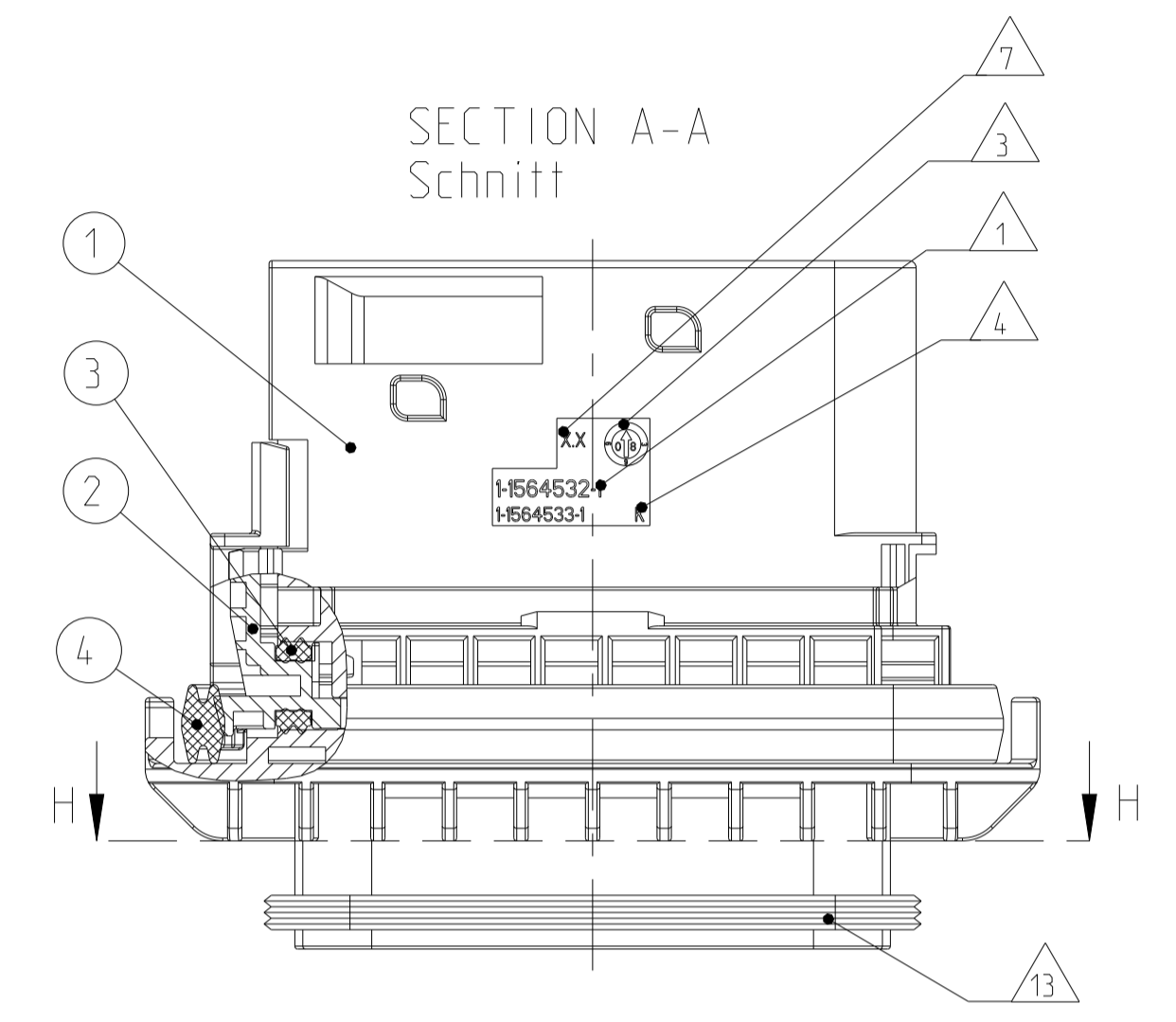
Es ist ein Drahtgroessenbereich von 1.5mm² FLR nur in Verbindung mit der Einzelleiterdichtung PN 0-2287497-1 bis zu 120°C zugelassen
- CAVITIES MATED WITH TAB 2.8 x 0.8 MM (SWS)
SEE PRODUCT GROUP DRAWING
TE NO: 1355052
MAX. WIRE SIZE: 2.5mm² FLR (AWG 12 TXL)
Kontaktkammer passend fuer Flachstecker 2.8 x 0.8 mm (EDS) siehe Produktgruppenzeichnung
TE Nr.: 1355052
max. Drahtgroessenbereich: 2.5mm² FLR (AWG 12 TXL)

1-1564532-1 AS SHOWN
 1-1564532-1 wie gezeigt

SECTION G-G
 Schnitt



DELIVERY CONDITION:
 SECONDARY LOCKING DEVICE
 IN PRE-LOCKED POSITION
 Lieferzustand:
 2. Kontaktsicherung in Vorraststellung



- INTERFACE ACC. Drawing: 114-18799-1
Kragenanschluss nach Zeichnung: 114-18799-1
- MATED WITH COVER SEE DRAWING: 1670865, 1670866
Passend zu Kappe siehe Zeichnung: 1670865, 1670866
- SLIDING DISTANCE OF SECONDARY LOCKING
Verschiebeweg der zweiten Kontaktsicherung
- MALFUNCTION CAUSED BY LAQUER IS NOT COVERED BY TE WARRANTY
Funktionsbeeinträchtigung durch Lackieren. Liegt nicht im Einfluss und Gewährleistungsumfang von TE
- SEALING SURFACE CUTOFF
Dichtflaeche Blechausschnitt

SURFACE ROUGHNESS Ra MAX. 1.8 µm OR LESS FOR METAL PARTS.
 Werkzeugoberflaeche Ra Max. 1.8 µm oder weniger fuer Metallteile

SURFACE ROUGHNESS MIN. VDI 3400 - CLASS 24 FOR PLASTIC PARTS.
 Werkzeugoberflaeche Min. VDI 3400 - Class 24 fuer Kunststoffteile.

THE FLATNESS MUST BE WITHIN THE TOLERANCE OF THE SHEET.
 THEREFORE WITHIN ±0.1MM.
 Die Ebenheit muss innerhalb der Toleranz des Blechs liegen bei (±0.1mm)

NO SINK MARKS, EJECTOR, DRAFT, DENTS, SCRATCHES,
 RECESSES ON THE SEALING AREA ALLOWED.
 Keine Einfallstellen, Auswerfer, Ausformschraegen, Delle,
 Kratzer, Absaeetze zulassig.

ITEM NO	DESCRIPTION	COLOUR	MATERIAL
1	2POS. TAB HOUSING CODE "A" 2POL. - Flachsteckergehäuse kod. "A"	BLACK Schwarz	PBT-GF30 / V-0
1	2POS. TAB HOUSING CODE "B" 2POL. - Flachsteckergehäuse kod. "B"	GREEN grün	PBT-GF30 / V-0
1	2POS. TAB HOUSING CODE "C" 2POL. - Flachsteckergehäuse kod. "C"	BLUE blau	PBT-GF30 / V-0
2	2POS. TAB HOUSING CODE "D" 2POL. - Flachsteckergehäuse kod. "D"	WHITE weiß	PBT-GF30 / V-0
3	SEAL FOR SECONDARY LOCKING DEVICE Dichtung fuer zweite Kontaktsicherung	MYO	MYO
4	AXIAL SEAL 37457 Axialdichtung 37457	GREEN grün	MYO

TE ORDER-NO. TE Bestell-Nr.	REV.	NO. OF POS. Polzahl	CODE Kodierung	QUANTITY Stueck	ITEM NO NO ASSY
4-1564532-1	J	15	D	1	4
3-1564532-1	J	15	C	1	3
2-1564532-1	J	15	B	1	2
1-1564532-1	J	15	A	1	1

THIS DRAWING IS A CONTROLLED DOCUMENT.
 DIESES ZEICHNUNGSDOKUMENT WIRD DURCH AMF REGLEMENTIERT HANTALIERT.
 ANFORDERUNG AN DEN VERKEHR: KEIN VERKEHR MIT DIESER ZEICHNUNG.
 DEN ANWISSEN FÜR VERFAHREN ANFORDERUNGSSTÄNDIG BEFOLGEN UND ANFORDERN.

OWNER: Shilpa Bhavikatti
 DATE: 16 JUN 2009

APPROVED: J. Grandzow
 DATE: 18 JUN 2009

TE Connectivity

NAME: 15POS. TAB 2.8x0.8/1.6x0.6. TAB HSG.ASSY
 PRODUCT SPEC: 108-94.020
 APPLICATION SPEC: VERÄNDERUNGSSPEZ.
 DRAWING NO: 114-18756

WEIGHT: 36.85g
 CUSTOMER DRAWING

SCALE: 2:1
 SHEET: 1 OF 1
 REV: J5