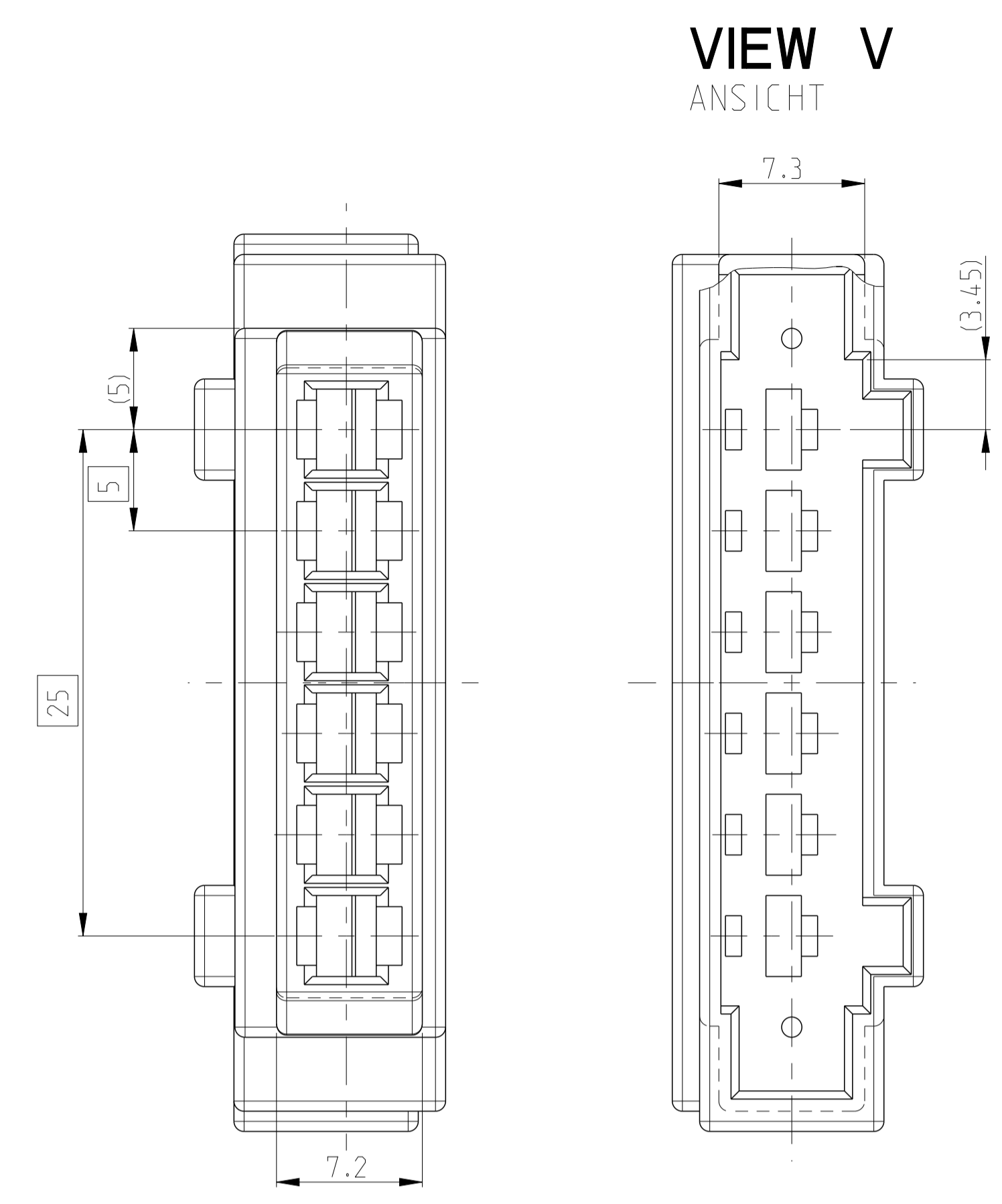
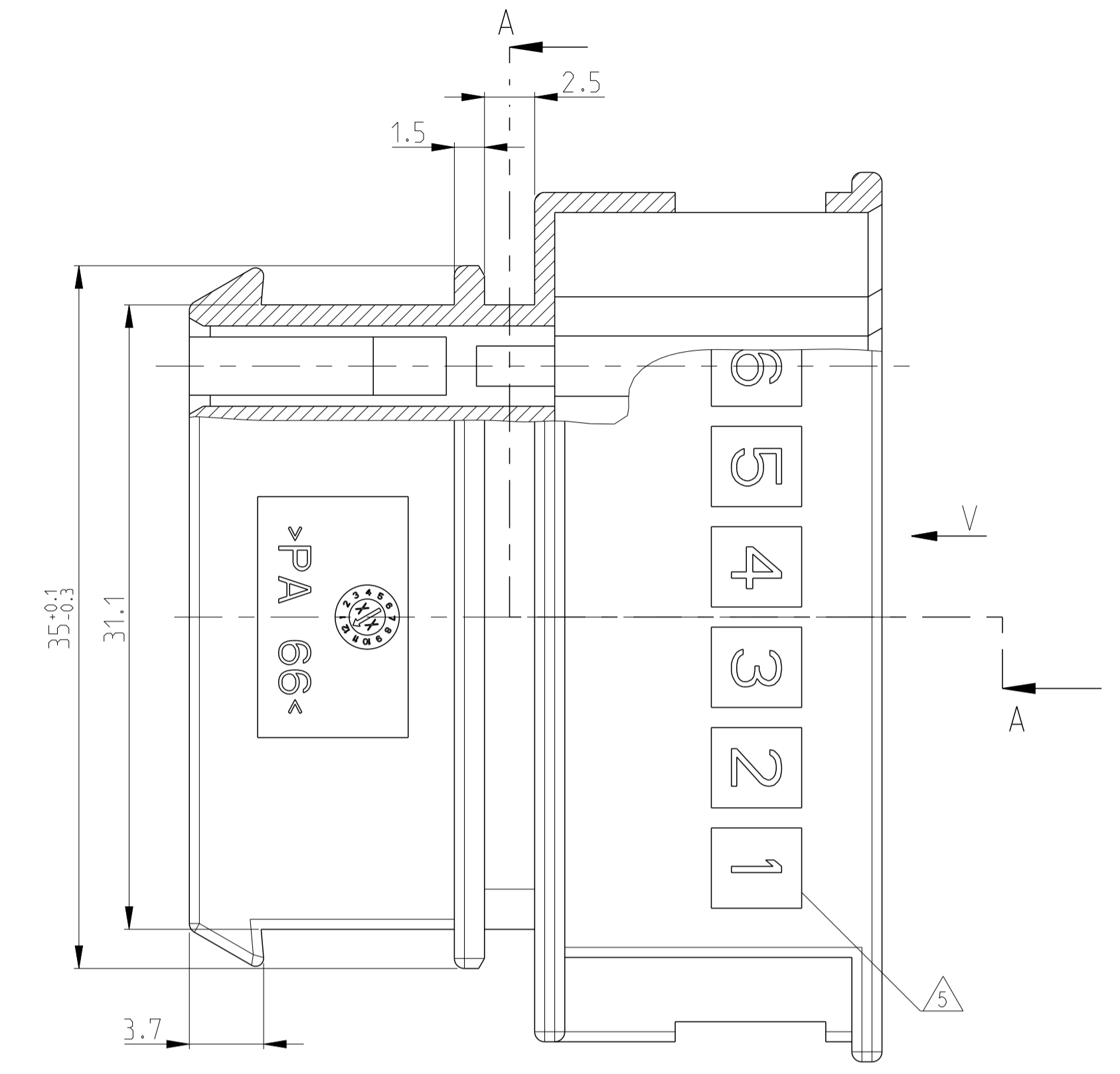
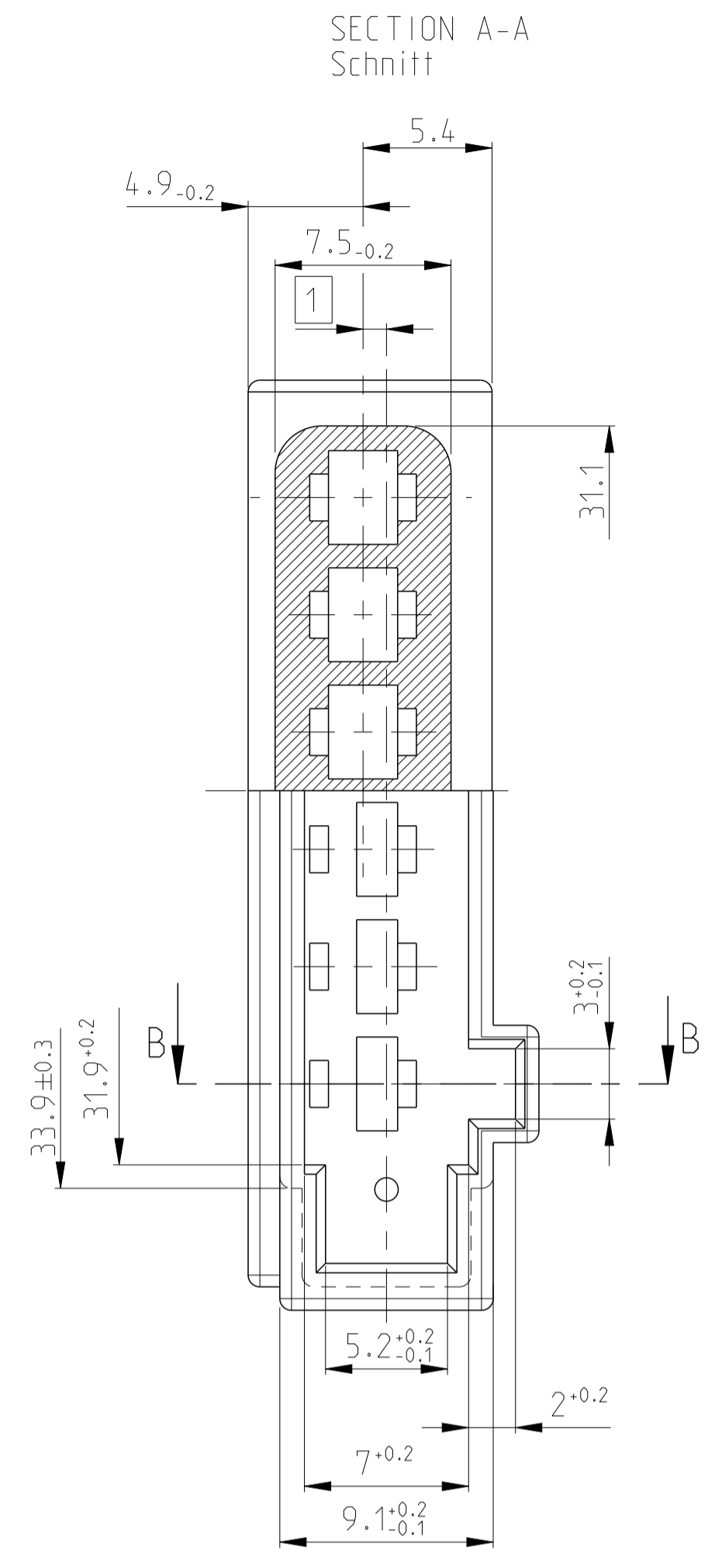
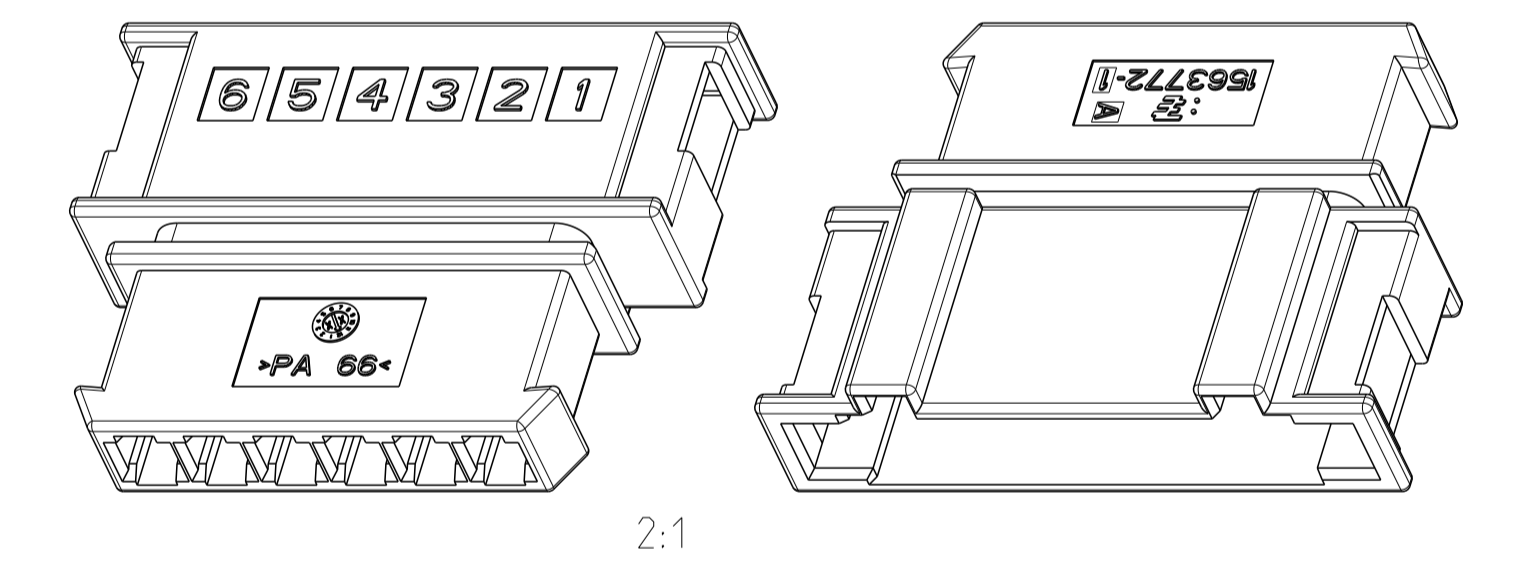
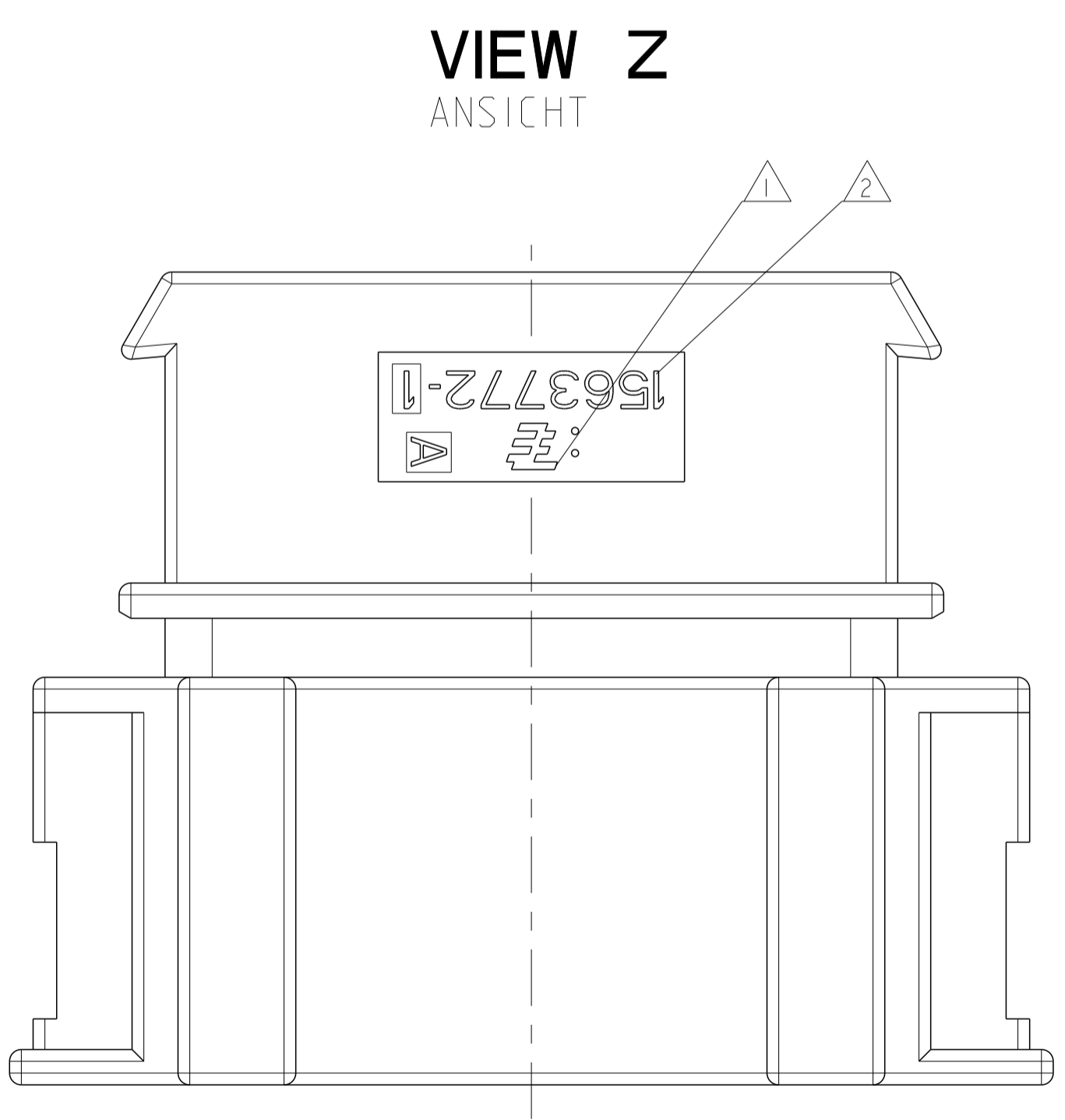
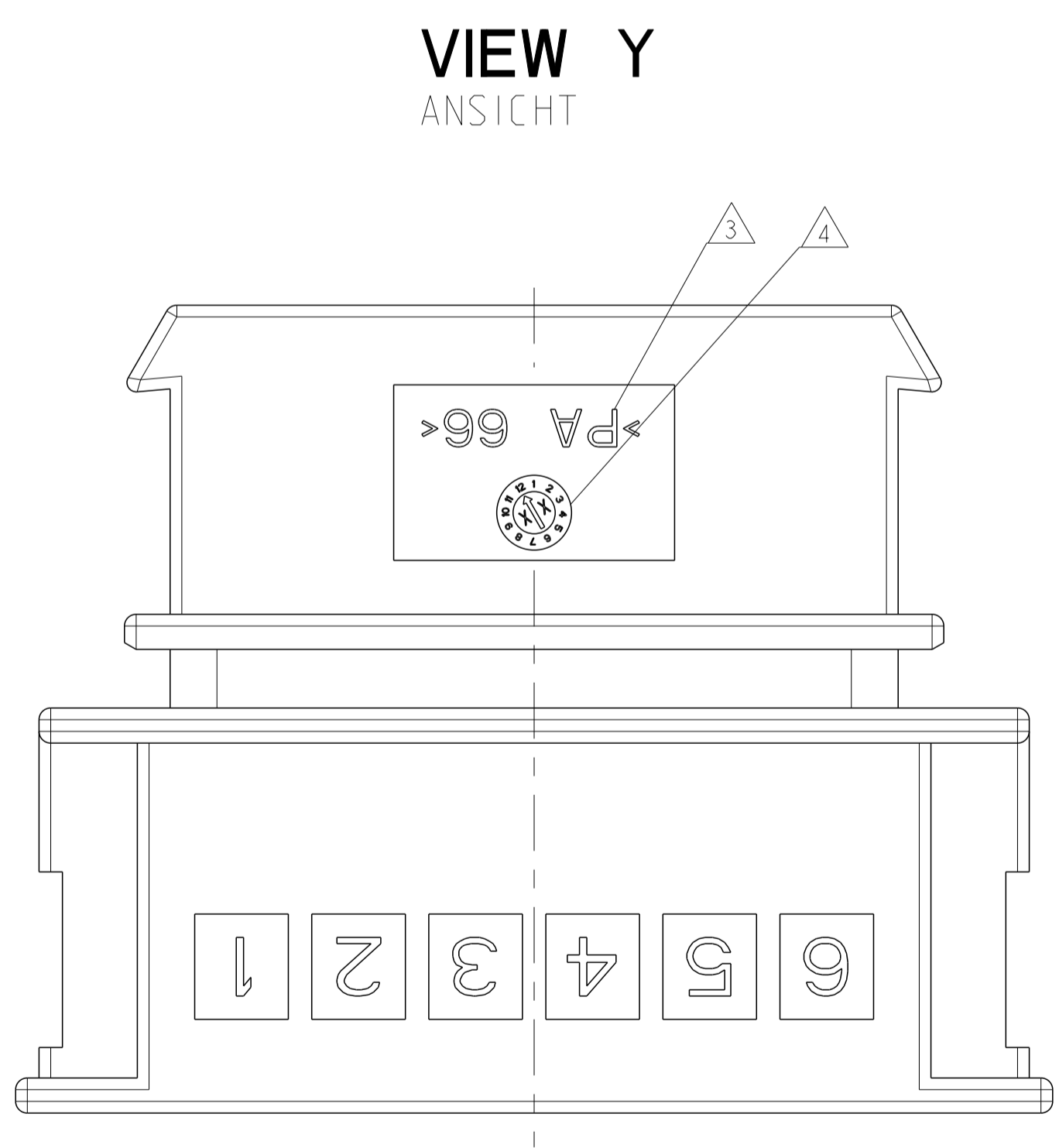
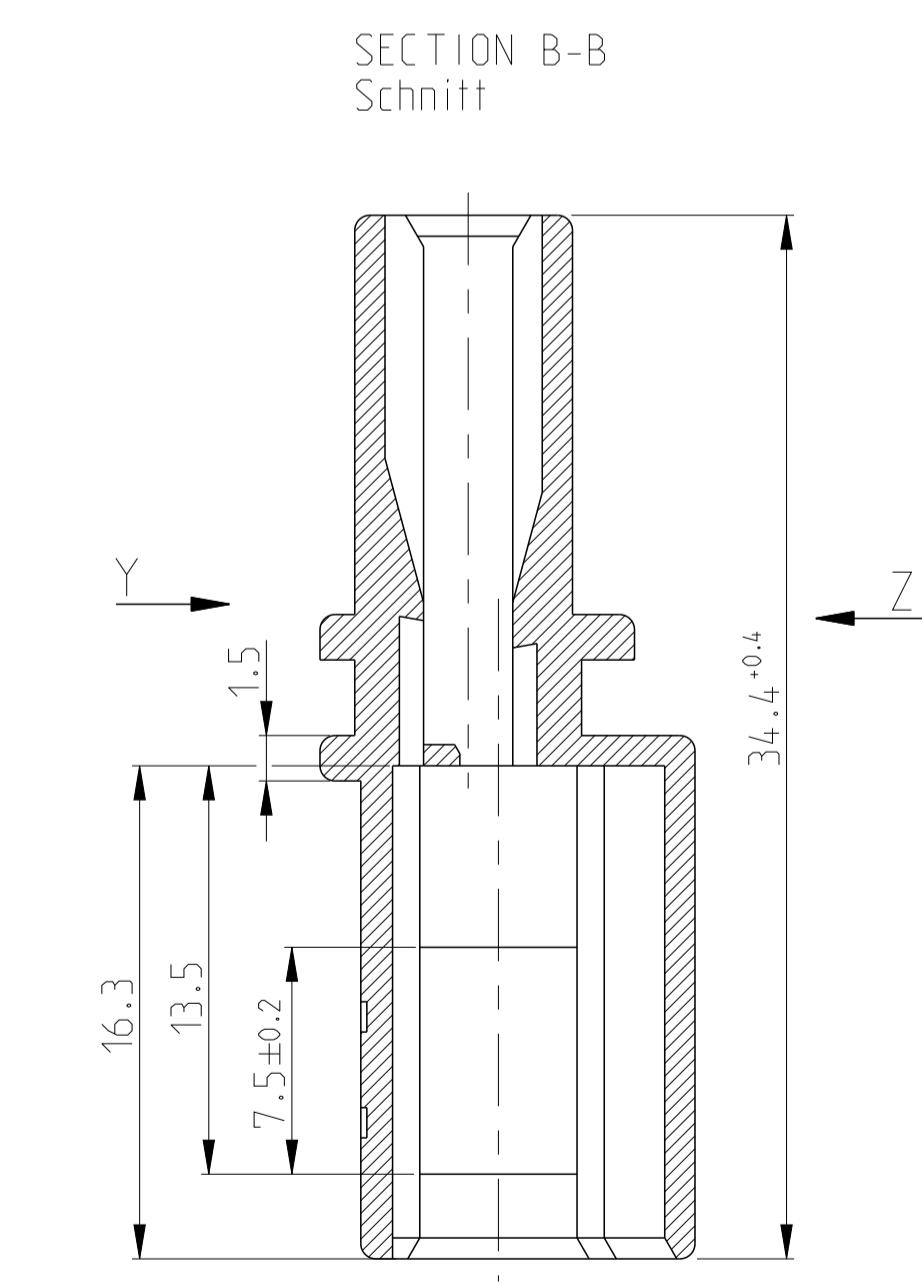


LOC	DIST	REV	DATE	BY	CHK	APPV
A1	-	1	19DEC2012	MR	RBT	



- NOTES
- 1 TE-LOGO
 - 2 TE ORDER-NO.
 - 3 MATERIAL-CODE ACC. VDA 260
 - 4 DATE OF PROCESS
 - 5 CAVITY MARKING
 - 6 USED WITH CONTACTS, SEE TABLE BELOW
 - 7 COUNTER-PART 1718049-1

- Bemerkungen
- 1 TE-Logo
 - 2 Bestellnummer
 - 3 Werkstoff-Kennzeichnung nach VDA 260
 - 4 Herstellungsdatum
 - 5 Kammer-Nummerierung
 - 6 verwendet mit Kontakten siehe Tabelle unten
 - 7 Gegenstecker PN 1718049-1



PN 1563772-1 AS SHOWN
wie dargestellt

TAB 2.8MM ASYMMETRIC	CONTACTS Kontakte	TE ORDER NO. (STRIP) TE Best.-Nr. (Band)	TE ORDER NO. (LP) TE Best.-Nr. (Einzel)	WIRE RANGE Drahtbereich	MATERIAL Material	FINISH Ausfuehrung	APPLICATION TOOLING Verarbeitungswerkzeug
962884-3	963815-3	>1.0-2.5mm ²	CuSn	SEL. AU-PLATED vervrgolddet	HAND TOOL (Handzange) PN 1-0734603-1	CONTACT EXTRACTION- TOOL 0-0726548-1 Kontakt Entriege- lungs Werkzeug 0-0726548-1	
962883-3	963814-3	0.5-1.0mm ²	CuSn	SEL. AU-PLATED vervrgolddet			
962882-3	963813-3	0.2-0.5mm ²	CuSn	SEL. AU-PLATED vervrgolddet			
962884-2	963815-2	>1.0-2.5mm ²	CuFe2	PRE TIN PLATED vorverzint			
962883-2	963814-2	0.5-1.0mm ²	CuFe2	PRE TIN PLATED vorverzint			
962882-2	963813-2	0.2-0.5mm ²	CuFe2	PRE TIN PLATED vorverzint			

ITEM NO	REV.	MATERIAL	SURFACE/COLOR	DESCRIPTION
1563772-1	A	PA 66	BLACK Schwarz	HOUSING, TAB 2.8mm, 6 POSN Gehäuse Flachstecker 2.8mm, 6Pol.

THIS DRAWING IS A CONTROLLED DOCUMENT.
 DIESER ZEICHNUNGSDRUCKER VON DURECH AUSGEWÄHLT VERBODEN KOPIEREN.
 ANSCHLIESSENDE VERÄNDERUNGEN SIND UNTERSCHIEDLICH ZU VERBODEN.
 THE FOLLOWING INFORMATION IS FOR YOUR INFORMATION ONLY AND IS NOT TO BE USED FOR ANY OTHER PURPOSE.

DATE: 19NOV2012
 CHK: Rudresh R
 APPV: Rudresh B T

DATE: 20NOV2012
 CHK: P. Schaefer
 APPV: P. Schaefer

NAME: HOUSING, TAB 2.8mm, 6 POSN
 Gehäuse fuer Tab Serie 2.8mm, 6pol.

SIZE: A1
 CAGE CODE: 00779
 DRAWING NO: 1563772

RESTRICTED TO: NUR FÜR: -

Customer Drawing /KUNDENZEICHNUNG SCALE: 4:1 SHEET: 1 OF 1 REV: A1