

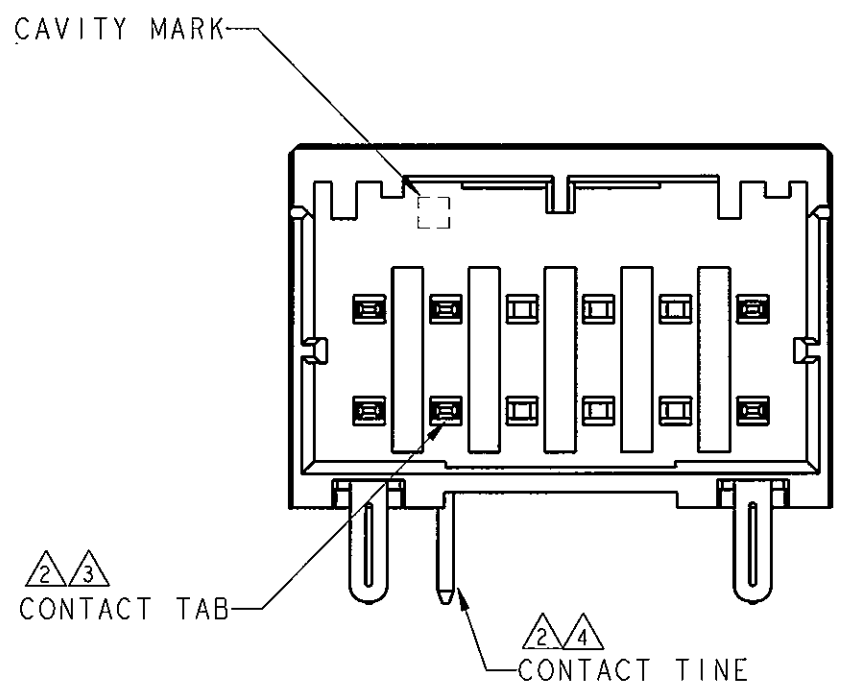
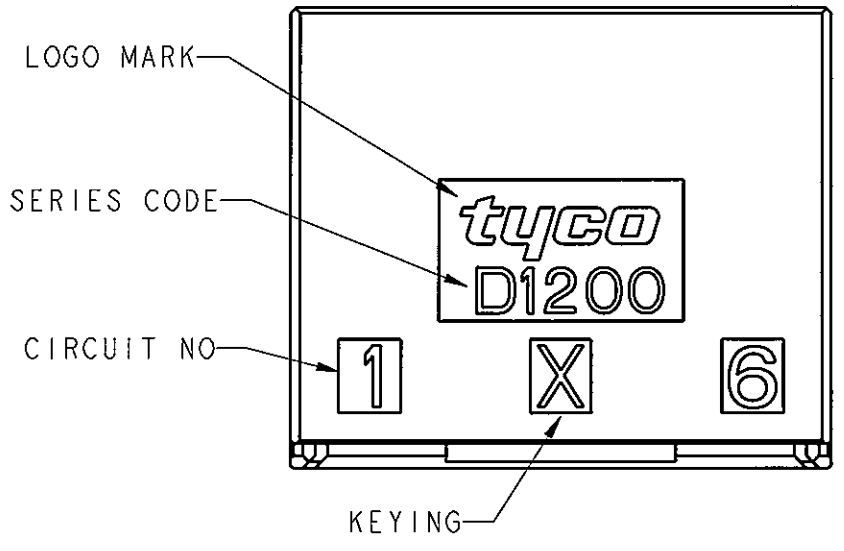
LOC	DIST	REVISIONS			
P	LTR	DESCRIPTION	DATE	DWN	APVD
J	-	A	RELEASED	01JUL2010	T.K T.M

1. MATERIAL: HOUSING: GLASS FILLED THERMO PLASTIC
 POLYESTER (94V-0), COLOR: BLACK
 CONTACT: COPPER ALLOY
 RETENTION LEG: PRE-TIN COPPER ALLOY

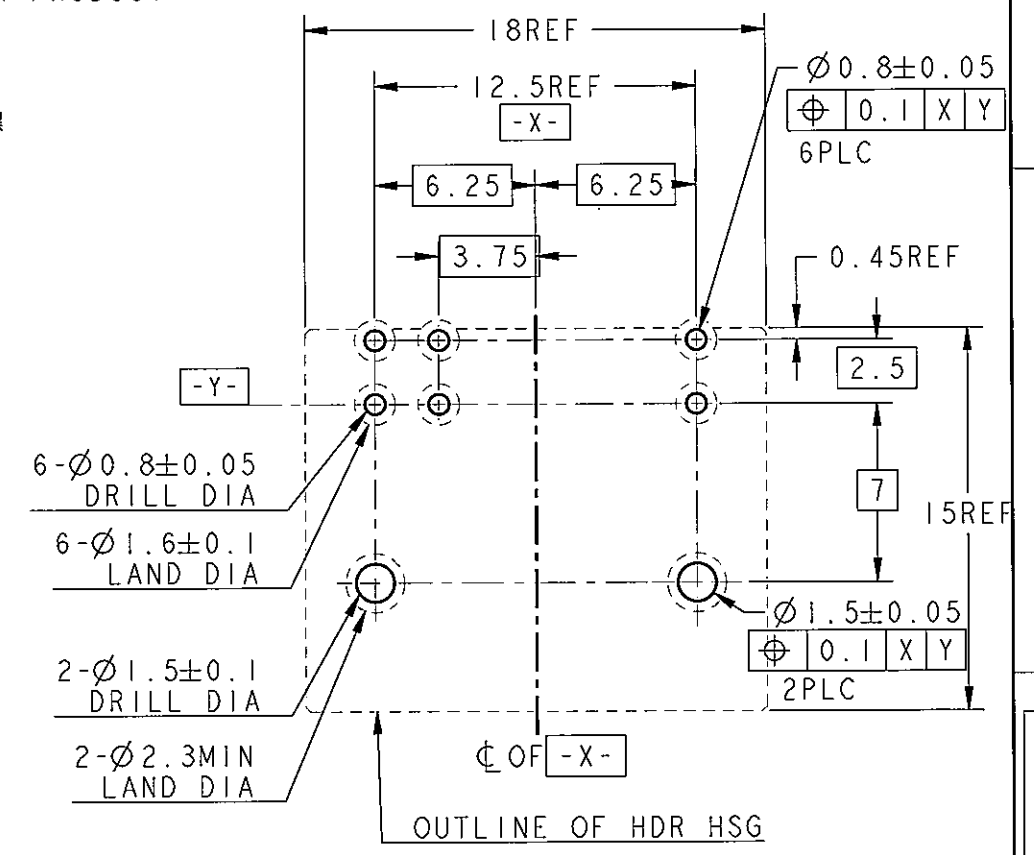
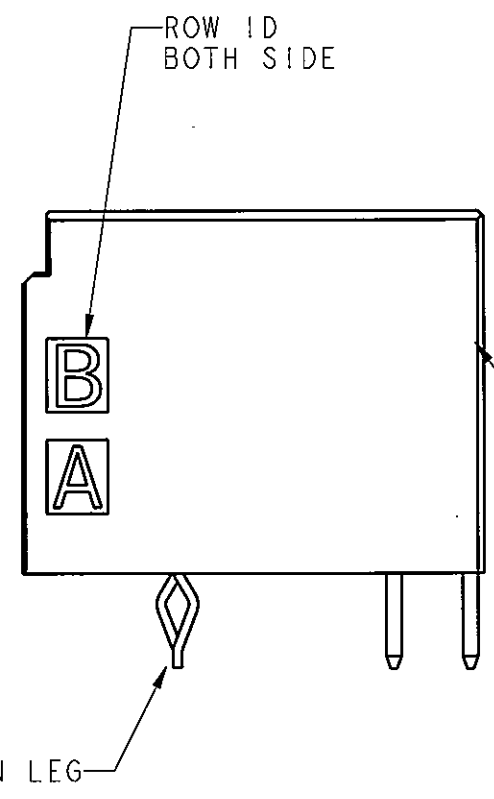
- ②. FINISH (ALL OVER): NICKEL PL. 1.27μm MIN
- ③. FINISH (CONTACT AREA): GOLD PL. 0.38μm MIN AFTER ②
- ④. FINISH (CONTACT TAIL): TIN PL. 2μm MIN AFTER ②
- 5. SHAPE, SIZE AND POSITION OF LETTERS ON PRODUCT SURFACE ARE REFERENCE ONLY.

1. 材料: ハウジング: ガラス入り熱可塑性ポリエステル樹脂 (94V-0)、色: 黒
 コンタクト: 銅合金
 リテンションレグ: 錫めっき済銅合金

- ②. めっき: 全面: ニッケル下地めっき 1.27μm 以上
- ③. めっき: 接触部 ②の上に金めっき 0.38μm 以上
- ④. めっき: コンタクト半田付部: ②の上に錫めっき 2μm 以上
- 5. 文字の形状、大きさ、および位置については、大略を示すものであり、詳細を示すものではありません。



P/N: 1-1554692-3 (6POS-6PULLOUT)



推奨基板取付穴寸法: コネクタ搭載面 (非累積公差)
 PC基板厚: 1.0~1.6
 RECOMMEND PC BOARD HOLE PATTERN
 : CONNECTOR MOUNT SIDE
 (NOT ACCUMULATE TOLERANCE)
 PC BOARD THICKNESS : 1.0~1.6

AS SHOWN: 1-1554692-3

DIMENSIONS: mm 		TOLERANCES UNLESS OTHERWISE SPECIFIED: ±0.3, ±3° 0-PLC ±0.5 1-PLC ±0.13 2-PLC ±0.13 3-PLC ±0.013 4-PLC ±0.0001 ANGLES ± FINISH		DWN: I. KUDO 01JUL2010 CHK: N. YAMASAKI 01JUL2010 APVD: I. MASUDA 01JUL2010 PRODUCT SPEC: 108-78268 APPLICATION SPEC: 114-5377 WEIGHT:		Tyco Electronics Tyco Electronics Corporation Kawasaki, Japan	
MATERIAL:		NAME: DYNAMIC D1200D 2.5mm PITCH HDR ASSY (H-TYPE) 6POS (6POS PULLOUT)		SIZE: A2 CAGE CODE: 00779 DRAWING NO: C=1554692		RESTRICTED TO:	
CUSTOMER DRAWING		SCALE: 6:1		SHEET: 1 OF 1		REV: A	