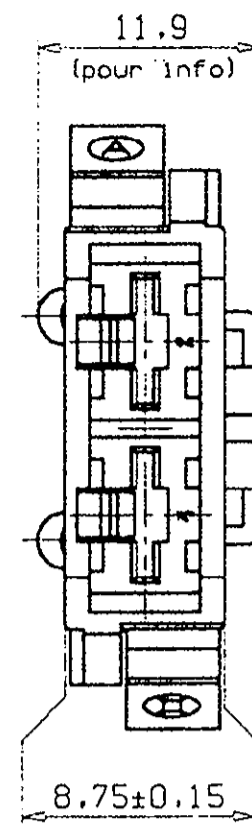
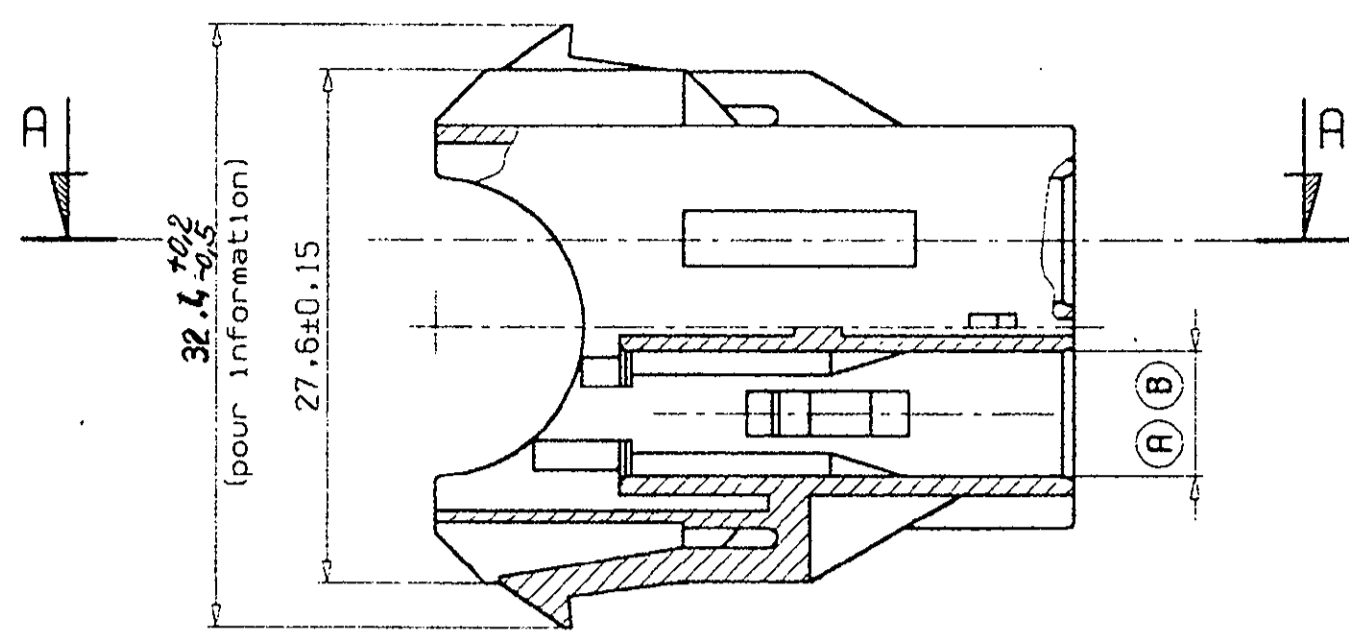
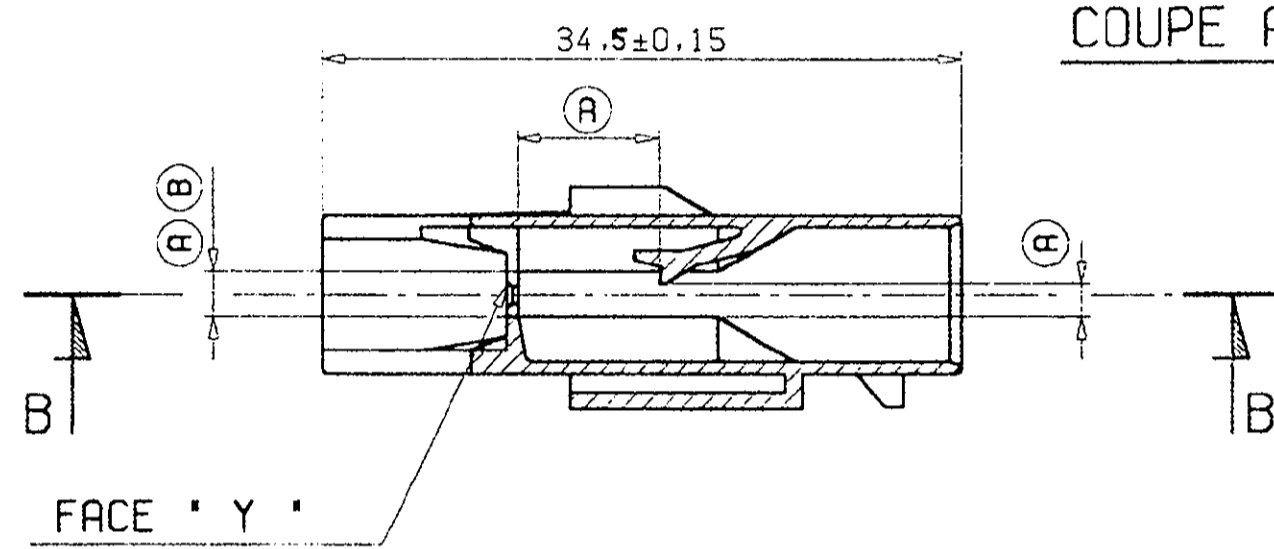


DEMI-COUCPE B-B



COUCPE A-A



MODE DE CONTROLE : Pied a coulisse - calibres .

NOTICE DE CONTROLE.

- NOTA 1 Au pied a coulisse:
Controler les cotes figurant sur le dessin du connecteur.
- NOTA 2 Avec les calibres:
-Controler de l'encliquetage (E).
Introduire le calibre dans le connecteur, pousser jusqu'a ce que l'on vienne en butee sur le fond de l'alveole et exercer une legere traction sur le calibre, pour verifier sa prise avec l'ergot d'encliquetage. Utiliser l'anneau pour l'extraire. La piece n'est plus utilisable apres cet essai.
-Controler du jeu de guidage max1 (N.E.P).
Essayer d'introduire le calibre dans l'alveole dans un sens puis dans l'autre et en aucun cas, la face 'X' du calibre ne doit depasser de la face 'Y' du connecteur.
- NOTA 3 -Les cotes reperees (A) (B) sont a controler avec les calibres correspondants
- NOTA 4 -Ce plan prend en compte toutes les cotes 'MSP'.
(Maitrise Statistique du Procede)
- NOTA 5 -Les cotes donnees 'pour information' ne font pas l'objet de suivi MSP.

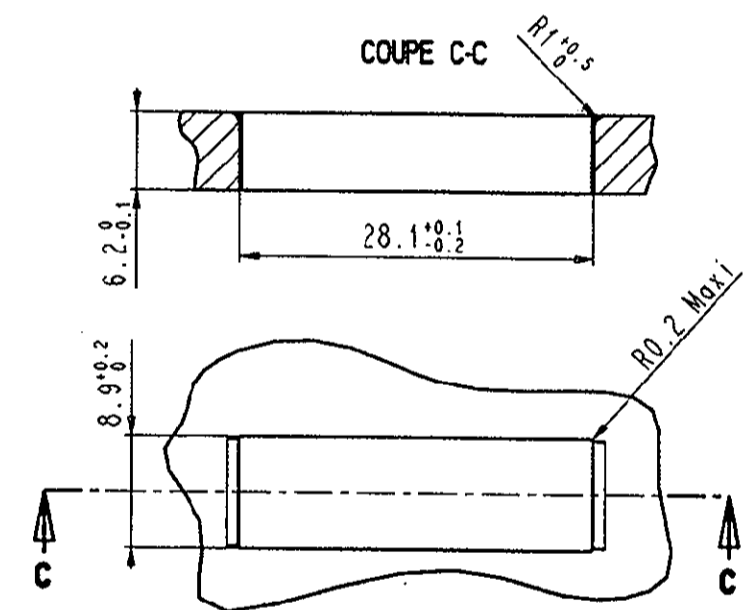
-Ce plan de controle etant un extrait du plan de definition D 592301, pour tout litige, il sera fait appel a ce plan.

-Conforme au c.d.c RENAULT : 36.05.020 / 36.05.019
et au c.d.c PSA : 9604596299, indice B.

-Toute cote figurant sur ce plan non respectee sur un lot, fera l'objet d'un refus par rapport au contrat 'Assurance Qualite Produit'.

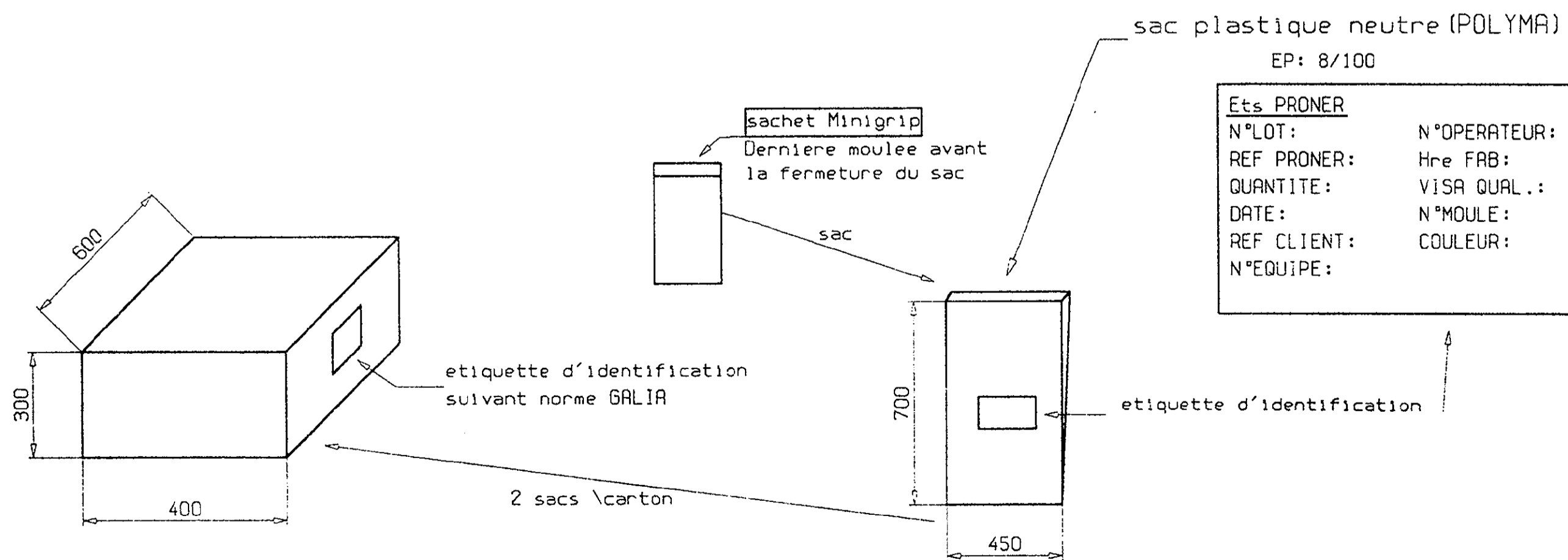
Outil de demontage des clips, suivant plan PRONER : N° 9063, du 17-10-84

LOGEMENT POUVANT RECEVOIR LE BOITIER EN RESPECTANT L'EFFORT D'INSERTION ET D'EXTRACTION DU FUSIBLE



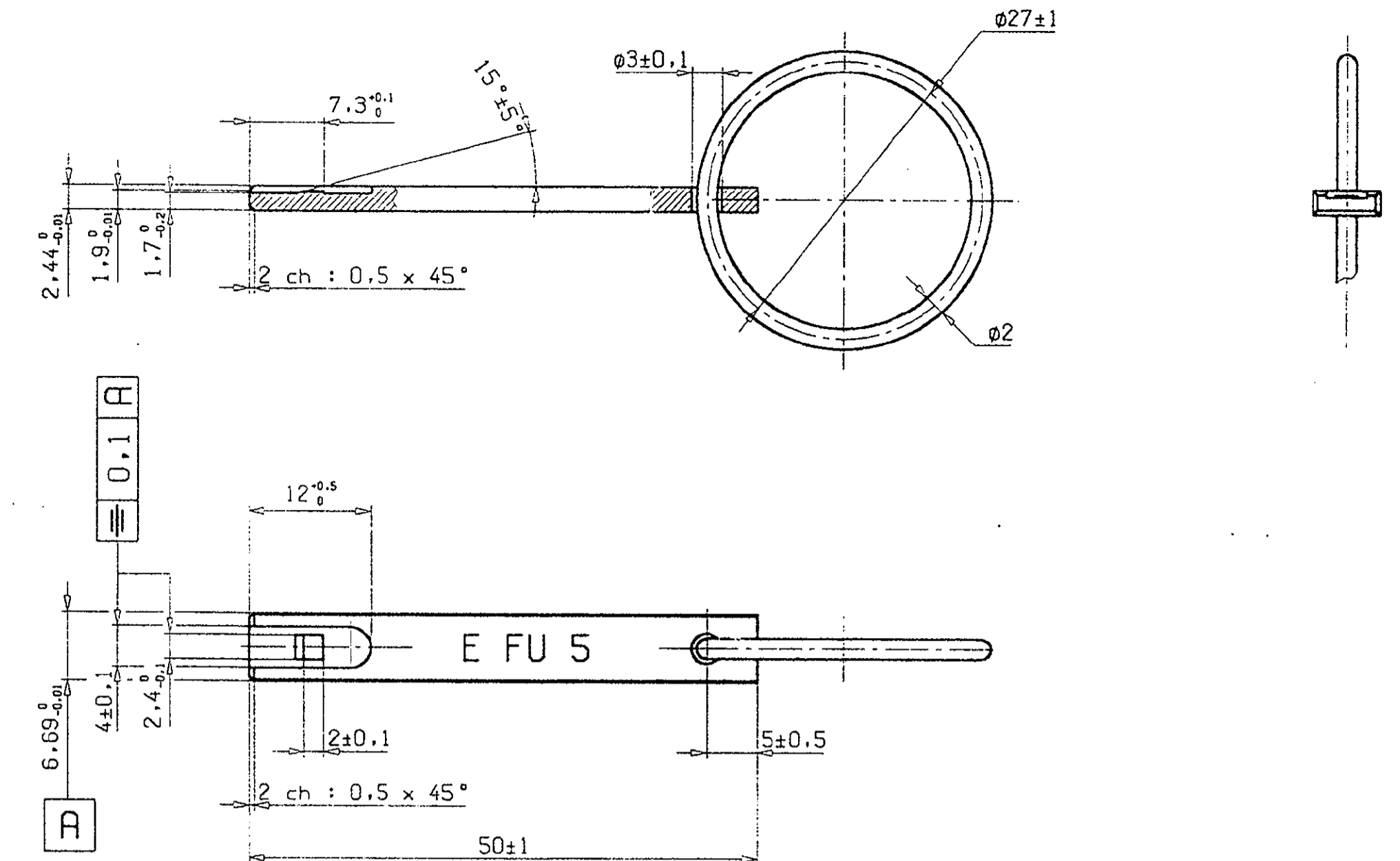
CONDITIONNEMENT

REFERENCE PIECE PRONER	REFERENCE CLIENT		DESIGNATION	N°carton GALIA	VRAC	SAC PLASTIQUE		Nombre Pieces /carton	Poids Carton
						Nb pieces par sac	Nb de sacs par carton		
84100.02	RNUR	7 700 740 558	BOITIER PORTE-CLIPS POUR FUSIBLE	9		1500	2	3000	14 Kgs
	PSA	92 552 360 80							

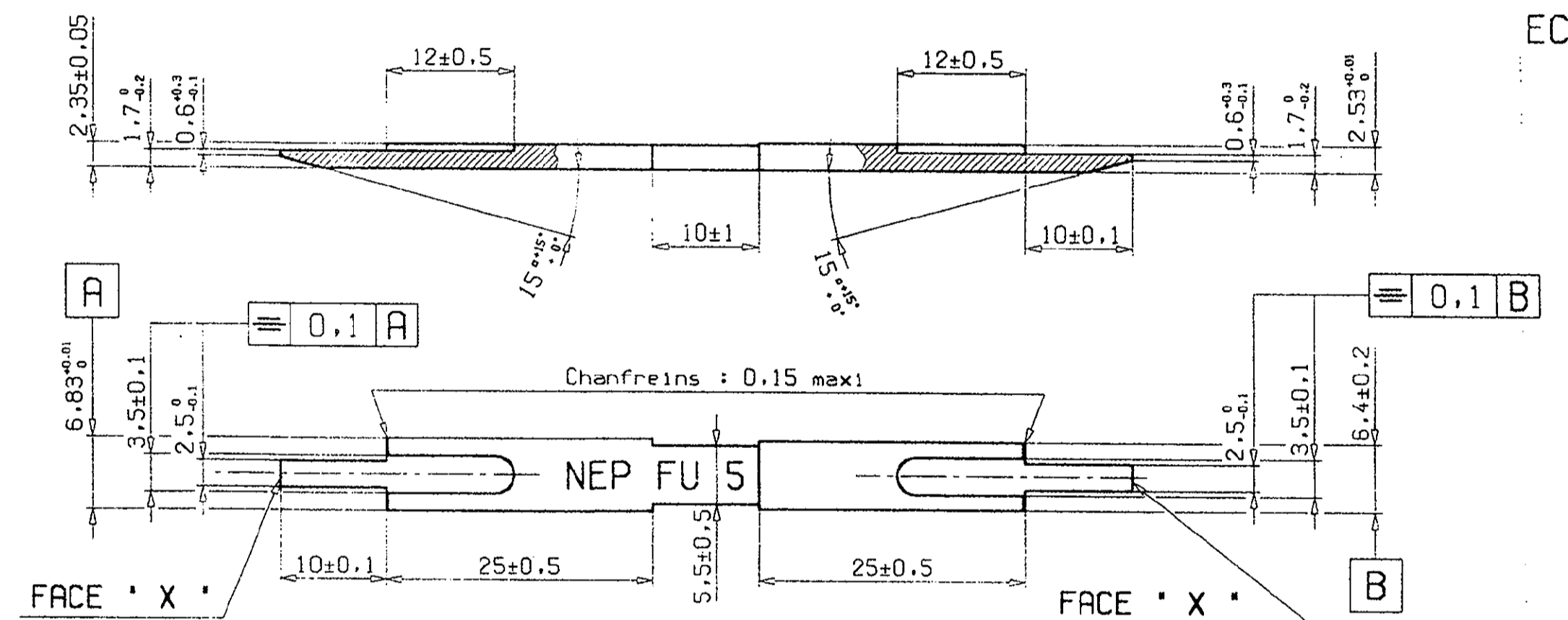


Ets PRONER
N°LOT: N°OPERATEUR:
REF PRONER: Hre FAB:
QUANTITE: VISA QUAL.:
DATE: N°MOULE:
REF CLIENT: COULEUR:
N°EQUIPE:

(A) CALIBRE DE CONTROLE DE L'ENCLIQUEMENT (E) . MATIERE : 45 NCD 17 - 56 HRC



(B) CALIBRE DE CONTROLE DU JEU DE GUIDAGE (NEP) - MATIERE 45 NCD 17 -56 HRC



CLIPS UTILISABLES			
DESIGNATION	REFERENCE	CAPACITE	PLANS
Clip fusible	3.74660-1	0,35² a 1²	FC 3465 / C 3453
Clip fusible	3.74662-1	0,9² a 1,94²	FC 3509 / C 3452
Clip fusible	3.74665-1	2² a 5²	FC 3464 / C 3454

FORCE D'INSERTION CLIP/ALVEOLE	FI ≤ 20 N
FORCE D'EXTRACTION CLIP/ALVEOLE	FE ≥ 80 N

* : POLYAMIDE A 221 (RHONE-POULENC)
COULEUR : NOIR

PRONER COMATEL P/N Tyco Electronics P/N
P801008410002 1544434-1

Reference	Matiere	Traitement	Protection	Masse	Conditionnement
84100.02	* PA 6.6				
Sous-Ens.					
Ensemble					
Toi. VISA QUALITE:					
Echelle Dessine le 06-07-91					
Per GUIMIER.T					
Verifie JTC					
BOITIER PORTE-CLIPS POUR FUSIBLE					
PRONER B.P. 31 93161 Noisy-le-Grand cedex (t) 43.03.56.89					
592401					

SUITE EI 4428 : Cote 32,4 ± 0,2 devient 32,4 ± 0,2. AJOUT du logement pour boitier ET 4138 et 4429.
INVERSE REP ALVEOLES COTE 32,2 DEVIENT 32,4 ± 0,2
REP ALVEOLES : 34,5 devient 34,5 ; 32,4 → 32,2

Nature de la modification

	AM	P.F.S.	Ph. D	Ph. D	AM
			13-11-88	20-01-95	A2
			17.10.94		A