

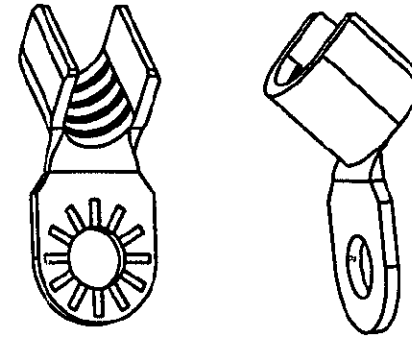
- Cote d'encombrement □
- Cote donnee pour info ( )
- Cote suivie en ( MSP )
- Cote fonctionnelle ◆
- Developpe theorique des ailes = 34,5 mm
- Developpe de la cosse = 39 mm

**NOTICE DE CONTROLE :**

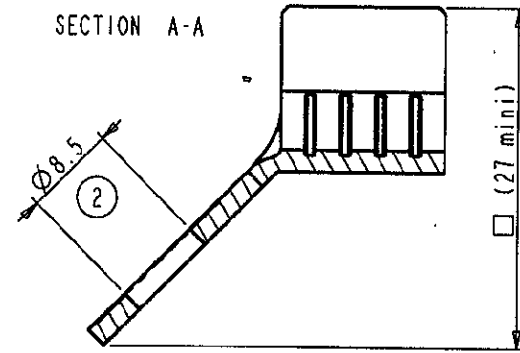
- TOUTE COTE ( MSP ) OU FONCTIONNELLE ◆ FIGURANT SUR CE PLAN ET NON RESPECTEE SUR UN LOT, FERA L'OBJET D'UN REFUS PAR RAPPORT AU CONTRAT QUALITE COMPOSANT.
- AU PIED A COULISSE OU AU PROJECTEUR DE PROFIL VERIFIER LES COTES PORTEES AU PLAN.
- SPECIFICATION DE SERTISSAGE ET DEFINITION DU FUT SUIVANT PLAN 3642 C 201
- CONFORME A LA STE 96 155 191 99 ind OR

**VOLUME : 1.743 cm<sup>3</sup>**

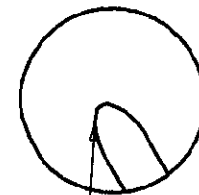
Sertissage plan 1544594



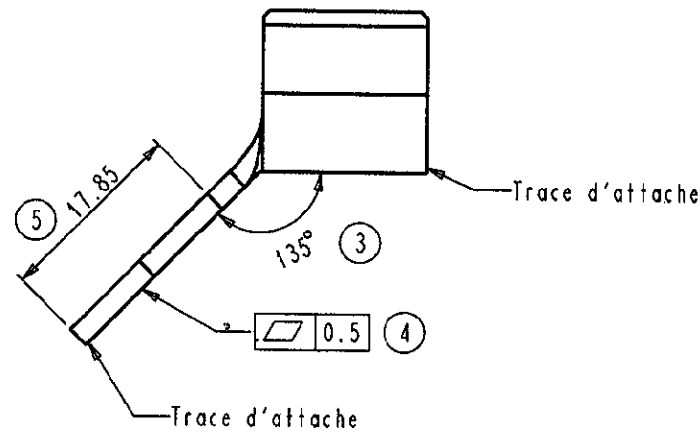
SCALE 1.000



DETAIL A

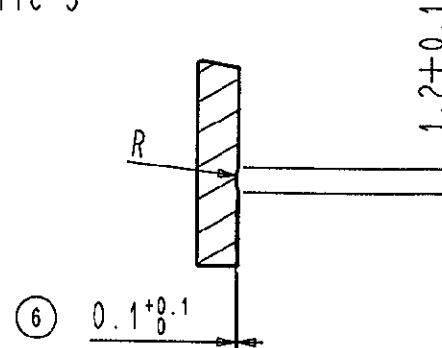


FORME ADMISSE



SECTION PARTIELLE B-B  
Echelle 3

⑦



PRONER COMATEL P/N Tyco Electronics P/N  
P40100948262 0-1544383-1

P40100948262	UZ 33	Recuit	Post etame 4 a 8 um	/
Reference/désignation	Matière	Traitement	Protection	Quantité
Sous-Ens. : /				
Ensemble : /				

POUR DIFFUSION

**COSSE CAMBREE A 45° B8**



PRONER COMATEL  
DEPARTEMENT TECHNIQUE  
38530 CHAPAREILLAN  
Tél: 04 76 45 34 34 Fax: 04 76 45 28 21

Echelle: 1.5	Masse: /
Tol. Lin.: ±0.2	-□-⊕
Tol. Ang.: ±5	Format A3

**3845 D 001**

OBJET: 3845D001\_A2 DATE: 13-Feb-98 11:24:36

Mise a jour selon rapport E13982	/	NKI	13/02/98	<i>JDr</i>	A2
Creation de plan, issu du plan 3845P001	/	NKI	30/10/97	JDr	A1
Nature de la Modification	N° Avis Modif.	Dessiné par	Date	Approuvé par	Ind.

Reproduction et diffusion interdites sans autorisation