

Cote suivie en (MSP)

◆ Cote fonctionnelle

* Cote controle a plat

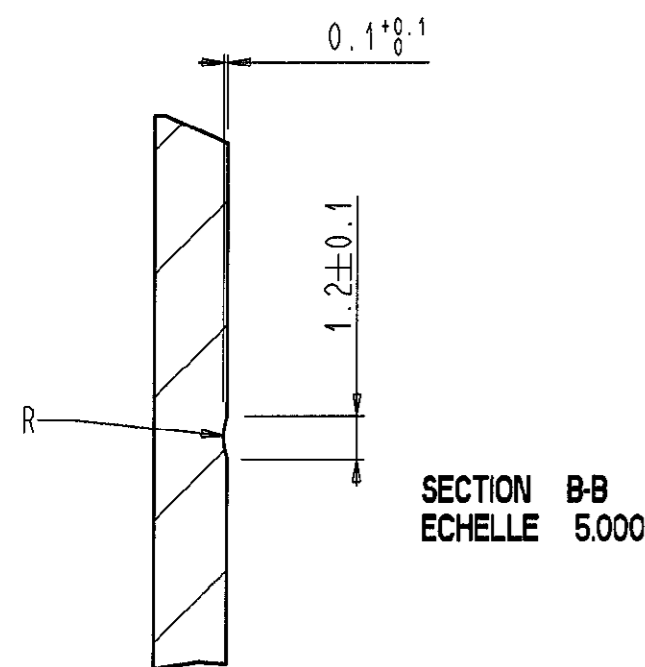
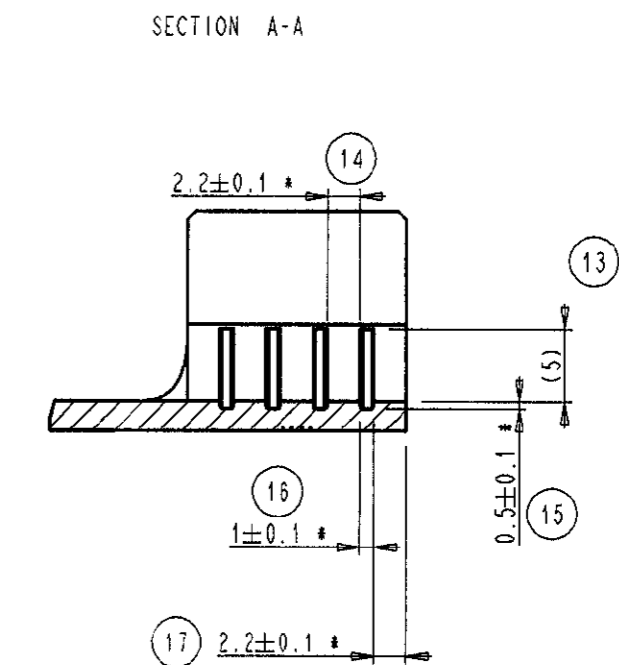
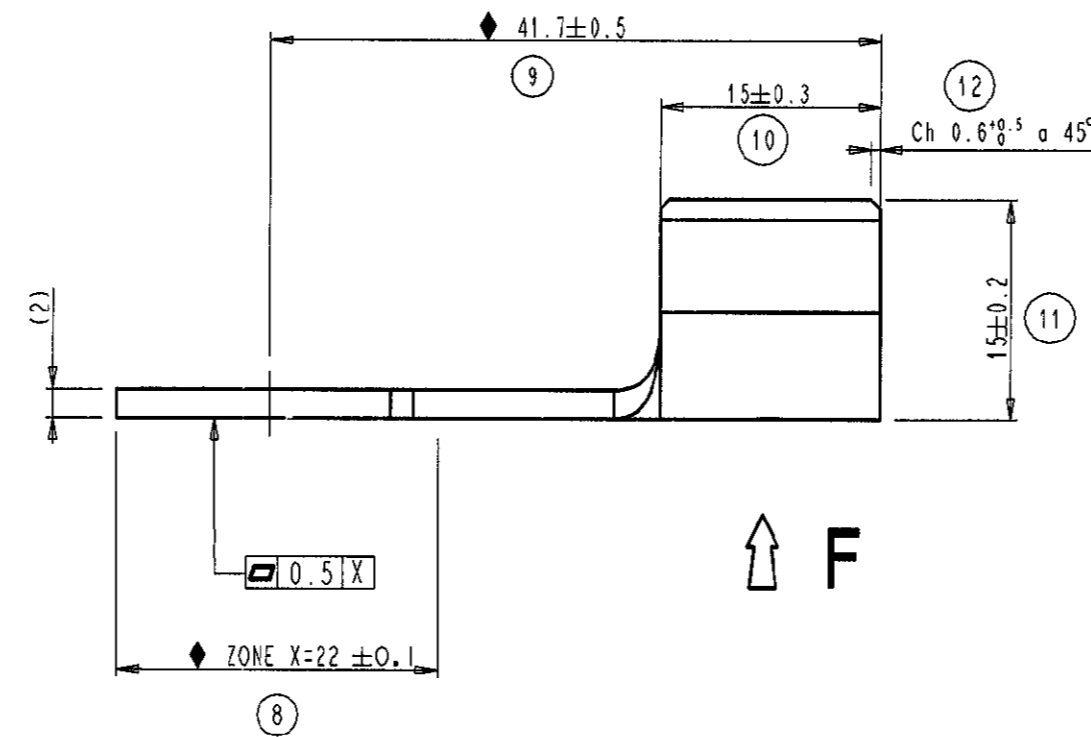
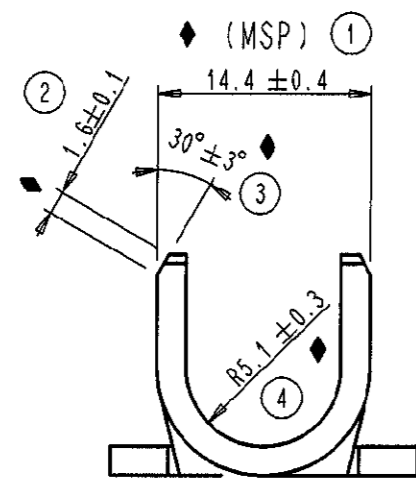
- developpe theorique des ailes : 34.5

Conformite a la STE 96 155 191 99 ind OR

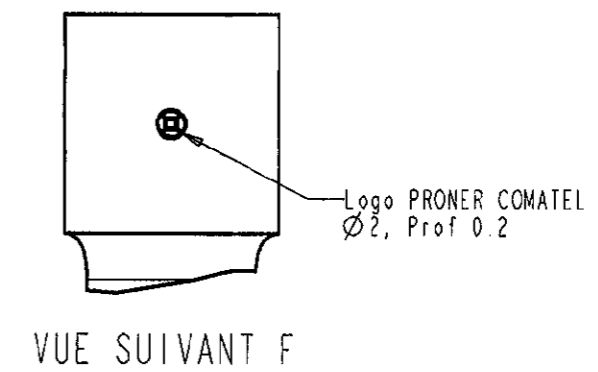
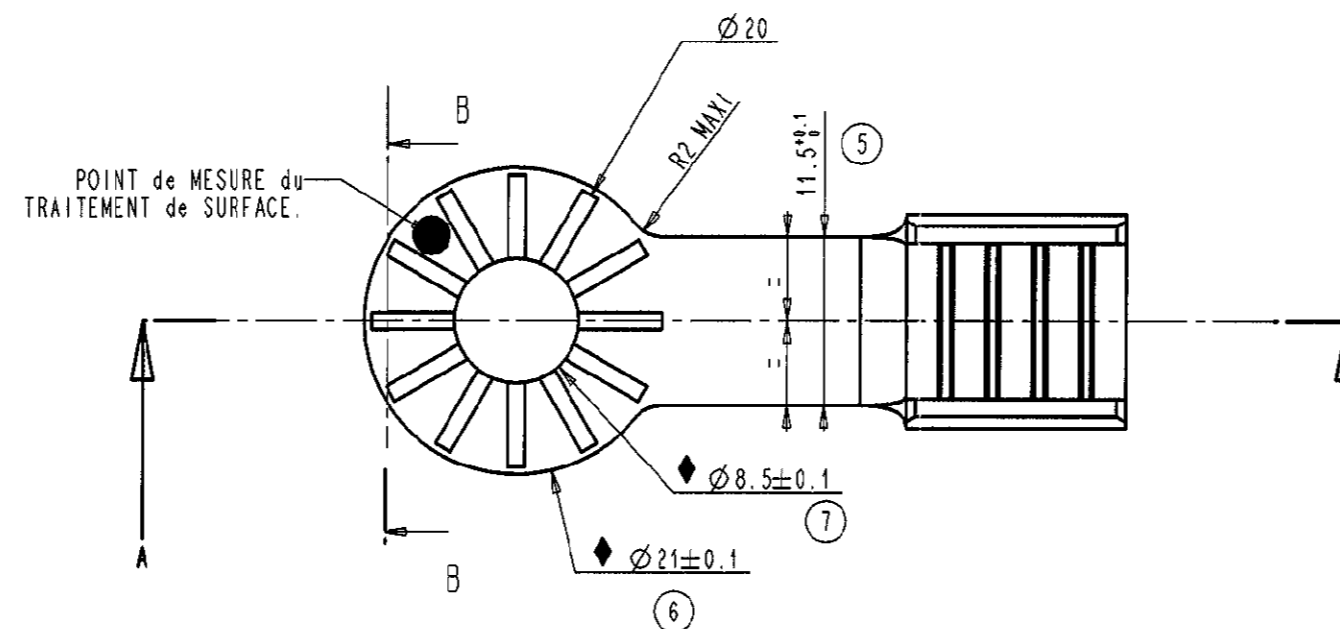
NOTICE DE CONTROLE :

- TOUTE COTE (MSP) OU FONCTIONNELLE ◆ FIGURANT SUR CE PLAN ET NON RESPECTEE SUR UN LOT FERA L'OBJET D'UN REFUS PAR RAPPORT AU CONTRAT QUALITE COMPOSANT.

-AU PIED A COULISSE OU AU PROJECTEUR DE PROFIL VERIFIER LES COTES PORTEES AU PLAN.



SECTION B-B
ECHELLE 5.000



Sertissage plan 1544594

PRONER COMATEL P/N Tyco Electronics P/N
P4010094622 C-1544220-1

| P40 10B 94 622 | CuZn33 | RECUIT | BRUTE | |
|----------------|---------|------------|----------------------|-----------------|
| P40 100 94 622 | CuZn33 | RECUIT | ETAMAGE 4 a 8 micron | |
| Reference | Matiere | Traitement | Protection | conditionnement |

| | | |
|-----------|--|-------|
| Sous-Ens. | | Norme |
| Ensemble | | Masse |

COSSE de PUISSANCE Ø 8.5
Dessine le 02/11/94
Par Ph. DUCRUET

PRONER COMATEL
DIVISION INDUSTRIELLE
Chapareillan 38530 PONTCHARRA
Tel: (16) 76 45 34 34 Fax: 76 45 28 21

| | | |
|-------------------|---------|-------------|
| Etudes | Qualite | Tol. ± 0.2 |
| Devis | | Echelle 2 |
| 2275 D 012 | | Planche 1/1 |
| 2 | | |

2275_D_012_COSSE_U64_DROITE_D8

| AJOUTE "*" sur les cotes N° 14, 15, 16, 17, COTES CONTROLEES A PLAT. AJOUTE LA VUE SUIVANT F. SUPPRIME LE CONDITIONNEMENT. | --- | J.D | D.C | Ph. D | 24-01-96 | B1 |
|--|----------------|-------|---------|---------|----------|------|
| AJOUTE NUMEROTATION DES COTES. POINT DE MESURE DU TRAITEMENT DE SURFACE. REFERENCE BRUTE. | --- | J.D | D.C | Ph. D | 24-01-95 | A1 |
| CREATION. | --- | J.D | D.C | Ph. D | 02/11/94 | A |
| Nature de la Modification | N° Avis Modif. | Etude | Qualite | Dessine | Date | Ind. |