

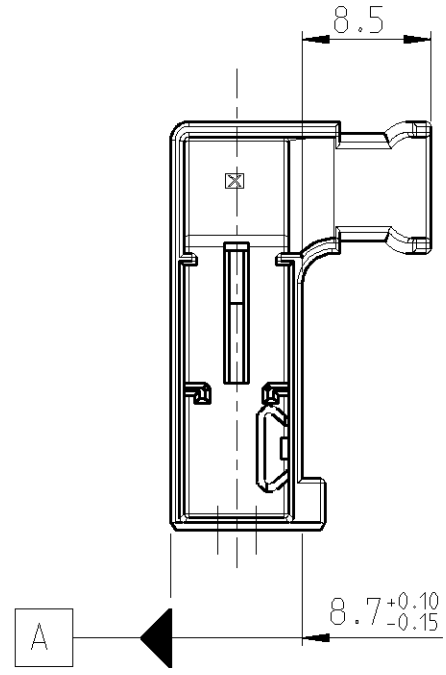
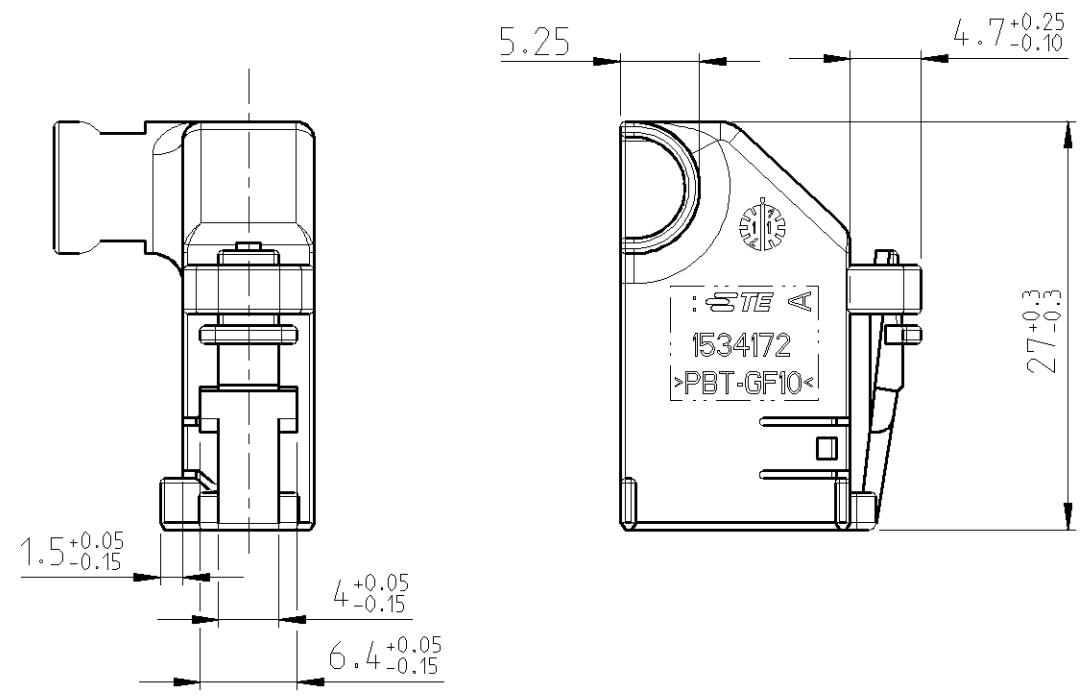
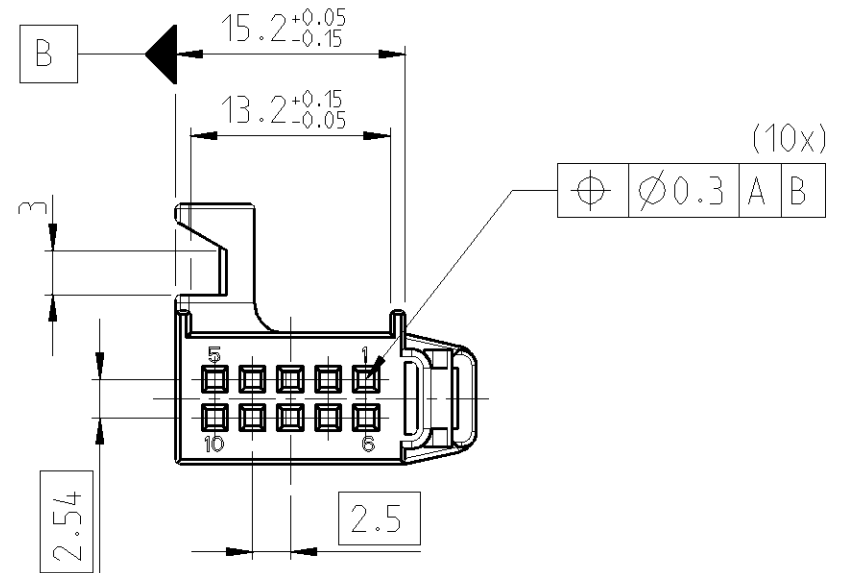
THIS DRAWING IS UNPUBLISHED
 VERTRÄULICHE UNVERÖFFENTLICHTE ZEICHNUNG
 © COPYRIGHT 2001 BY TYCO ELECTRONICS CORPORATION

RELEASED FOR PUBLICATION
 FREI FUER VERÖFFENTLICHUNG
 - - 2001
 ALL RIGHTS RESERVED.
 ALLE RECHTE VORBEHALTEN

MATED WITH:
 PASSEND ZU:

LOC	DIST
A1	-
PROJEKT NR.: EGAUT01118	

REVISIONS ÄNDERUNGEN					
P	LTR	DESCRIPTION BESCHREIBUNG	DATE	DWN	APVD
	A1	Zeichnung neu erstellt	04JUL2001	KS	BK
	A2	ADDED NOTE	10JUL2003	PS	BL
	A3	NEW TE LOGO	16JAN2012	MR	MZ



Notes

- 1 SUITABLE MATING PART: 969587
- 2 SUITABLE RECEPTACLE HOUSING: 1534125

Bemerkungen

- 1 Passende Stiftleiste: 969587
- 2 Passendes Buchsengehäuse: 1534125

PARTS PROVIDED, BUT TILL NOW NOT ORDERED
 Teile vorgesehen, aber noch nicht beauftragt

1-1534172-1	A	PBT-GF10BLACK	schwarz	9011	1
PART-NO. Bestell-Nr.	REV.	MATERIAL	COLOUR Farbe	RAL	POS.

THIS DRAWING IS A CONTROLLED DOCUMENT. DIESES ZEICHNUNGSDOKUMENT WIRD DURCH AMP INCORPORATED KONTROLLIERT. ÄNDERUNGEN, DIE DEM TECHNISCHEN FORTSCHRITT DIENEN, SIND VORBEHALTEN. DEN JEWEILS LETZTBESTEHENDEN ÄNDERUNGSSTAND ERFAHREN SIE AUF ANFRAGE.		DWN K. Sellien 04JUL2001	TE Connectivity		
DIMENSIONS: MASSEINHEITEN: MM		CHK B. Kirsch 12JUL2001			
TOLERANCES UNLESS OTHERWISE SPECIFIED: ALLGEMEINTOLERANZEN		APVD -	NAME COVER, 90deg., 2x5 POSN., MQS Abdeckkappe, 90deg., 2x5 pol., MQS		
0 PLC ± ACC. TO 1 PLC ± DIN 16901-140 2 PLC ± CENTRIC TO 3 PLC ± NOMINAL DIM 4 PLC ± ANGLES/WINKEL ±2°		PRODUCT SPEC PRODUKTSPEZ. -	RESTRICTED TO NUR FUER -		
MATERIAL SEE TABLE		APPLICATION SPEC VERARBEITUNGSSPEZ. -	SIZE A3	CAGE CODE 00779	DRAWING NO. ZEICHNUNGS-NR. C=1534172
FINISH/OBERFLÄCHE/FARBE SEE TABLE		WEIGHT GEWICHT -	SCALE MASSSTAB 2:1		
		CUSTOMER DRAWING		/KUNDENZEICHNUNG	SHEET BLATT 1 OF VON 1
				REV A3	