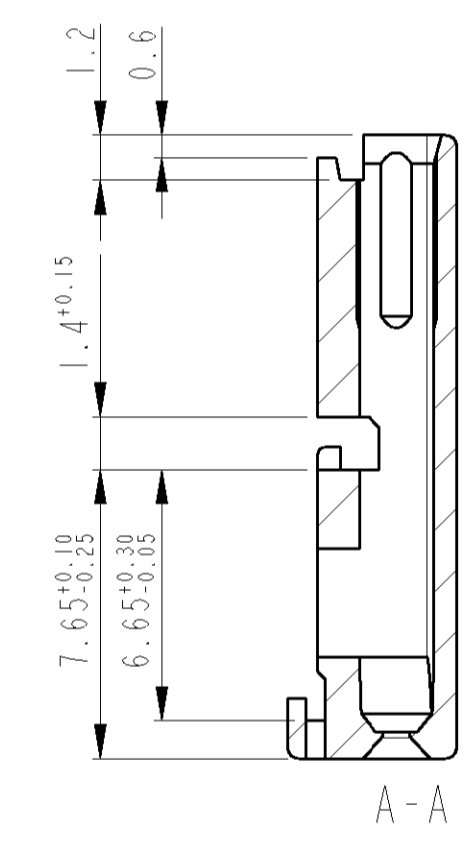
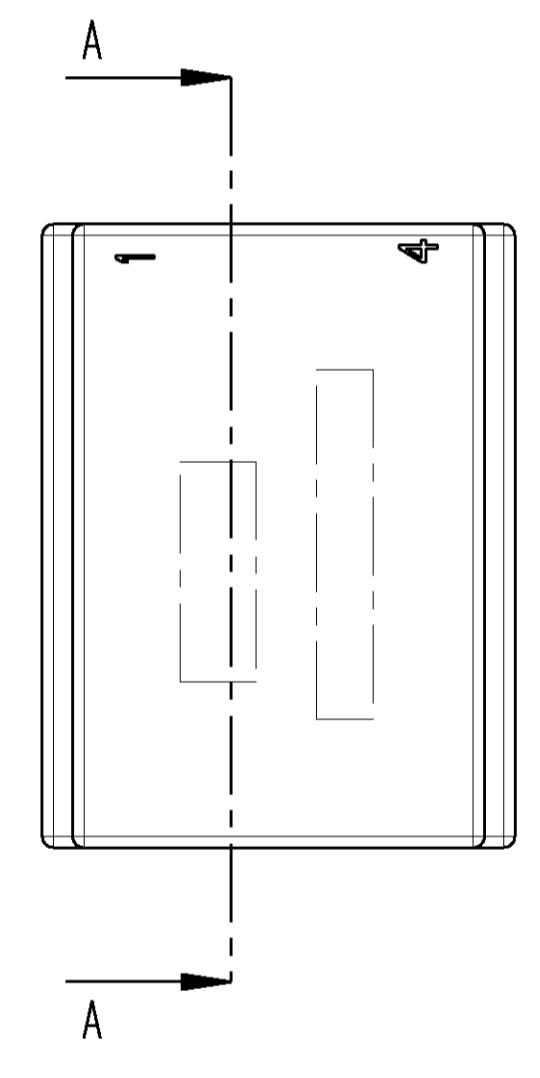
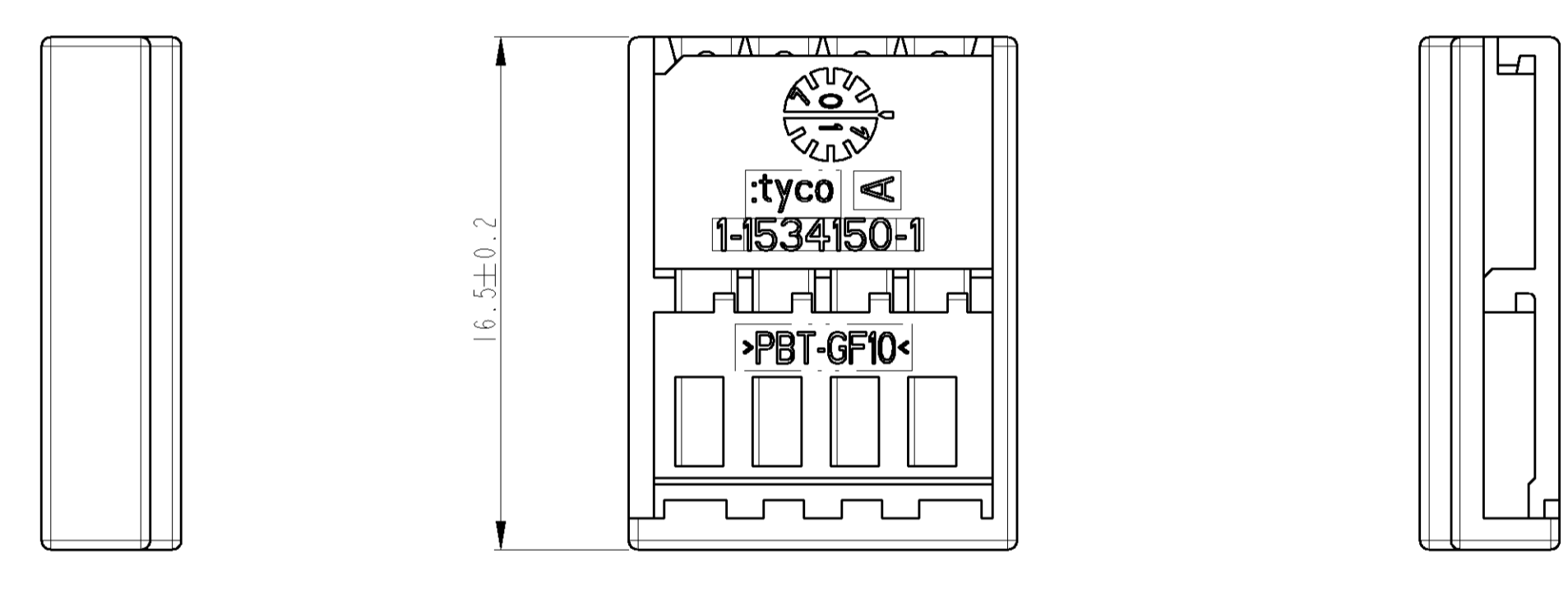
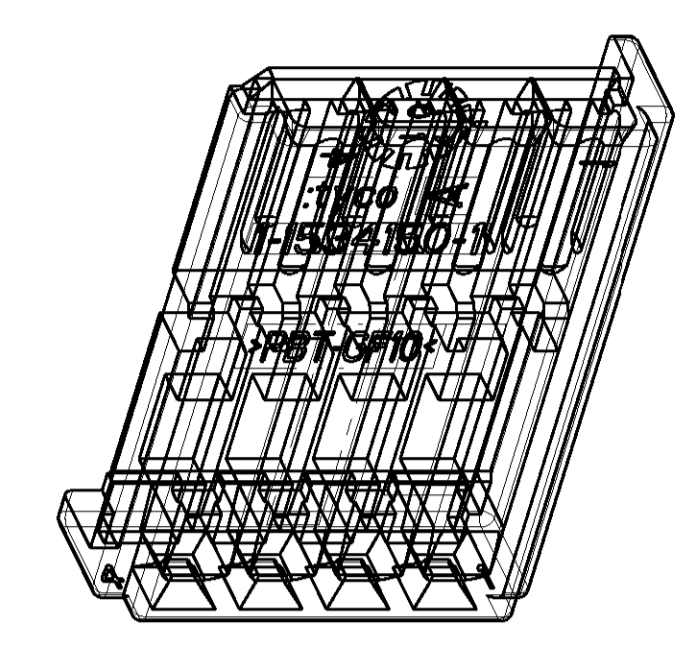
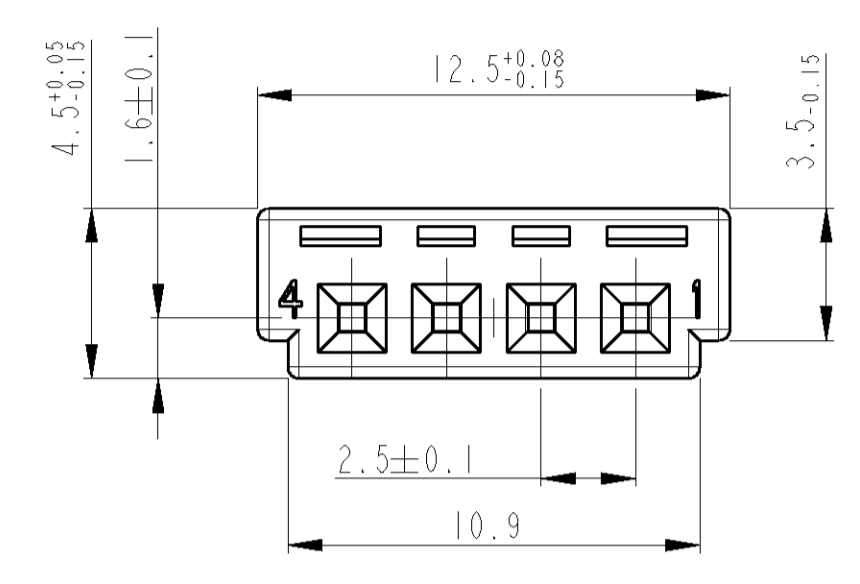


LOC	DIST	P	LTR	REVISIONS ÄNDERUNGEN DESCRIPTION BESCHREIBUNG	DATE	DWN	APVD
A1	-			NEW DRAWINGS	04MAR02	GF	BK
		A1		Teil.: DIN 16901-140 war DIN 16901-120	11JUL2002	GF	BL
		A3		update drawing	10JAN2003	PS	BL
		A4		1-1534150-1 ACTIVATED	02JUN2003	GF	BL



Bemerkungen

- Verwendet mit Verriegelung 1534149
- Gegenstecker nach Zeichnung 114-18491
- Passende Kontakte 1355717 (DGB 0.14 - 0.22 mm<sup>2</sup>)  
928999 (DGB 0.20 - 0.50 mm<sup>2</sup>)  
963715 (DGB 0.75 mm<sup>2</sup>)
- Passender Gegenstecker 1534156

NOTES

- USED WITH RETAINER 1534149
- MATING PART EXECUTION ACC. TO DRAWING 114-18491
- SUITABLE CONTACTS 1355717 (WIRE RANGE 0.14 - 0.22 mm<sup>2</sup>)  
928999 (WIRE RANGE 0.20 - 0.50 mm<sup>2</sup>)  
963715 (WIRE RANGE 0.75 mm<sup>2</sup>)
- SUITABLE MATING PART 1534156

PARTS PROVIDED, BUT TILL NOW NOT ORDERED !  
 Teile vorgesehen, aber noch nicht beauftragt !

ORDER-NO. Bestell-Nr.	COD.	REV.	QTY.	ITEM NO.	MATERIAL	COLOUR FARBE	DESCRIPTION Benennung
1-1534150-3	C	A	1	1	PBT-GF10	RED/rot	REC.HSG./ Bu.-Geh.
1-1534150-2	B	A	1	1	PBT-GF10	BROWN/braun	REC.HSG./ Bu.-Geh.
1-1534150-1	A	A	1	1	PBT-GF10	BLACK/schwarz	REC.HSG./ Bu.-Geh.

DIMENSIONS: MASSEINHEITEN: TITEL		TOLERANCES: UNLESS OTHERWISE SPECIFIED: ALL SECS. INTOLERANCES		DWN G. Fischer ENK B. Kirsch		D04MAR02 D04MAR02		tyco Electronics AMP GmbH D - 64625 Bensheim	
ACC. TO 1. PLC ±0.10 2. PLC ±0.15 3. PLC ±0.20 NOMINAL DIM		ACC. TO 1. DIN 16901-140 2. CENTRIC TO 3. NOMINAL DIM PLC		PRODUCT SPEC PRODUKTSPEZ. APPLICATION SPEC. VERARBEITUNGSSPEZ.		NAME REC.HSG., 4 POSN., MOS Buchsengehäuse, 4 pol., MOS		SIZE CAGE CODE DRAWING NO. ZEICHNUNGS-NR. A1 00779 1534150	
MATERIAL FINISH/OBERFLÄCHE/FARBE		WEIGHT GEWICHT		CUSTOMER DRAWING /KUNDENZEICHNUNG		SCALE MASSSTAB		SHEET BLATT OF VON 1 REV A4	