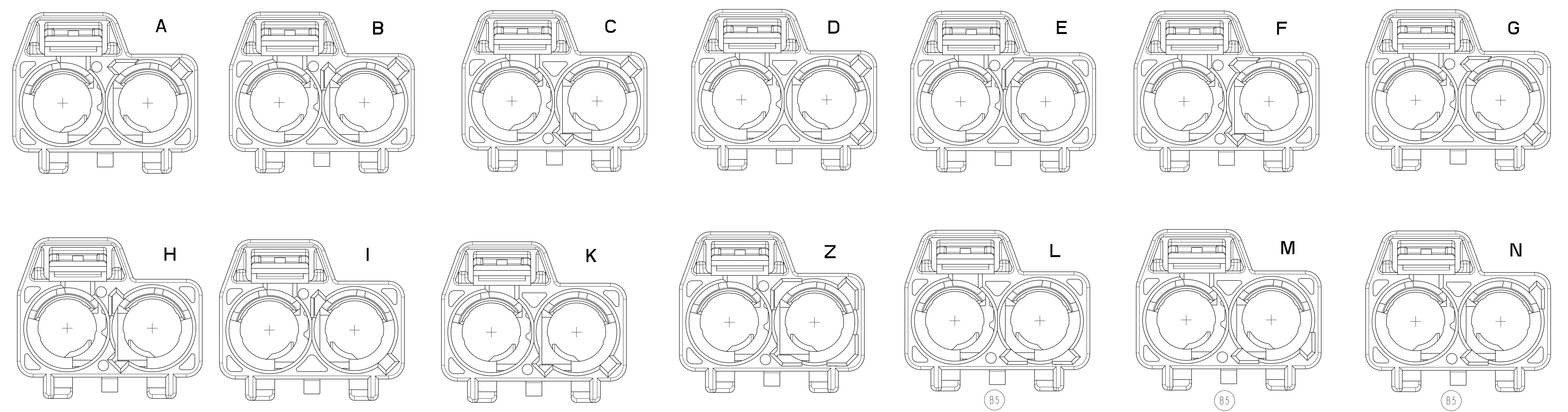
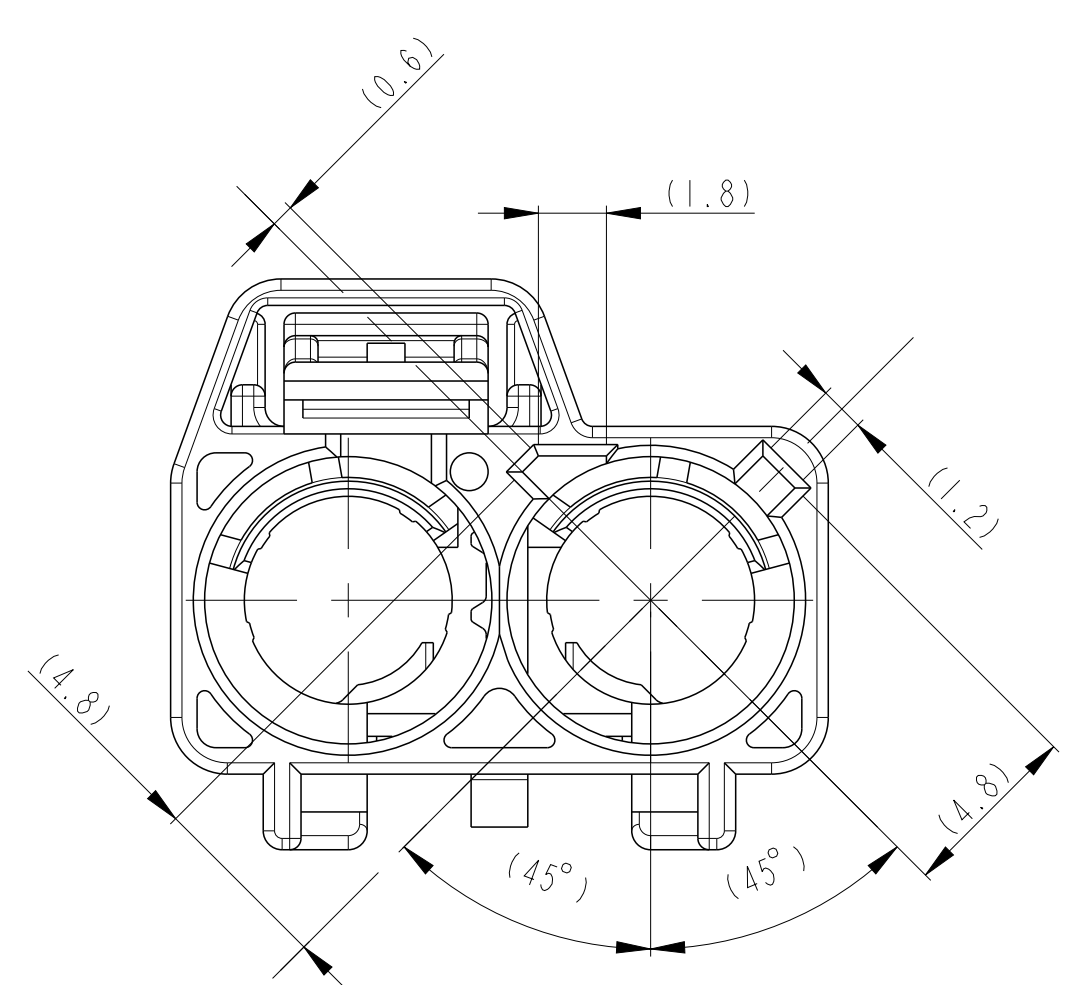


**CODINGS
KODIERUNGEN**

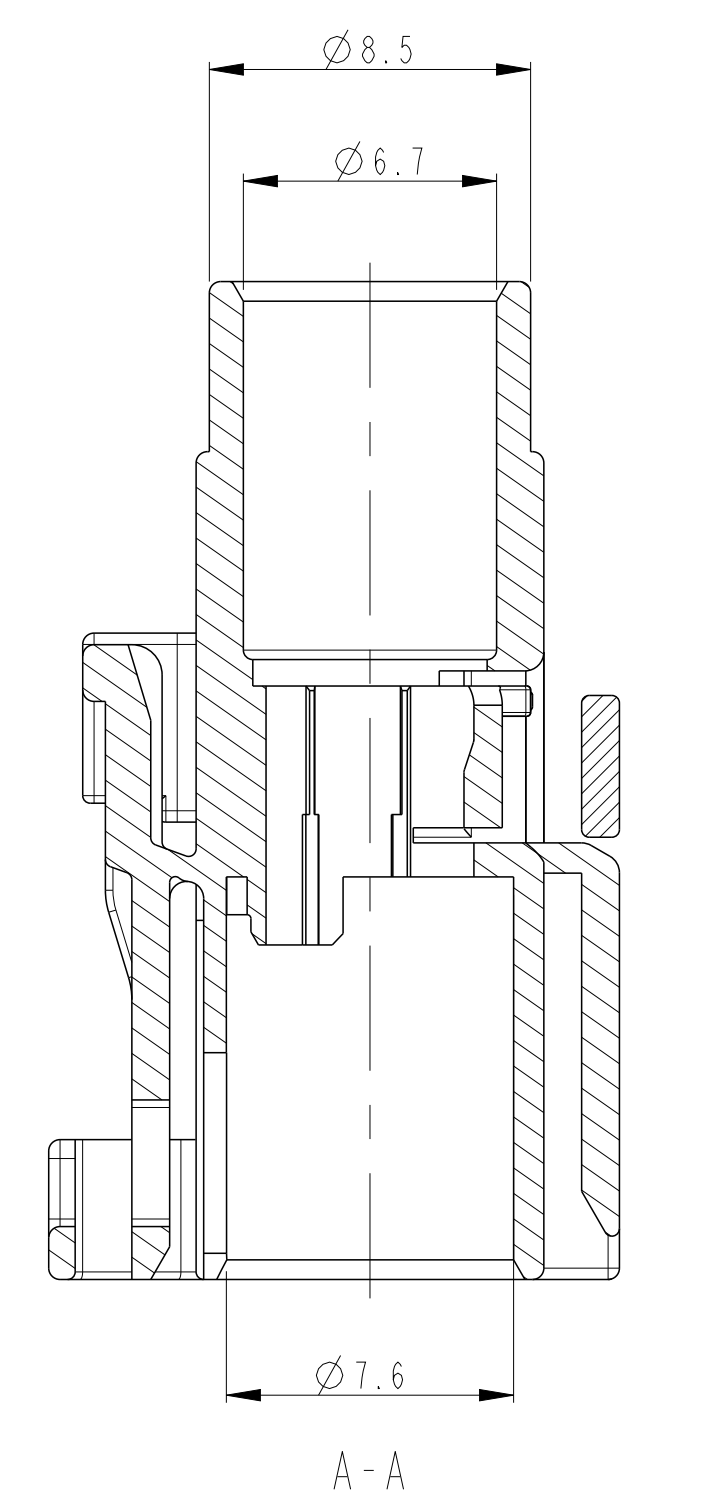
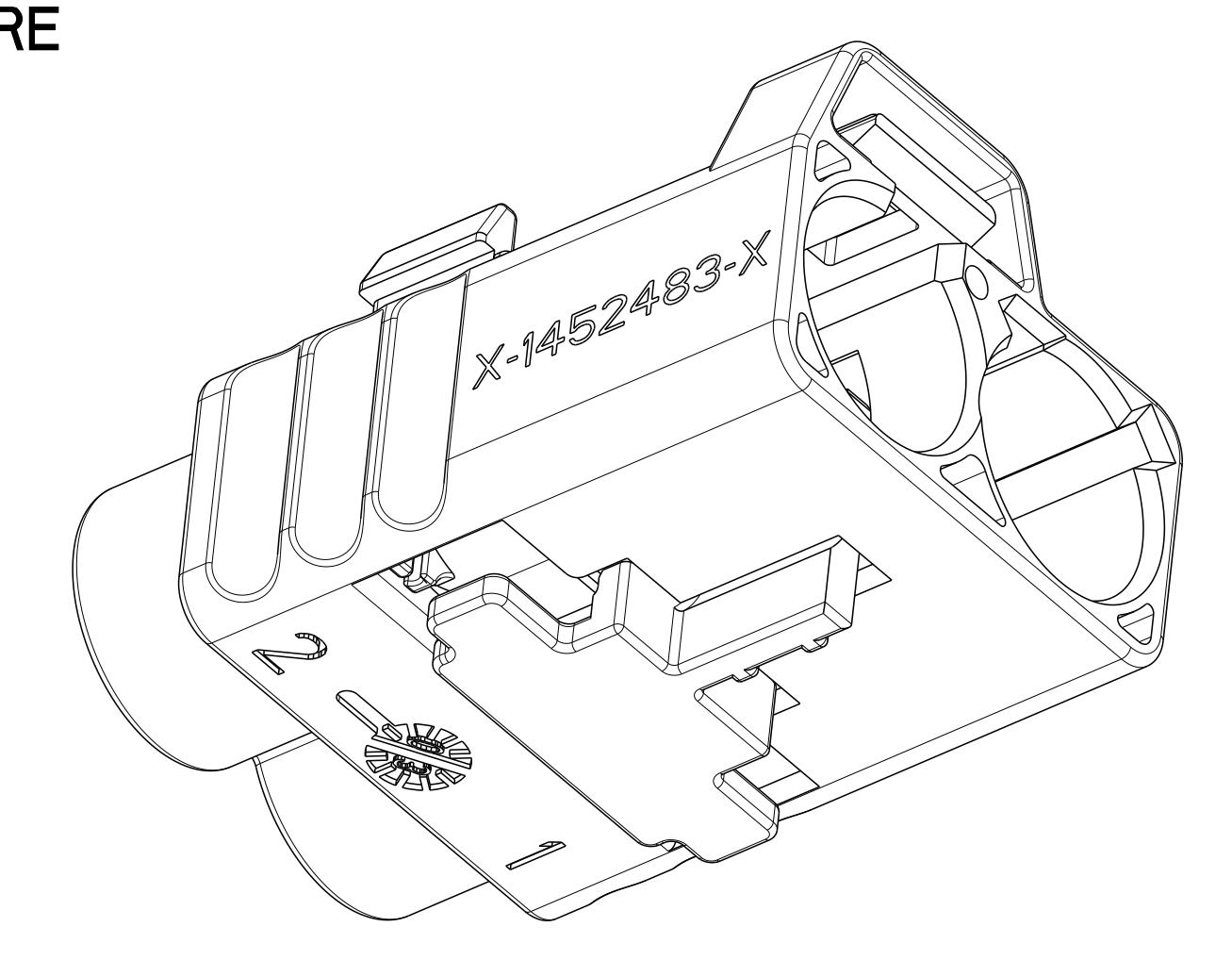
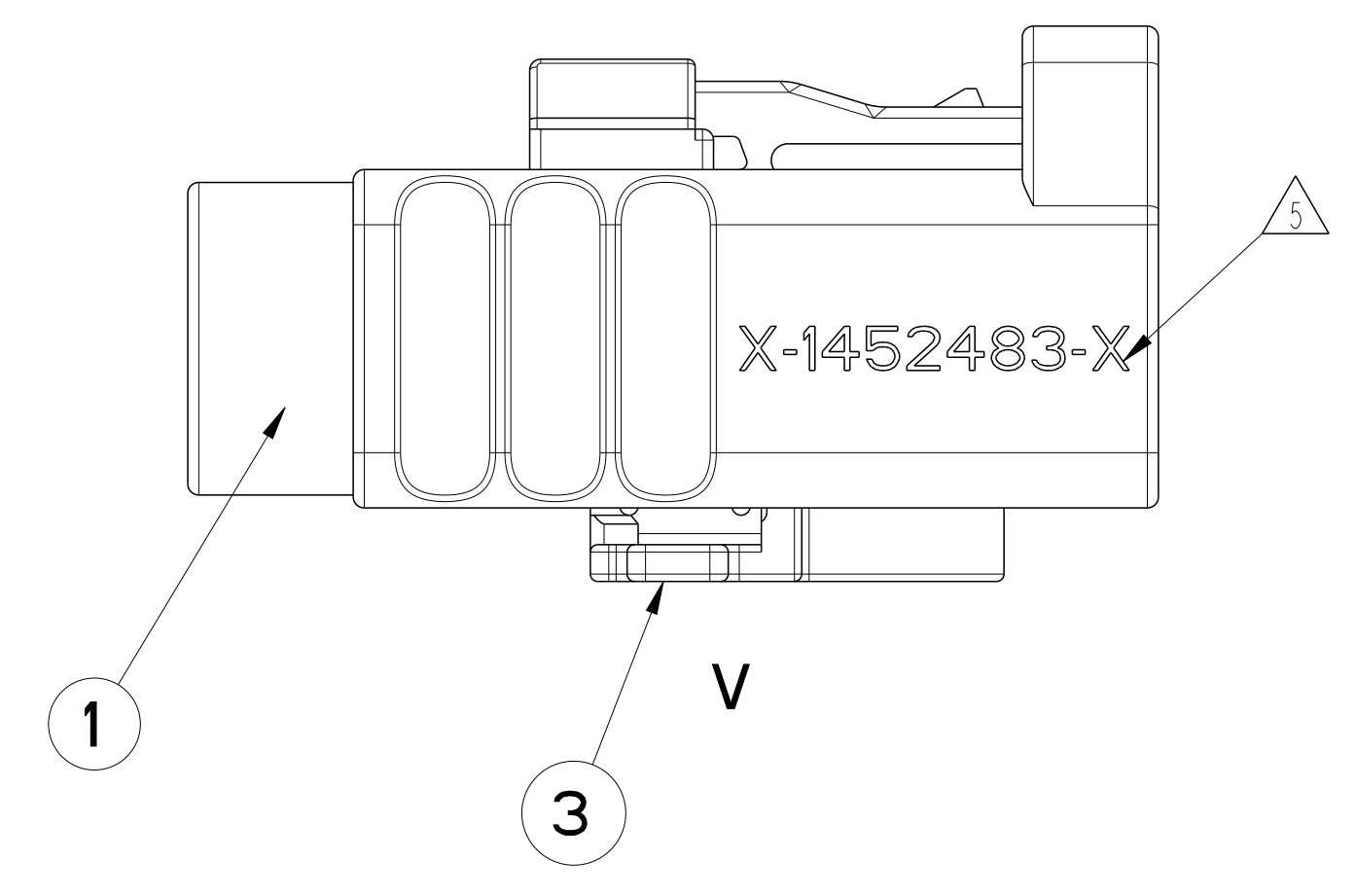


**BEMASSUNG GILT FUER ALLE FUERHUNGEN DER KODIERIPPEN
DIMENSIONS APPLY TO ALL GUIDANCES FOR THE CODING RIBS**



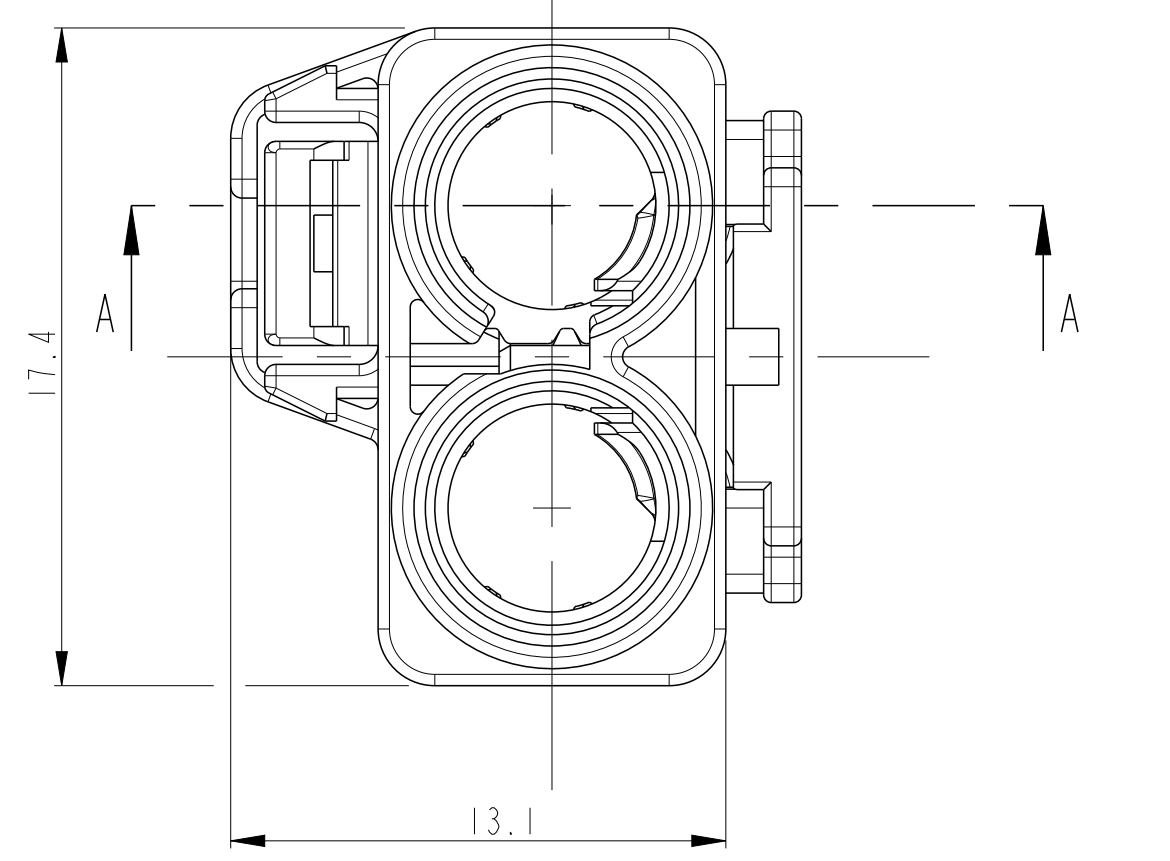
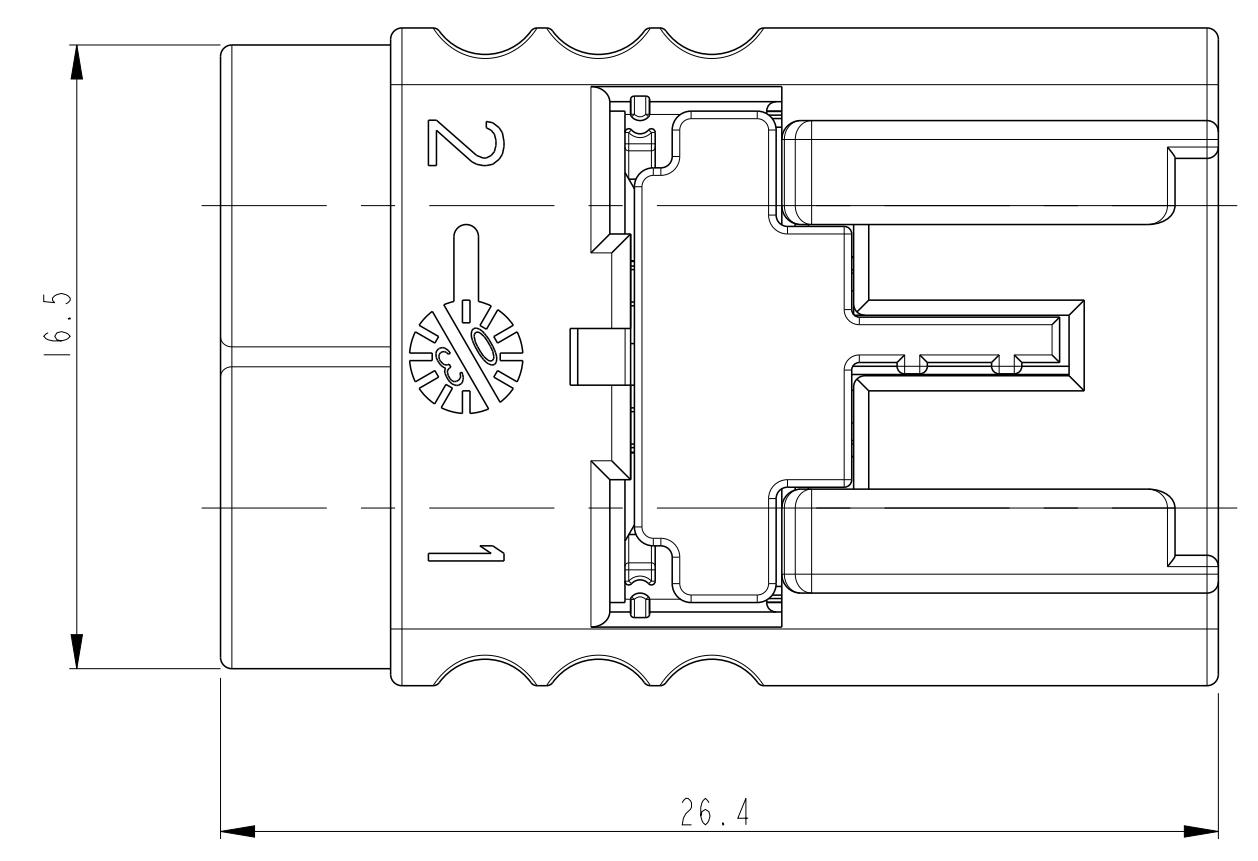
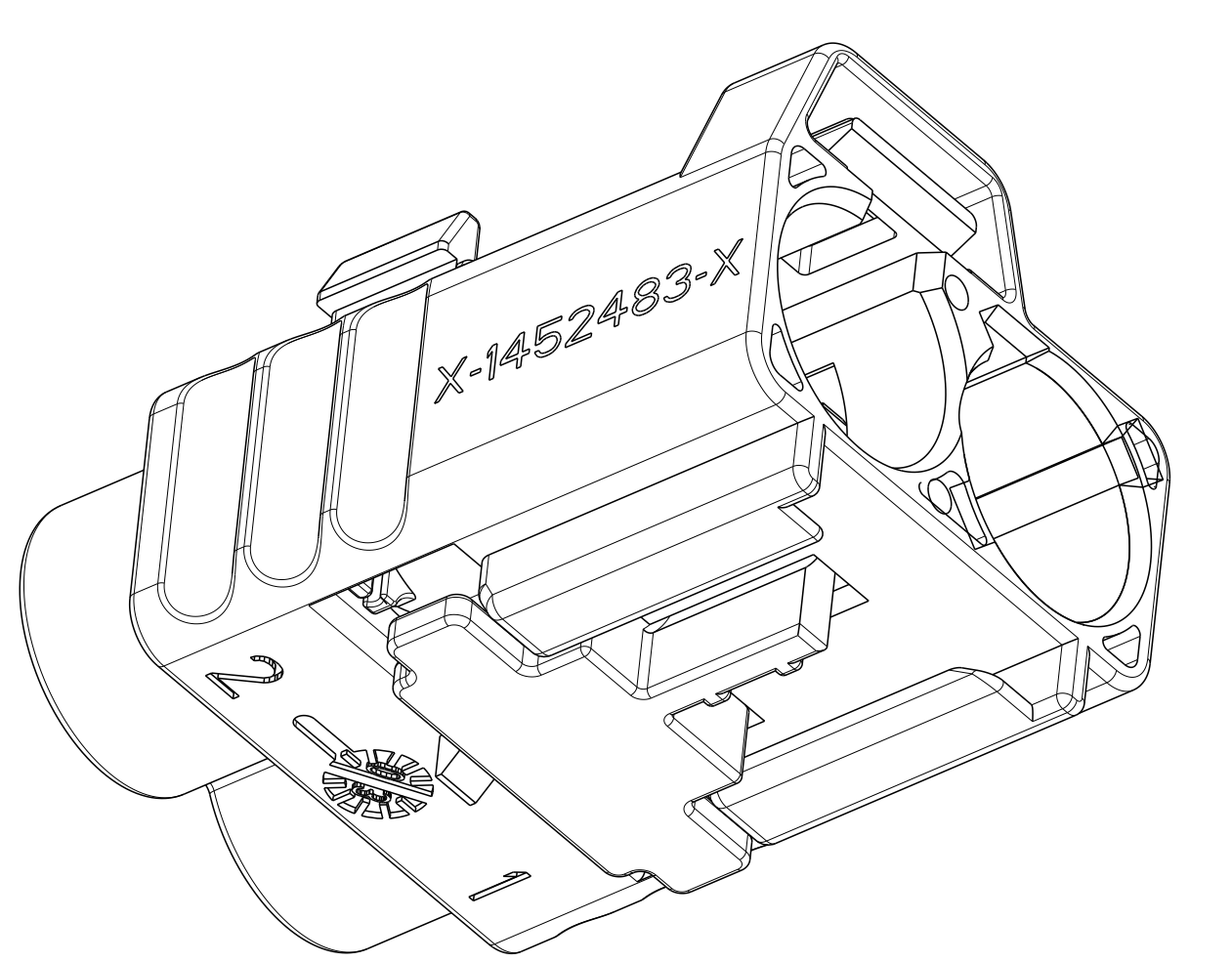
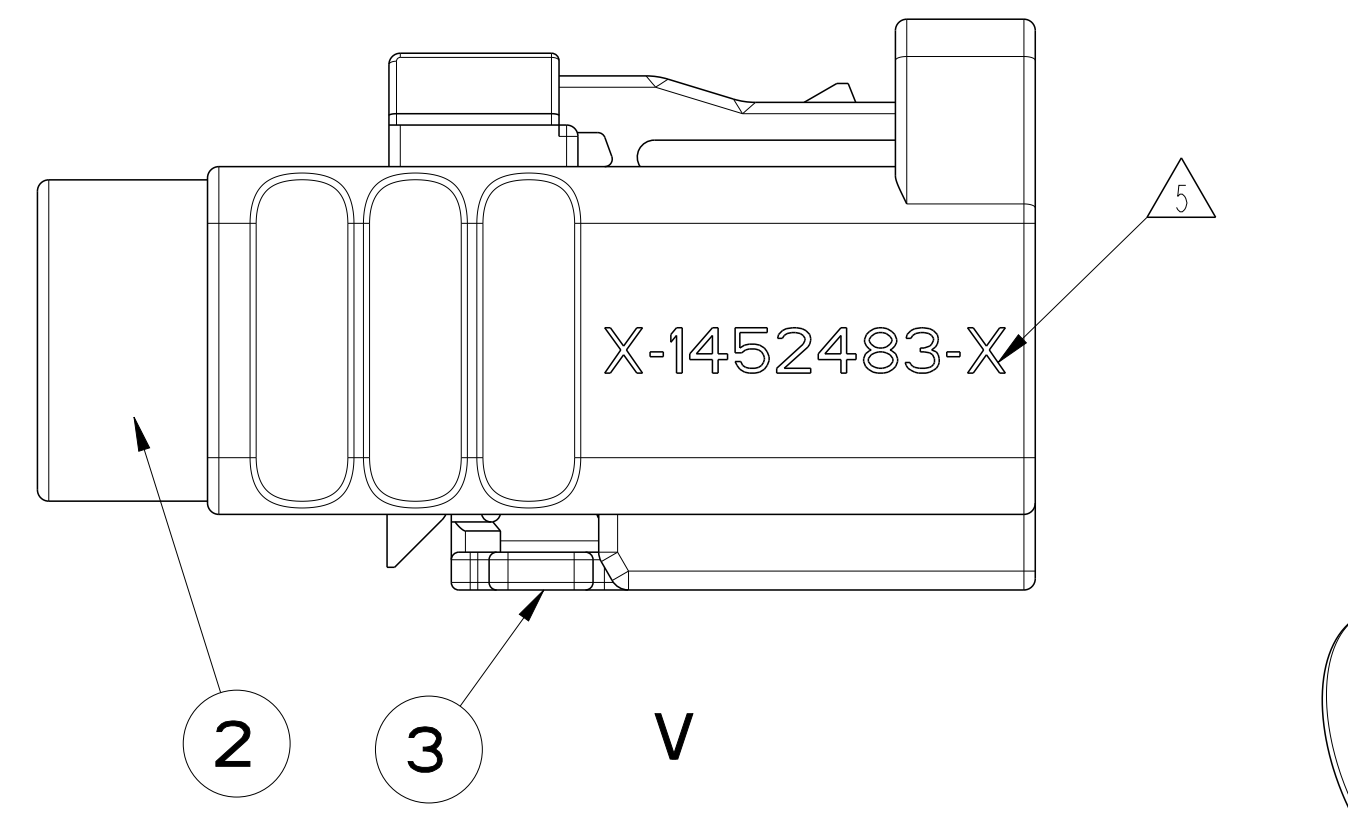
REVISIONS				
NO.	DATE	DESCRIPTION	BY	APPD.
B2	25JAN2003	PCN EGA0-019-05	CF	HR
B3	24SEP2003	E-05-11633	CF	HR
B4	20FEB2004	E-06-4513	CF	HR
B5	09MAR2014	E-16-003302	S.N.	U.G.

**Version allgemein ohne Aufnahme Steckfuss
VERSION GENERAL WITHOUT MOUNTING FEATURE**



						QTY PER ASSY			
REV	TE PN GENERAL WITH MOUNT. FEAT.	REV	TE PN GENERAL WITHOUT MOUNT. FEAT.	COD	DESCRIPTION	MATERIAL	COLOUR Similar RAL No.	ITEM NO.	SUITABLE FOR
					Sekundaerriegelung RETAINER	PBT-GF20	traffic purple/4006	3	
					2pol Steckergeh. mit Aufnahme 2pol PLUG HSG WITH MOUNT. FEAT.	PBT-GF10	pastel green/6019	2	1-1452480-4
					2pol Steckergeh. ohne Aufnahme 2WAY PLUG HSG WITHOUT MOUNT. FEAT.	PBT-GF10	pastel green/6019	1	
					Sekundaerriegelung RETAINER	PBT-GF20	traffic purple/4006	3	
					2pol Steckergeh. mit Aufnahme 2pol PLUG HSG WITH MOUNT. FEAT.	PBT-GF10	pastel orange/2003	2	1-1452480-3
					2pol Steckergeh. ohne Aufnahme 2WAY PLUG HSG WITHOUT MOUNT. FEAT.	PBT-GF10	pastel orange/2003	1	
					Sekundaerriegelung RETAINER	PBT-GF20	traffic purple/4006	3	
					2pol Steckergeh. mit Aufnahme 2pol PLUG HSG WITH MOUNT. FEAT.	PBT-GF10	carmine red/3002	2	1-1452480-2
					2pol Steckergeh. ohne Aufnahme 2WAY PLUG HSG WITHOUT MOUNT. FEAT.	PBT-GF10	carmine red/3002	1	
					Sekundaerriegelung RETAINER	PBT-GF20	traffic purple/4006	3	
					2pol Steckergeh. mit Aufnahme 2pol PLUG HSG WITH MOUNT. FEAT.	PBT-GF10	water blue/5021	2	1-1452480-1
					2pol Steckergeh. ohne Aufnahme 2WAY PLUG HSG WITHOUT MOUNT. FEAT.	PBT-GF10	water blue/5021	1	
					Sekundaerriegelung RETAINER	PBT-GF20	traffic purple/4006	3	
					2pol Steckergeh. mit Aufnahme 2pol PLUG HSG WITH MOUNT. FEAT.	PBT-GF10	curry/1027	2	1-1452480-0
					2pol Steckergeh. ohne Aufnahme 2WAY PLUG HSG WITHOUT MOUNT. FEAT.	PBT-GF10	curry/1027	1	
					Sekundaerriegelung RETAINER	PBT-GF20	traffic purple/4006	3	
					2pol Steckergeh. mit Aufnahme 2pol PLUG HSG WITH MOUNT. FEAT.	PBT-GF10	beige/1001	2	0-1452480-9
					2pol Steckergeh. ohne Aufnahme 2WAY PLUG HSG WITHOUT MOUNT. FEAT.	PBT-GF10	beige/1001	1	
					Sekundaerriegelung RETAINER	PBT-GF20	traffic purple/4006	3	
					2pol Steckergeh. mit Aufnahme 2pol PLUG HSG WITH MOUNT. FEAT.	PBT-GF10	violett/4003	2	0-1452480-8
					2pol Steckergeh. ohne Aufnahme 2WAY PLUG HSG WITHOUT MOUNT. FEAT.	PBT-GF10	violett/4003	1	
					Sekundaerriegelung RETAINER	PBT-GF20	traffic purple/4006	3	
					2pol Steckergeh. mit Aufnahme 2pol PLUG HSG WITH MOUNT. FEAT.	PBT-GF10	blue grey/7031	2	0-1452480-7
					2pol Steckergeh. ohne Aufnahme 2WAY PLUG HSG WITHOUT MOUNT. FEAT.	PBT-GF10	blue grey/7031	1	
					Sekundaerriegelung RETAINER	PBT-GF20	traffic purple/4006	3	
					2pol Steckergeh. mit Aufnahme 2pol PLUG HSG WITH MOUNT. FEAT.	PBT-GF10	brown/8011	2	0-1452480-6
					2pol Steckergeh. ohne Aufnahme 2WAY PLUG HSG WITHOUT MOUNT. FEAT.	PBT-GF10	brown/8011	1	
					Sekundaerriegelung RETAINER	PBT-GF20	traffic purple/4006	3	
					2pol Steckergeh. mit Aufnahme 2pol PLUG HSG WITH MOUNT. FEAT.	PBT-GF10	green/6002	2	0-1452480-5
					2pol Steckergeh. ohne Aufnahme 2WAY PLUG HSG WITHOUT MOUNT. FEAT.	PBT-GF10	green/6002	1	
					Sekundaerriegelung RETAINER	PBT-GF20	traffic purple/4006	3	
					2pol Steckergeh. mit Aufnahme 2pol PLUG HSG WITH MOUNT. FEAT.	PBT-GF10	claret violett/4004	2	0-1452480-4
					2pol Steckergeh. ohne Aufnahme 2WAY PLUG HSG WITHOUT MOUNT. FEAT.	PBT-GF10	claret violett/4004	1	
					Sekundaerriegelung RETAINER	PBT-GF20	traffic purple/4006	3	
					2pol Steckergeh. mit Aufnahme 2pol PLUG HSG WITH MOUNT. FEAT.	PBT-GF10	blue/5005	2	0-1452480-3
					2pol Steckergeh. ohne Aufnahme 2WAY PLUG HSG WITHOUT MOUNT. FEAT.	PBT-GF10	blue/5005	1	
					Sekundaerriegelung RETAINER	PBT-GF20	traffic purple/4006	3	
					2pol Steckergeh. mit Aufnahme 2pol PLUG HSG WITH MOUNT. FEAT.	PBT-GF10	cream/9001	2	0-1452480-2
					2pol Steckergeh. ohne Aufnahme 2WAY PLUG HSG WITHOUT MOUNT. FEAT.	PBT-GF10	cream/9001	1	
					Sekundaerriegelung RETAINER	PBT-GF20	traffic purple/4006	3	
					2pol Steckergeh. mit Aufnahme 2pol PLUG HSG WITH MOUNT. FEAT.	PBT-GF10	deep black/9005	2	0-1452480-1
					2pol Steckergeh. ohne Aufnahme 2WAY PLUG HSG WITHOUT MOUNT. FEAT.	PBT-GF10	deep black/9005	1	

**Version allgemein mit Aufnahme Steckfuss
VERSION GENERAL WITH MOUNTING FEATURE**



- Bemerkungen
NOTES
- 1 Sekundaerriegelung in Vorraststellung RETAINER IN PRELOCKED POSITION
 - 2 2-1452483-1 wie gezeichnet 2-1452483-1 AS SHOWN
 - 3 Im gesteckten Zustand messen die elektrischen und mechanischen Anforderungen nach FAKRA und IEC 169-10 erfüllt werden. THE CONNECTION HAS TO FULFILL THE MECHANICAL AND ELECTRICAL REQUIREMENTS OF FAKRA AND IEC 169-10
 - 4 Passende Kontakte siehe Kundenzeichnung 1488155 SUITABLE TERMINALS SEE CUSTOMER DRAWING 1488155
 - 5 TE-Nummer allgemein nach Tabelle TE PN GENERAL ACCORDING TABLE

THIS DRAWING IS A CONTROLLED DOCUMENT.		DAY	29APR2003	REV	29APR2003
DIMENSIONS: DIMENSIONS IN MILLIMETERS UNLESS OTHERWISE SPECIFIED.		APPD.	TE CONNECTIVITY	DATE	29APR2003
MATERIAL: S. TAB material_2		FINISH:	finish_spec_2	SCALE	5:1
CUSTOMER DRAWING		PROJECT SPEC	1.08-18897-1	APPLICATION SPEC	114-18609-1
DRAWING NO.		1452483	SHEET 1 OF 1		