

THIS DRAWING IS UNPUBLISHED.
DIFFUSION RESERVEE AMP

RELEASED FOR PUBLICATION

,19

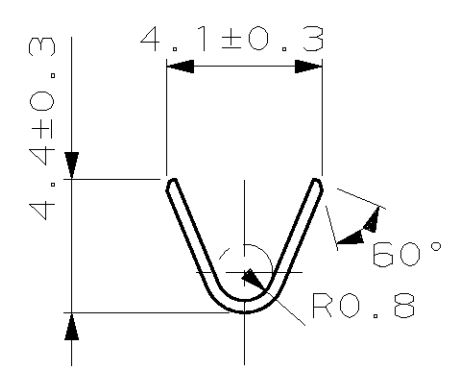
LOC F DIST 7

REVISIONS

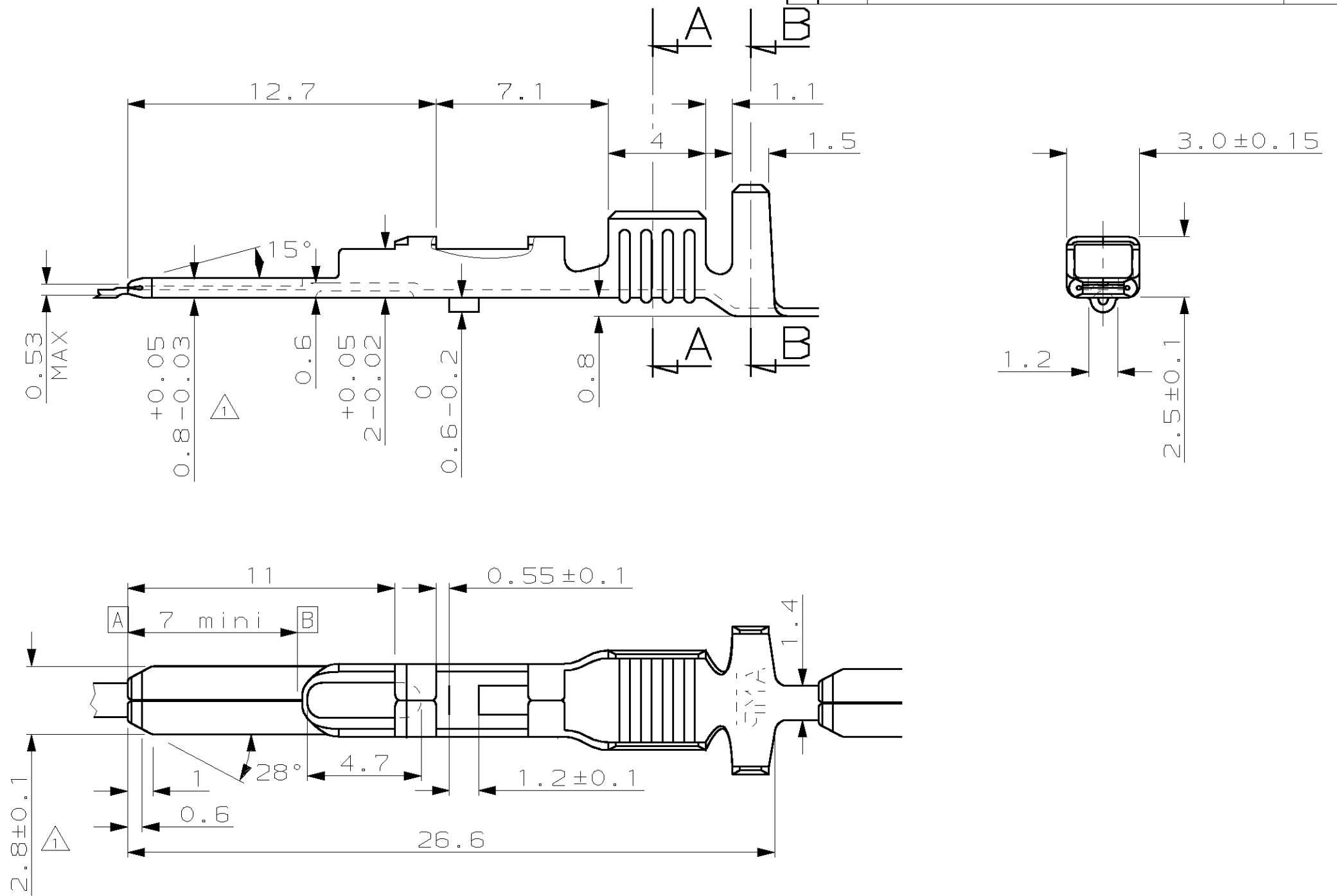
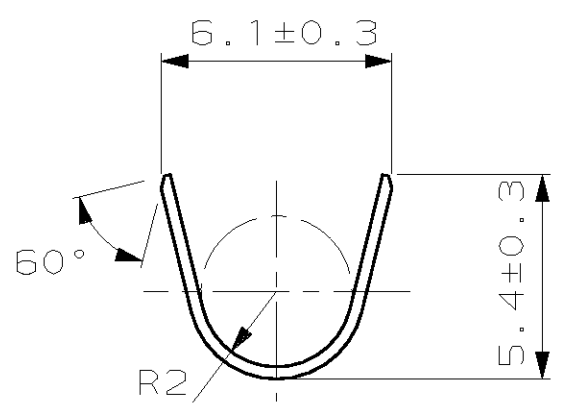
© COPYRIGHT BY TYCO ELECTRONICS CORP. ALL RIGHTS RESERVED.
TOUS DROITS RESERVES

P	LTR REV	DESCRIPTION MODIFICATIONS	DATE	DWN DESS.	APVD APP.
C		2-142755-1 POUR PROD ESPAGNE	11-JUL-03	RP	-

COUPE AA



COUPE BB



NOTES:

- 1 LES COTES DE 2.8 ET 0.8 DOIVENT ETRE TENUES ENTRE [A] ET [B].
- 2. PAS DU PRODUIT EN BANDE : 28,45±0,15
- 3. 2-142755-1 WITH REELING ACCORDING TO 107-3 FIG 8 FOR SPAIN PRODUCTION ONLY
(2-142755-1 pour bobinage en accord avec 107-3 fig 8 pour production Espagnole seulement)

142755-1

THIS DRAWING IS A CONTROLLED DOCUMENT. CE PLAN EST UN DOCUMENT CONTROLE.		DWN/DESSINE Remi PATIN 11-JUL-03	tyco TYCO ELECTRONICS FRANCE SAS	
DIMENSIONS: mm		CHK/VERIFIE JP PICAUD 11-JUL-03	Electronics BP 39, 95301 CERGY-PONTOISE CEDEX	
TOLERANCES UNLESS OTHERWISE SPECIFIED. TOLERANCES NON SPECIFIEES (SUIV NB DE DECIMALES):		APVD /APPROUVE J DAHER 11-JUL-03	NAME TITRE	
0-PLC/DEC ±		PRODUCT SPEC SPEC. PRODUIT	LANGUETTE 2.8X0.8 MIC IV	
1-PLC/DEC ±0.3		APPLICATION SPEC SPEC. APPLICATION	SIZE FORMAT A3	CAGE CODE 00779
2-PLC/DEC ±		WEIGHT MASSE APPROX. -	DRAWING NO TITRE G-142755	RESTRICTED TO -
3-PLC/DEC ±		CUSTOMER DRAWING/PLAN CLIENT UNIQUEMENT POUR REFERENCE		
4-PLC/DEC ±		SCALE ECHELLE 5:1		
ANGLES ±2°		SHEET FEUILLE 1 OF 1 DE 1		
MATERIAL MATIERE LAITON	FINISH FINITION PRE-ETAME	REV C		