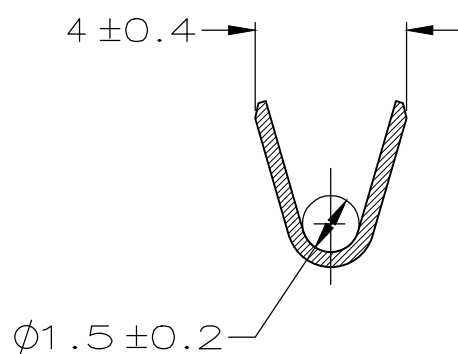
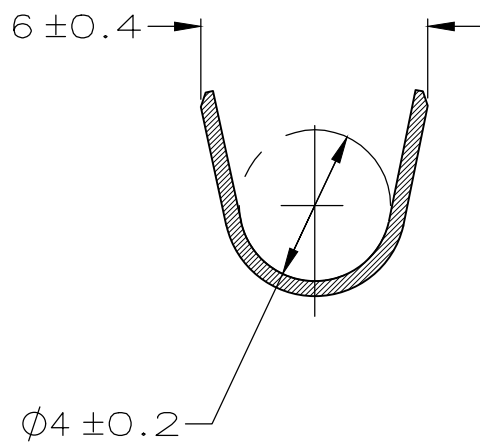


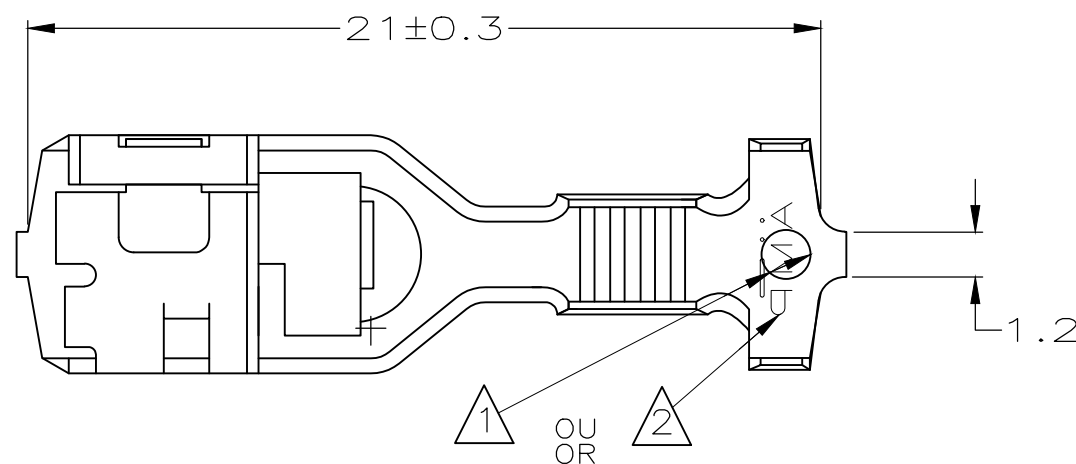
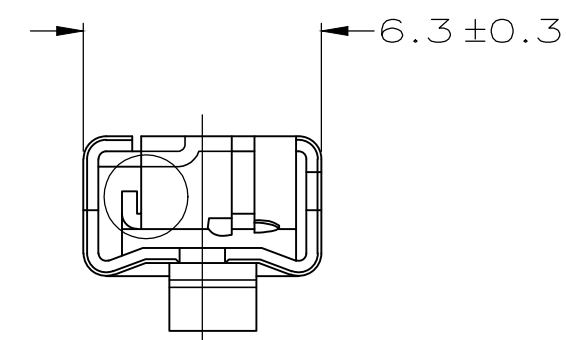
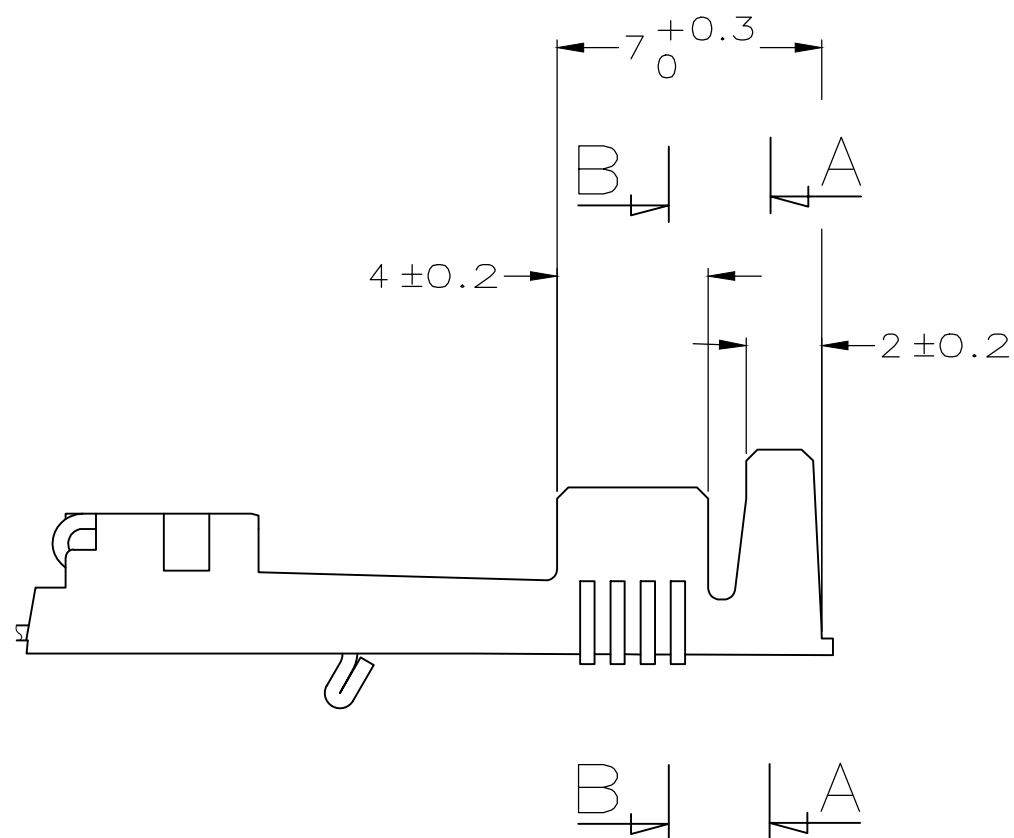
REVISIONS

P	LTR REV	DESCRIPTION MODIFICATIONS	DATE	DWN DESS.	APVD APP.
	D1	REVISED PER ECR-20-012400	20OCT2020	SS	EW

SECTION AA



SECTION BB



- 1 AVEC TROU ET SANS LOGO AMP  
( WITH HOLE AND WITHOUT AMP STAMP)
- 2 SANS TROU ET AVEC LOGO AMP  
(WITHOUT HOLE AND WITH AMP STAMP)
- 3 ONLY WELDED SPLICES ALLOWED

POUR FILS 1mm<sup>2</sup> A 3mm<sup>2</sup> ( Ø isolant 2mm ? 3.2mm )  
( FOR WIRES 1mm<sup>2</sup> TO 3mm<sup>2</sup> WITH Ø INSULATION 2mm TO 3.2mm )

REFERENCE	MATIERE MATERIAL	CARACTERISTIQUES CHARACTERISTICS
142686-2	CuZn	2
1-142686-1	CuSn	2
142686-1	CuSn	1 3

THIS DRAWING IS A CONTROLLED DOCUMENT. CE SCHÉMA EST UN DOCUMENT CONTROLÉ		DWN / DESSINE F. PERSON 23-06-87	TE Connectivity				
DIMENSIONS: mm		CHK / VERIFIE J. LALANGE 30-MAR-99					
TOLERANCES UNLESS OTHERWISE SPECIFIED: TOLERANCES NON SPECIFIEES (SUIV NB DE DECIMALES): 0 PLC / DEC: ± - 1 PLC / DEC: ± 0.3 2 PLC / DEC: ± - 3 PLC / DEC: ± - 4 PLC / DEC: ± - ANGLES ±5°		APVD / APPROUVE D. MUYL 30-MAR-99	NAME / TITRE CLIP 5mm VERROUILLAGE POSITIF FAIBLE INSERTION LIF POSITIVE LOCK 5mm series				
		PRODUCT SPEC SPEC. PRODUIT -	APPLICATION SPEC SPEC. APPLICATION -	SIZE / FORMAT A3	CAGE CODE 00779	DRAWING NO No PLAN C-142686	RESTRICTED TO RESERVE A -
MATERIAL MATIERE VOIR TABLE		FINISH FINITION PRE-ETAME	WEIGHT MASSE APPROX 0.000000	UNIQUEMENT POUR REFERENCE	SCALE ECHELLE 5:1	SHEET FEUILLE 1 DE 1	REV D1