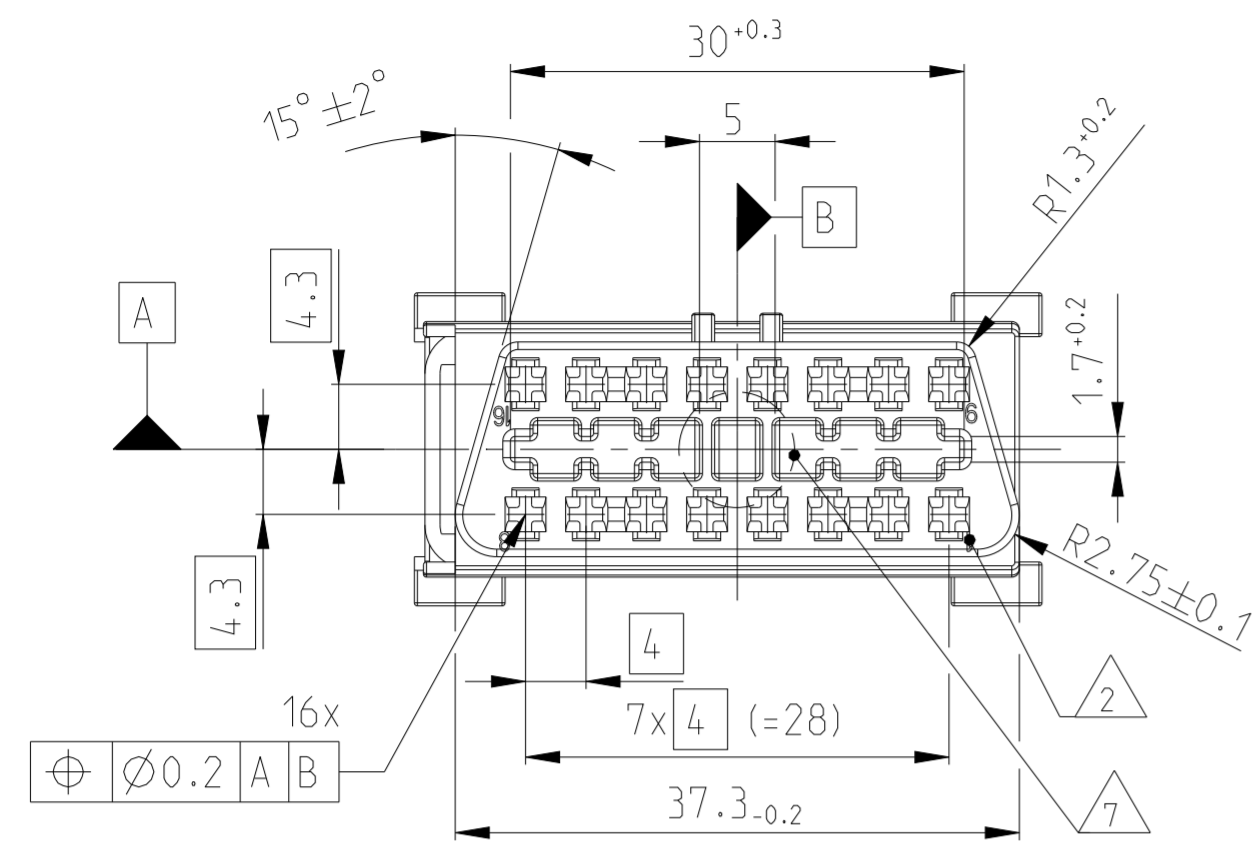
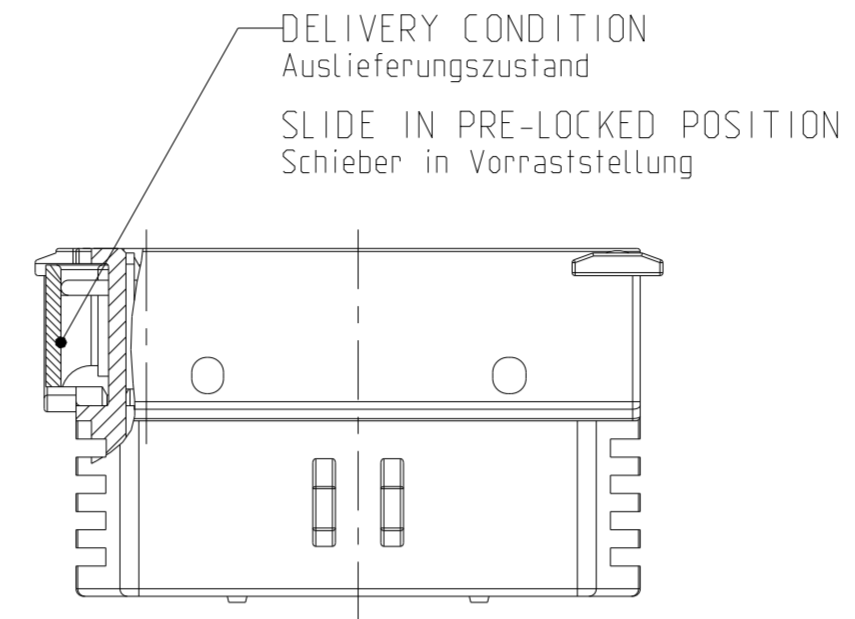


DIMENSIONS ACC. TO ISO/FDIS 15031-3
 Masse nach ISO/FDIS 15031-3

LOC	DIST	REVISIONS ÄNDERUNGEN			
P	LTR	DESCRIPTION BESCHREIBUNG	DATE	DWN	APVD
A1	-	FOR DETAILS SEE PN E-20-016935	31DEC2022	PN	-
	C	FOR DETAILS SEE PN E-21-112445	30APR2021	SBS	GR
	C2	PN 1418984-2 DISCONTINUANCE	05APR2023	PS	SBS
	C3	FOR DETAILS SEE PCN-23-171844	10APR2023	PS	GCR



SECTION A-A
Schnitt

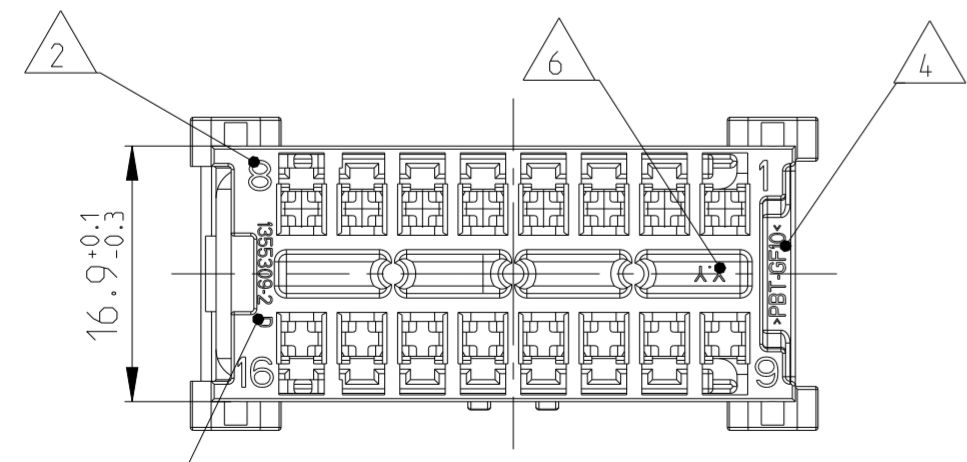
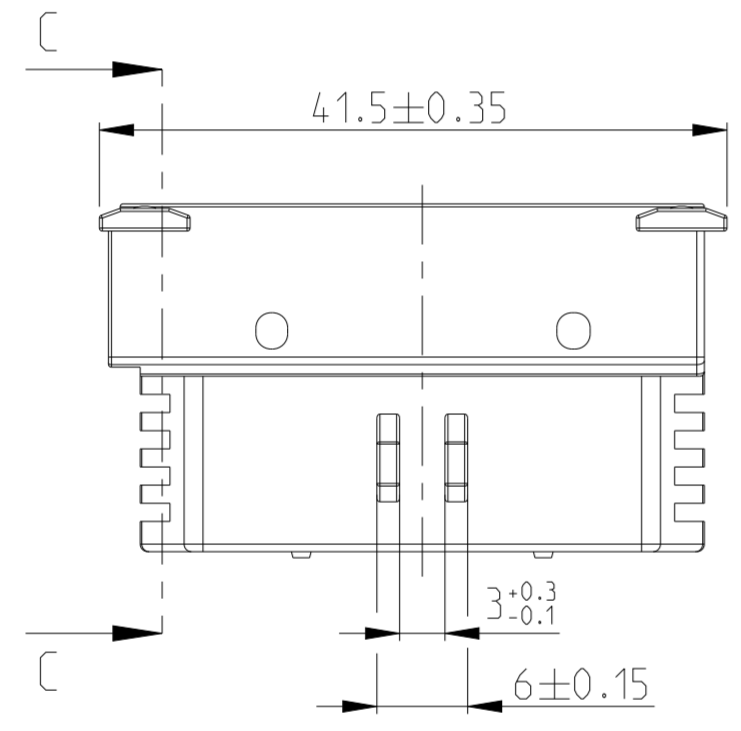
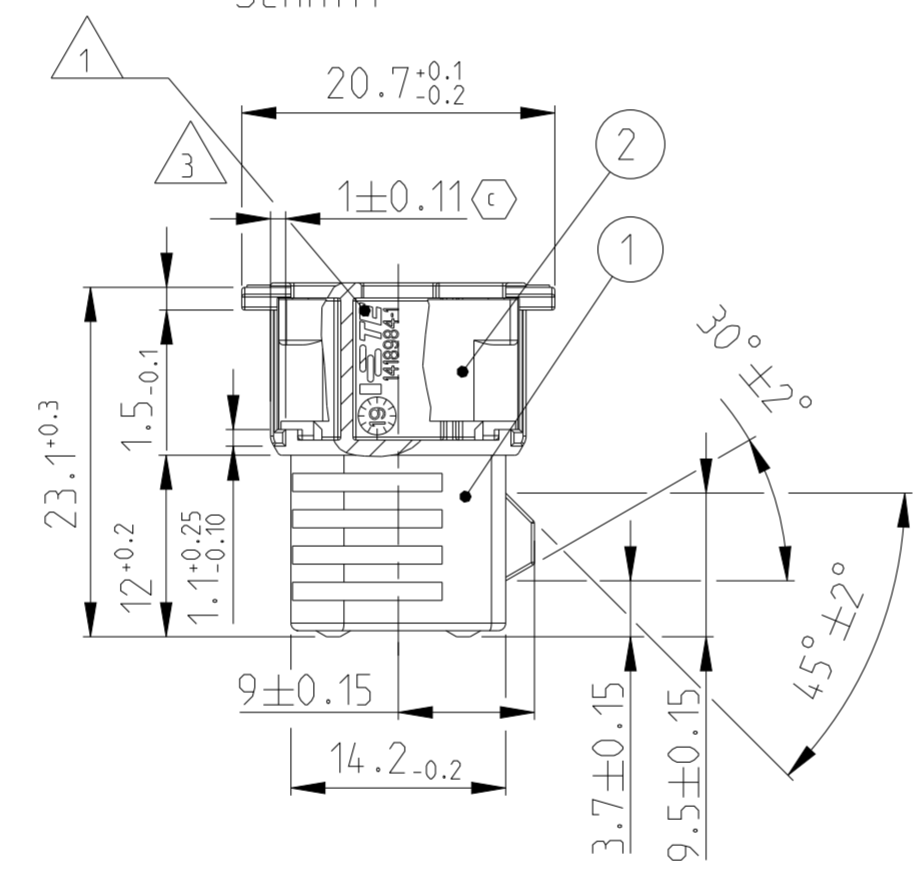


NOTES
Bemerkungen

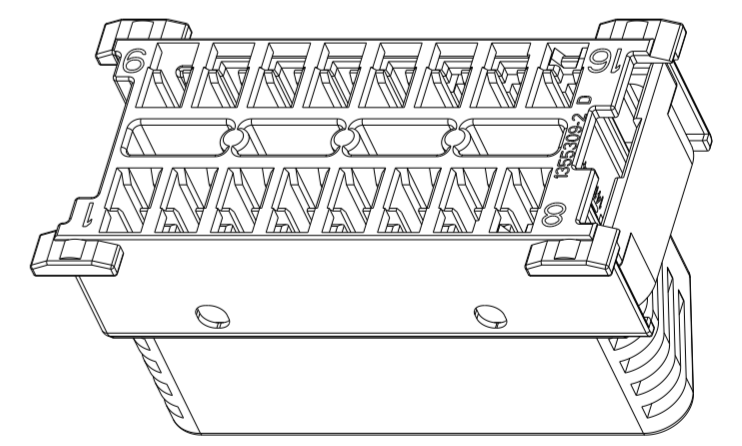
- 1 TE Connectivity (TE) LOGO AND TE NUMBER
TE Connectivity (TE) Logo und TE Nummer
- 2 CAVITY NUMBERING
Kammerbezeichnung
- 3 PRODUCTION DATE
Produktionsdatum
- 4 MATERIAL MARKING ACC. TO VDA 260
Werkstoffkennzeichnung nach VDA 260
- 5 REVISION OF THE MOLD
Werkzeug Änderungsindex
- 6 MOULD CAVITY MARKING
Nestmarkierung
- 7 CODING FOR 24V APPLICATION
Kodierung fuer 24V Anwendung
- C3 8 TRAY PACKAGING IN CORRUGATED BOX
Tablettenverpackung In Wellpappe
- 9 FITS TO FRAME PN 1418985-x
Passend zu Halterahmen PN 1418985-x
- 10 CAVITIES MATED WITH MICRO TIMER 3 TERMINAL
SEE PRODUCT GROUP DRAWING
TE NO.: 1241916
MAX. WIRE SIZE: 1.0mm² FLR

Kontaktkammern passend zu Micro Timer 3
siehe Produktgruppenzeichnung:
TE Nr.: 1241916
Max. Drahtgrößenbereich: 1.0mm² FLR

SECTION C-C
Schnitt



**PRODUCT FOR BUS AND TRUCK
 MANUFACTURER ONLY !!
 Produkt nur fuer
 Bus und LKW Hersteller!!**



TE ORDER PART TE Bestell-Nr.	REV.	POS.	QTY. Stueck	MATERIAL	COLOUR	DESCRIPTION	ITEM NO
OBSOLETE	1418984-2	2	1	PBT-GF30	GREY grau	SLIDE FOR HOUSING, 16POS. Schieber fuer Buchsengeh.. 16pol.	2
		1	1	PBT-GF10	NATURAL Naturlich	MICRO TIMER 3 REC. HOUSING, 16POS.. Micro Timer 3 Buchsengeh.. 16pol.. Kod. B	2
	1418984-1	2	1	PBT-GF30	GREY grau	SLIDE FOR HOUSING, 16POS. Schieber fuer Buchsengeh.. 16pol.	1
		1	1	PBT-GF10	BLUE blau	MICRO TIMER 3 REC. HOUSING, 16POS.. Micro Timer 3 Buchsengeh.. 16pol.. Kod. B	1

THIS DRAWING IS A CONTROLLED DOCUMENT. DIESES ZEICHNUNGSDOKUMENT WIRD DURCH AMP INCORPORATED KONTROLLIERT. ÄNDERUNGEN, DIE DEN TECHNISCHEN FORTSCHRITT DÜRNEN, SIND VORBEHALTEN. DEN JEWEILS LETZTIGELTEN ÄNDERUNGSSTAND ERFAHREN SIE AUF ANFRAGE.	
DIMENSIONS: MASSE IN HEITEN: (MM)	TOLERANCES UNLESS OTHERWISE SPECIFIED: ACC. TO ISO 8015 ACC. TO DIN 16901-140
MATERIAL SEE TABLE	FINISH/OBERFLÄCHE/FARBE SEE TABLE

DWN C. Goetz 26MAY2003	CHK Ch. Eberwein 10SEP2003	APVD Ch. Eberwein 10SEP2003	NAME MICRO TIMER3 REC. HOUSING, 16POS. Micro Timer3 Buchsengeh.. 16pol.	
SIZE A2	CAGE CODE 00779	DRAWING NO ZEICHNUNGS-NR. C-1418984	RESTRICTED TO NUR FUER -	REV C3
Customer Drawing		/KUNDENZEICHNUNG	SCALE MASSSTAB 2:1	SHEET BLATT 1 OF VON 1