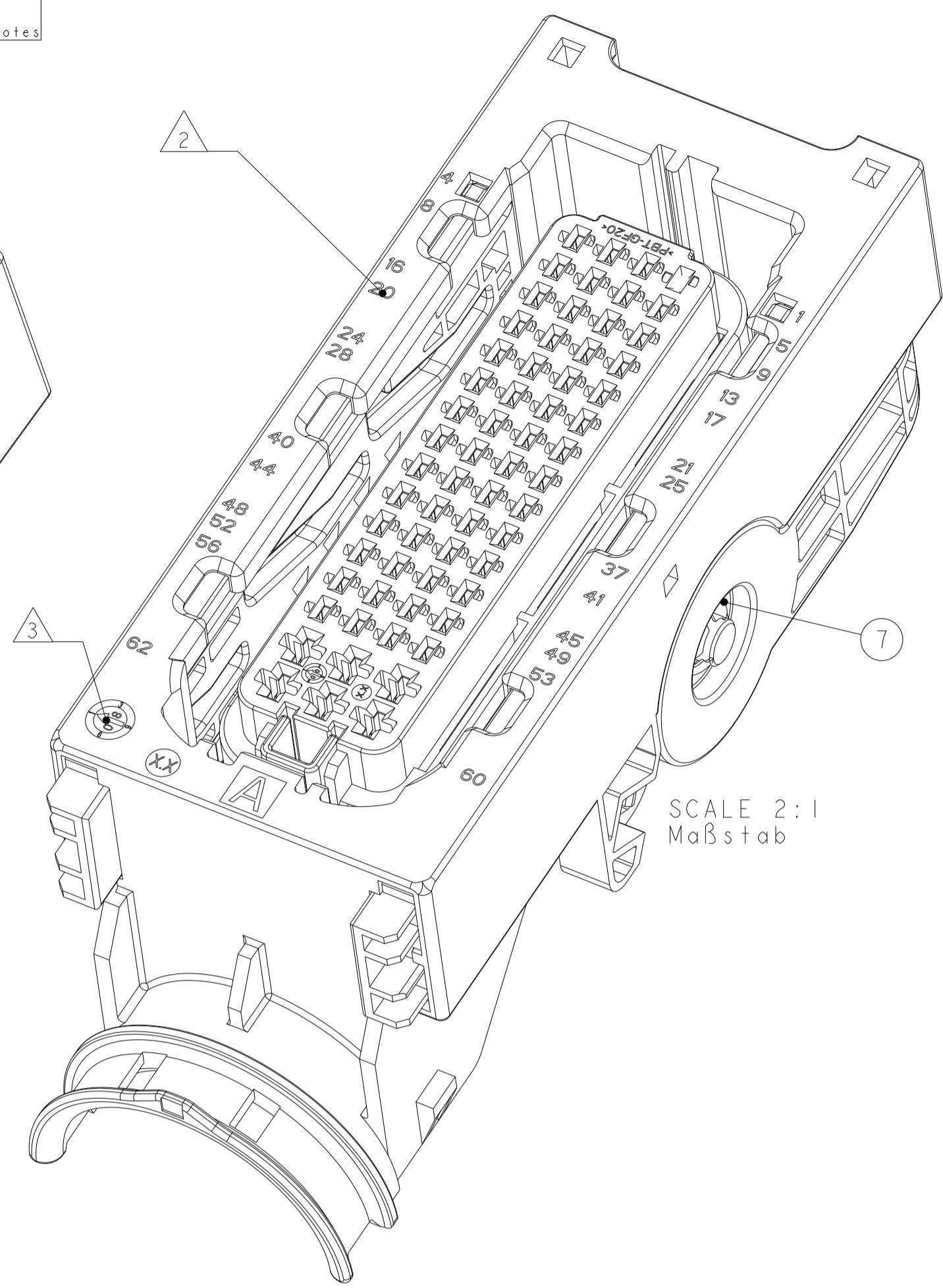
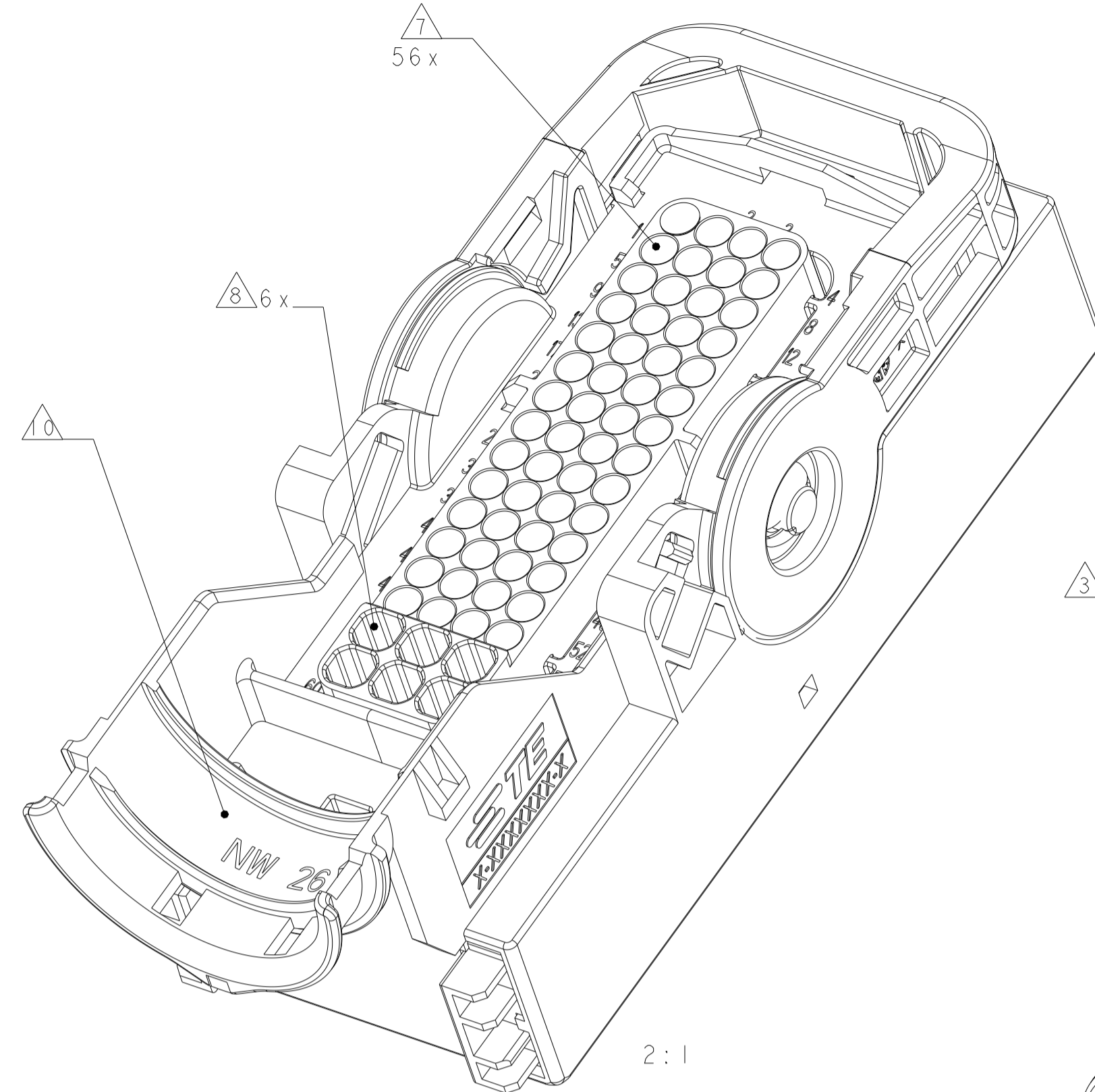


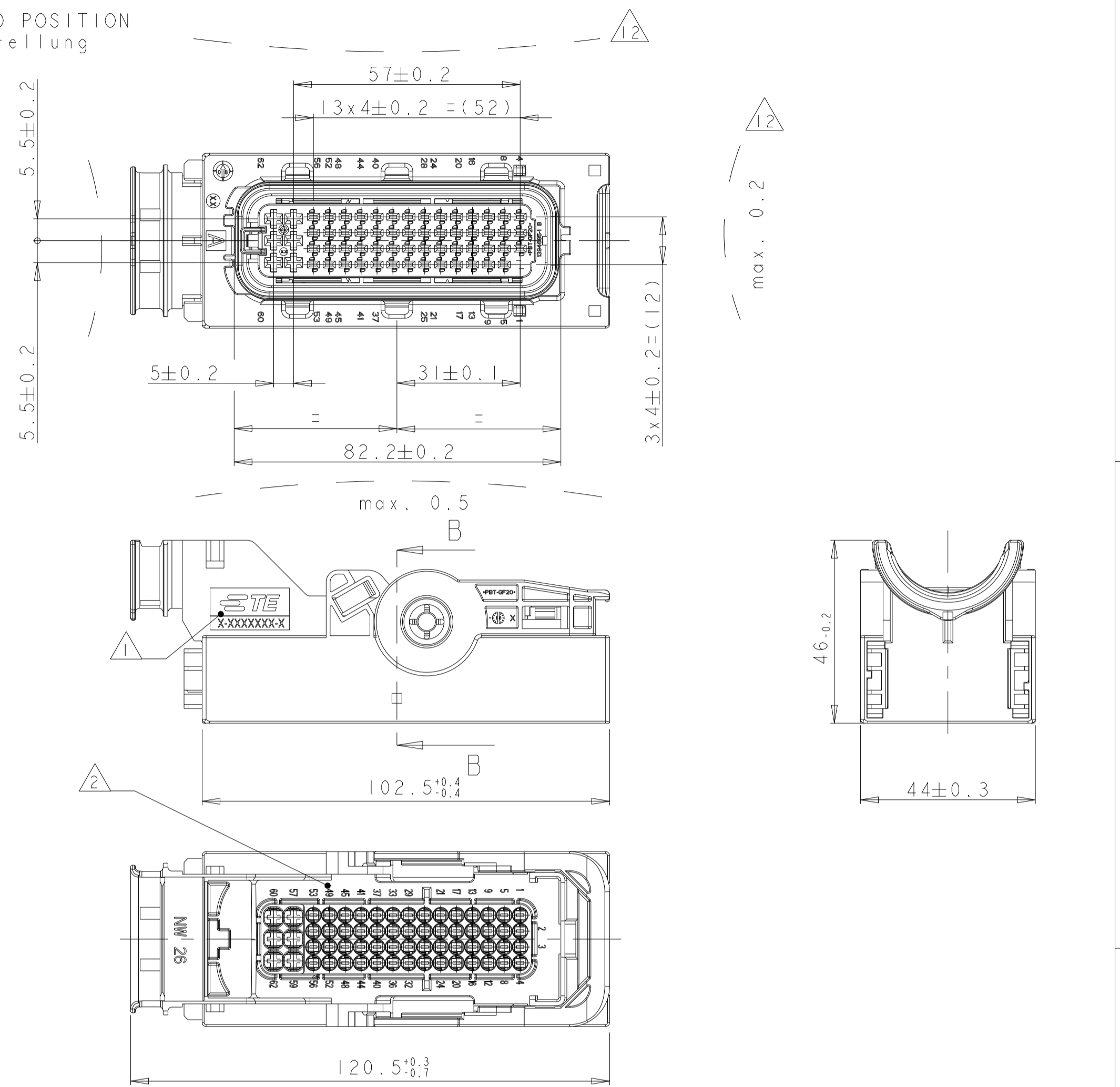
LOC	DIST	REV	DATE	DRN	APVD
A1	-	D	13OCT2021	DRK	AW
		D1	14JAN2022	NP	AW
		D2	25MAY2023	NP	AW
		D3	03OCT2023	PS	AW



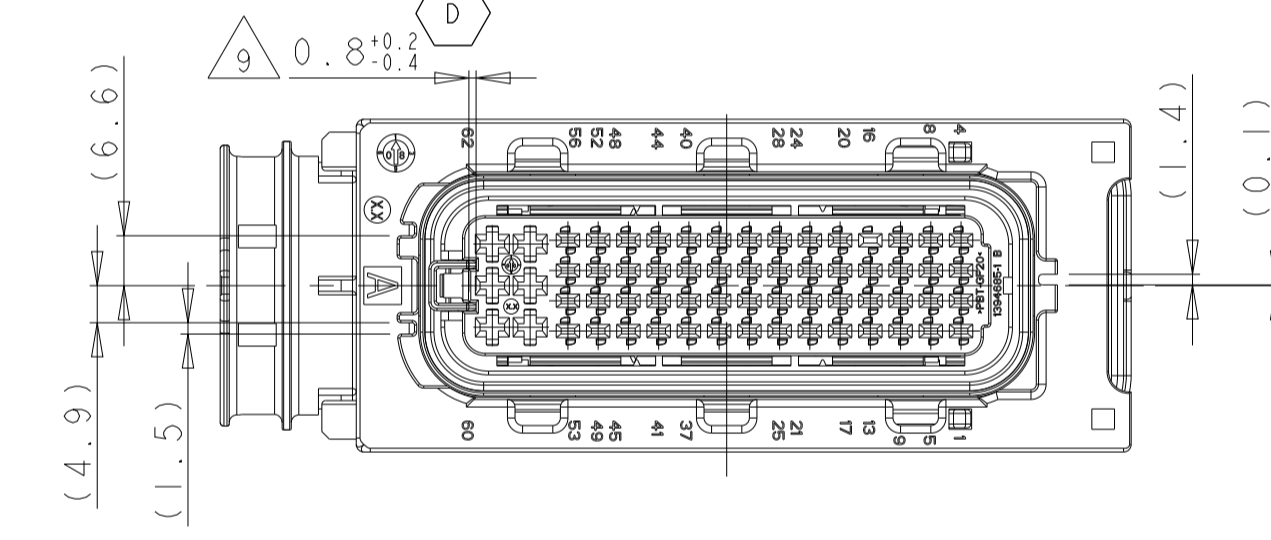
CODING A AS SHOWN
 Kodierung A wie gezeigt

DELIVERY CONDITIONS:
 Lieferzustand:

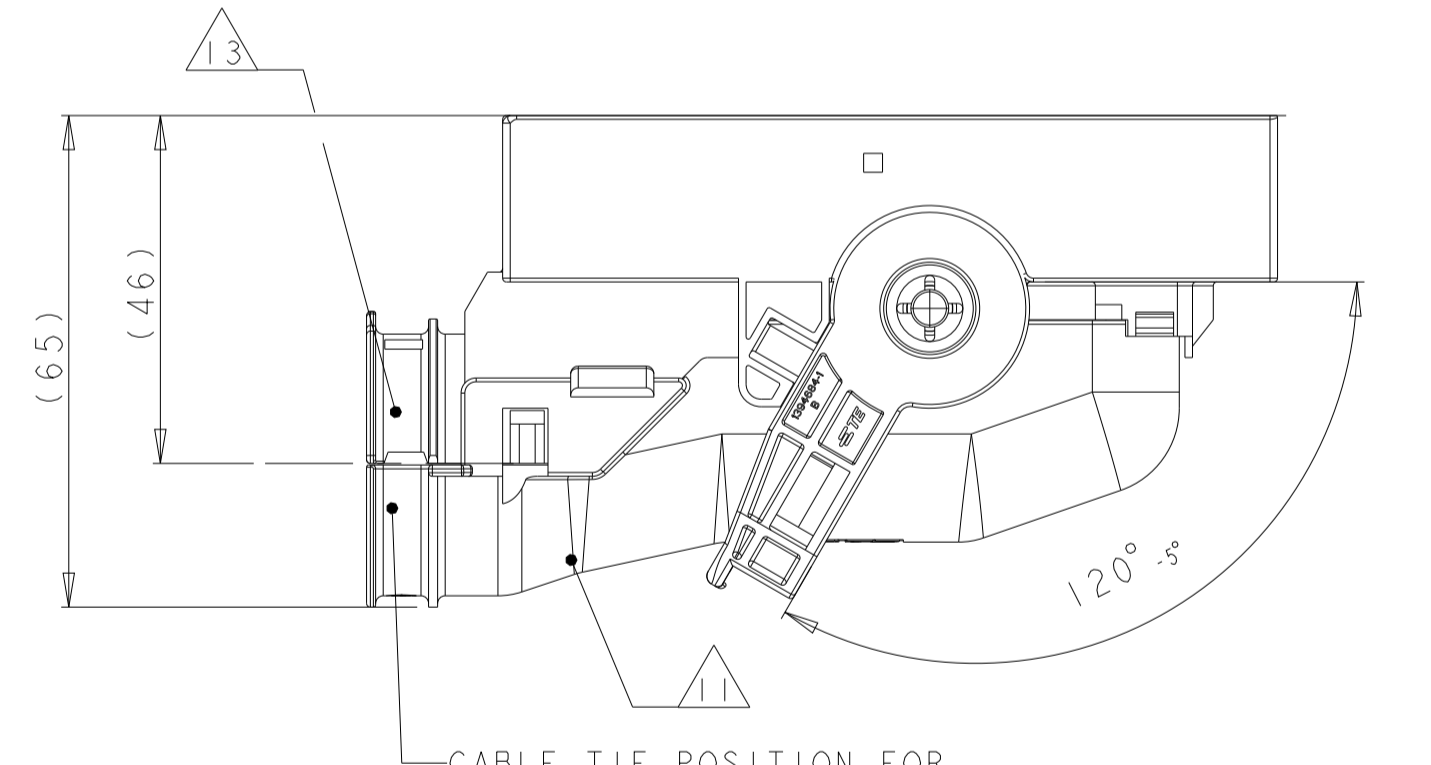
- 2nd LOCKING DEVICE IN PRE LOCKED POSITION
 2. Kontaktsicherung in Vorraststellung
- LEVER IN LOCKED POSITION
 Hebel in Verriegelungsstellung



PRE LOCKED POSITION OF SECONDARY LOCKING
 Vorraststellung der 2. Kontaktsicherung
 CODING A
 Kodierung A

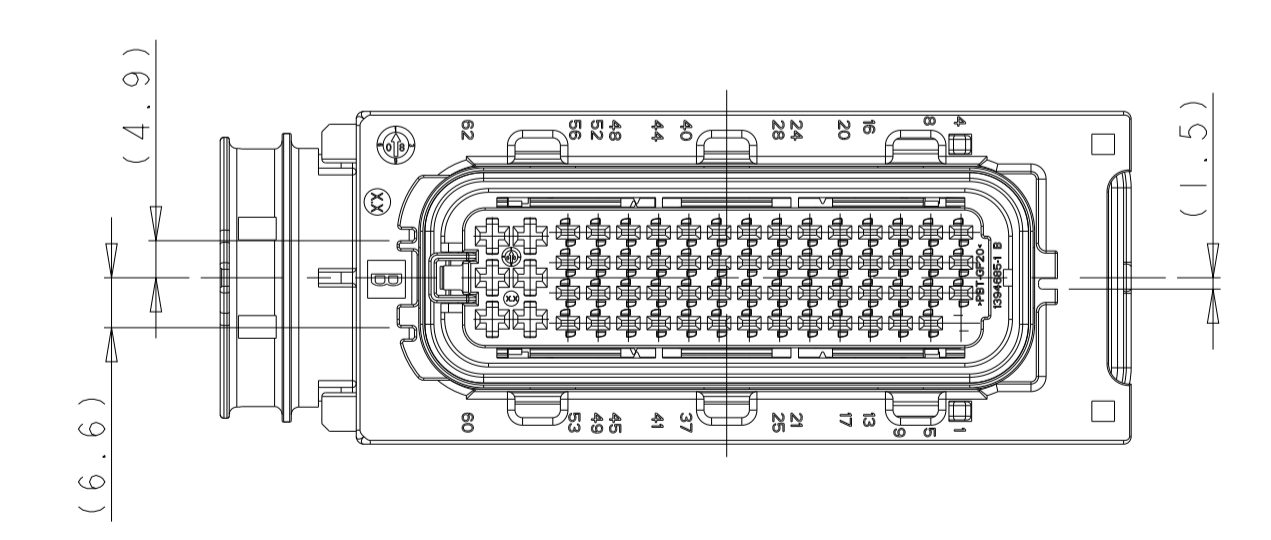


CONNECTOR IN PRE LOCKED POSITION INCL. COVER
 Steckverbinder in Vorraststellung mit Kappe

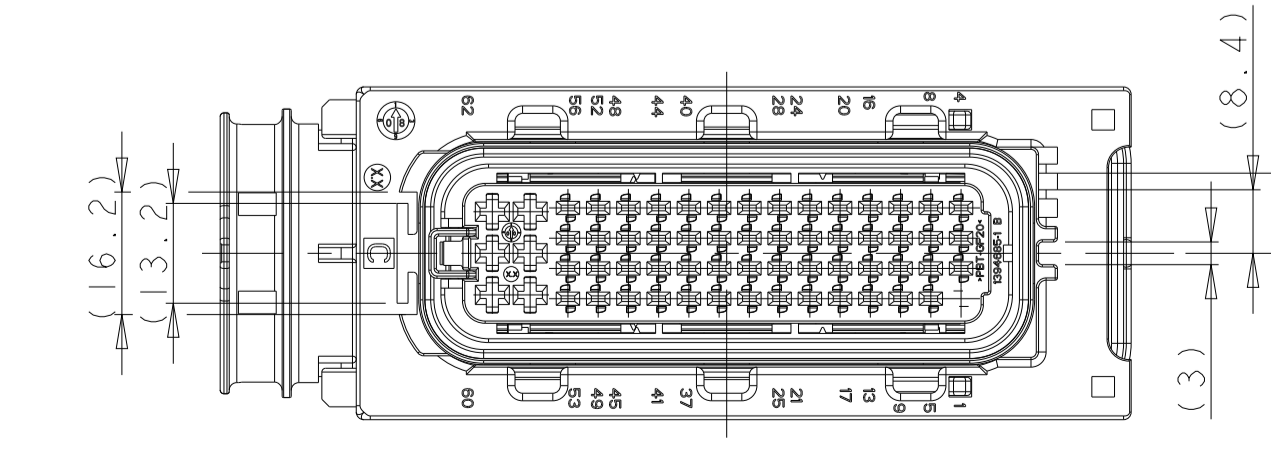


FURTHER CODINGS
 Weitere Kodierungen

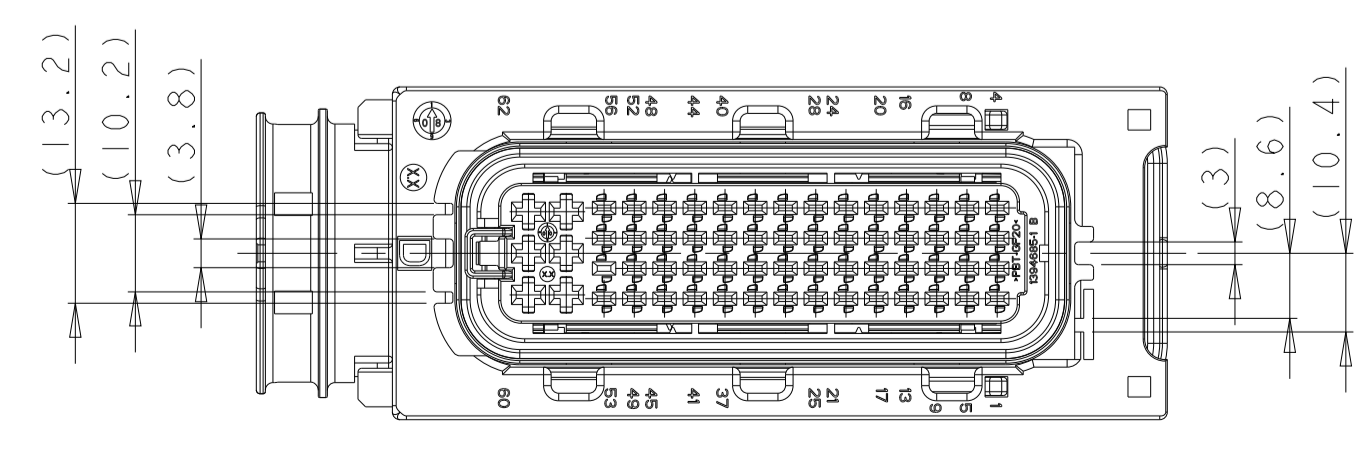
CODING B
 Kodierung B



CODING C
 Kodierung C



CODING D
 Kodierung D



NOTES
 Bemerkungen

- 1 TE CONNECTIVITY (=TE) LOGO AND TE CONNECTIVITY NUMBER, SUNK TO TE CONNECTIVITY (=TE) Logo und TE CONNECTIVITY Nummer, vertieft
- 2 CAVITY NUMBERING
 Kammerbezeichnung
- 3 PRODUCTION DATE
 Produktionsdatum
- 4 MATERIAL MARKING ACC. TO VDA 260
 Werkstoffkennzeichnung nach
- 5 LAYER PACKAGING IN CORRUGATED BOX
 Lagenverpackung im Versandkarton
- 6 FITS TO TE CONNECTIVITY COUNTERPART 1.5MM/2.8MM TAB HOUSING 1718324
 Passend zu TE CONNECTIVITY Gegenstecker 1,5/2,8mm Stiftgehäuse 1718324
- 7 CAVITIES MATED WITH AMP MCP1.5K
 SEE PRODUCT GROUP DRAWING
 TE CONNECTIVITY NO.: 1241436
 MAX. WIRESIZE: 1,5mm² FLR
 AWG 16 TXL
 Kontaktkammern passend fuer AMP MCP1.5K
 siehe Produkt-Gruppenzeichnung
 TE CONNECTIVITY Nr. 1241436
 max. Drahtgrößenbereich: 1,5mm² FLR
 AWG 16 TXL
- 8 CAVITIES MATED WITH AMP MCP2.8
 SEE PRODUCT GROUP DRAWING
 TE CONNECTIVITY NO.: 1355036
 MAX. WIRESIZE: 2,5mm² FLR
 AWG 12 TXL
 Kontaktkammern passend fuer AMP MCP2.8
 siehe Produkt-Gruppenzeichnung
 TE CONNECTIVITY Nr. 1355036
 max. Drahtgrößenbereich: 2,5mm² FLR
 AWG 12 TXL
- 9 SLIDING DISTANCE OF SECONDARY LOCKING
 Verschiebeweg der Zweiten Kontaktsicherung
- 10 DESIGNED FOR CORRUGATED TUBE NW26 MAX. DIAMETER 31.4MM
 Ausgelegt für Wellrohr NW26 max. Durchmesser 31,4mm
- 11 MATED WITH COVER TE CONNECTIVITY No. 1418882
 Passend zu Kappe TE CONNECTIVITY Nr. 1418882
- 12 WARPAGE TO PERMITTED
 Verzug zulässig bis
- 13 MAX. CABLE TIE WIDTH: 5 mm
 max. Kabelbinderbreite: 5 mm
- 14 MALFUNCTION CAUSED BY LACQUER IS NOT COVERED BY TE CONNECTIVITY WARRANTY
 Funktionsbeeinträchtigung durch Lackieren liegt nicht im Einfluss und Gewährleistungsumfang von TE CONNECTIVITY
- 15 FITS TO TE INTERFACE DRAWING 114-18617
 Passend zur Ausführungsvorschrift 114-18617
- 16 POSSIBLE ALTERNATE MATERIAL PA66-GF30 WILL BE SHOWN ON MARKING (MATERIAL MARKING IS NOT VISIBLE ON ASSEMBLED PART)
 Mögliches alternatives Material PA66-GF30 wird mit der Materialkennzeichnung angezeilt. (Materialkennzeichnung ist beim assemblierten Teil nicht sichtbar)

D	C	C	C	REV	ORDER-NO. Bestell-Nr.
4-1418883-1	3-1418883-1	2-1418883-1	1-1418883-1		

REV	ITEM	DESCRIPTION	REVISION
8	B	LEVER Hebel	
7	A	GUARD CAM Klemmscheibe	
6	A	SLIDE, RH Schieber, rechts	
5	A	SLIDE, LH Schieber, links	
4	A	SEAL Dichtung	
3	B	CAVITY BLOCK Kontaktgeh.	
2	C	SEC. LOCKING, DEV. zweite Kontaktsicherung	
1	C	REC. HOUSING, CODE D Buchsengeh., Code D	
	B	REC. HOUSING, CODE C Buchsengeh., Code C	
	B	REC. HOUSING, CODE B Buchsengeh., Code B	
	B	REC. HOUSING, CODE A Buchsengeh., Code A	

THIS DRAWING IS A CONTROLLED DOCUMENT.

DIMENSIONS: MASSENEHLEN: mm

TOLERANCES UNLESS OTHERWISE SPECIFIED: DIN 18011 - 140

FINISH/OBERFLÄCHENFARBE: siehe Tabelle

ANGLES/WINKEL: 2°

FINISH/OBERFLÄCHENFARBE: siehe Tabelle

THIS DRAWING IS A CONTROLLED DOCUMENT.

OWN: H. Hüblich, 18FEB2003

CHK: R. Kopp, 18FEB2003

APVD: Ch. Eberwein, 07JUL2008

NAME: AMP MCP 1.5K / AMP MCP 2.8 REC. HOUSING, 62POS., SEALED

PRODUCT SPEC: 108-18946

APPLICATION SPEC: 114-18660

VERARBEITUNGSPEC: 114-18660

SIZE: A1

CAGE CODE: 100779

DRAWING NO.: 1418883

REVISIONS: 1

DATE: 07JUL2008

DRN: NP

APVD: NP

SCALE: 1:1

SHEET: 1

OF: 1

REV: D3