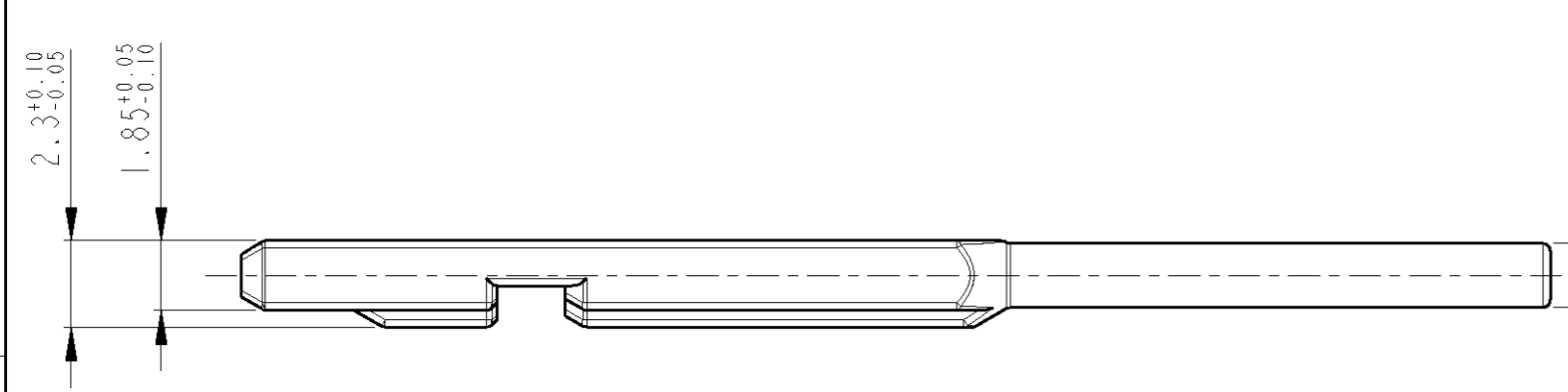
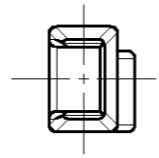
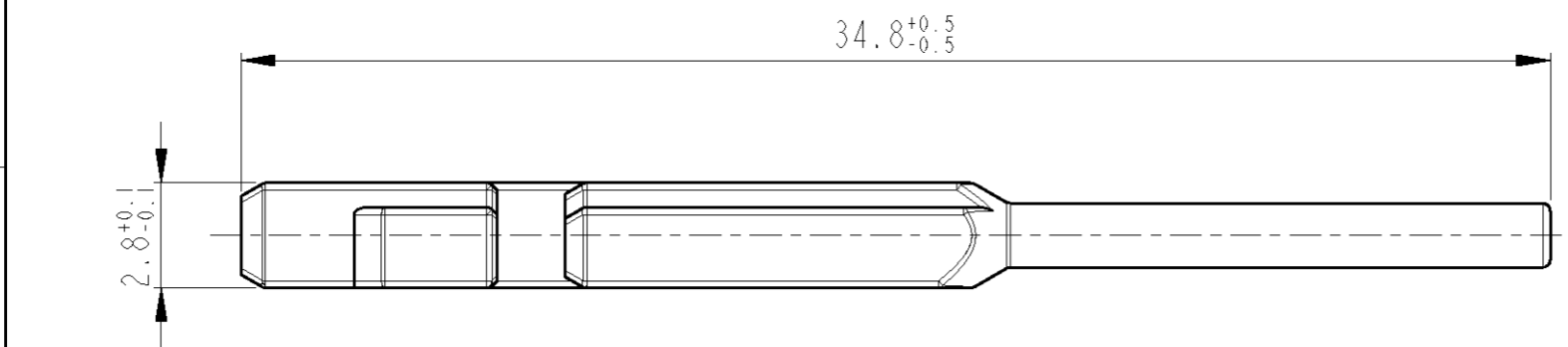


THIS DRAWING IS UNPUBLISHED.
 VERTRAULICHE UNVERÖFFENTLICHTE ZEICHNUNG
 © COPYRIGHT 2001 BY TYCO ELECTRONICS CORPORATION. ALL RIGHTS RESERVED.
 FREI FUER VERÖFFENTLICHUNG
 ALLE RECHTE VORBEHALTEN

DATE: 19FEB2001
 PASSEND ZU:

LOC	DIST	REVISIONS ÄNDERUNGEN			
P	LTR	DESCRIPTION BESCHREIBUNG	DATE	DWN	APVD
A1	-				
		PROJEKT NR.: EGAUT 00243			
		A1 Zeichnung neu erstellt	19FEB2001	KS	-
		A2 Farbe NATURE war BLACK	10JUL2002	KS	-

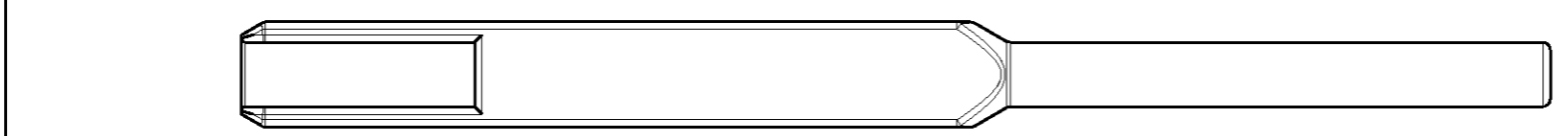


Bemerkungen

- 1 Verpackung: Schüttgut in Faltschachtel
- 2 Benutzt als Dichtstopfen bei 1355124, 1355137

Notes

- 1 PACKAGING: LOOSE PIECE IN FOLDING BOX
- 2 USED AS SEALING PLUG ON 1355124, 1355137



1394872-1	A	NATURE	-	1
PART NO.	REV.	COLOUR SURFACE	RAL	ITEM NO.

THIS DRAWING IS A CONTROLLED DOCUMENT FOR TYCO ELECTRONICS CORPORATION IT IS SUBJECT TO CHANGE AND THE CONTROLLING ENGINEERING ORGANIZATION SHOULD BE CONTACTED FOR THE LATEST REVISION. DIESES ZEICHNUNGSDOKUMENT WIRD DURCH AMP INCORPORATED KONTROLLIERT. ÄNDERUNGEN, DIE DEM TECHNISCHEN FORTSCHRITT DIENEN, SIND VORBEHALTEN. DEN JEWELIS LETZTGUELTIGEN ÄNDERUNGSSTAND ERFAHREN SIE AUF ANFRAGE.		DWN K. Sellien 19FEB2001	tyco Electronics AMP GmbH D - 64625 Bensheim
DIMENSIONS: MASSEINHEITEN: mm		CHK B. Kirsch 19FEB2001	
TOLERANCES UNLESS OTHERWISE SPECIFIED: ALLGEMEINTOLERANZEN		APVD -	NAME SEALING PLUG, 1.5MM-CLEAN-BODY Dichtstopfen, 1.5mm-Clean-Body
DIMENSIONS: MASSEINHEITEN: mm 		PRODUCT SPEC PRODUKTSPEZ. -	SIZE A3
MATERIAL PA66-GF13		APPLICATION SPEC VERARBEITUNGSSPEZ. -	CAGE CODE 00779
FINISH/OBERFLÄCHE/FARBE -		WEIGHT GEWICHT -	DRAWING NO ZEICHNUNGS-NR. C=1394872
ACC. TO DIN 16901-140 CENTRIC TO NOMINAL DIM ANGLES/WINKEL ±1°		CUSTOMER DRAWING /KUNDENZEICHNUNG	RESTRICTED TO NUR FUER -
SCALE MASSSTAB 5:1		SHEET BLATT 1	OF VON 1
REV A2			