

THIS DRAWING IS UNPUBLISHED
 RELEASED FOR PUBLICATION
 ALL RIGHTS RESERVED.

REVISIONS				
P	LTR	DESCRIPTION	DATE	APVD
F4		OBSOLETE THE PARTS	30JAN2018	Z.W S.M
F5		REVISED PER ECR-19-009003	19JUN2019	SR MZ


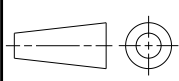
OBSOLETE										OBSOLETE										OBSOLETE										OBSOLETE																			
19	20	19	20	19	20	19	20	19	20	3	3	3	3	3	3	3	3	3	3	11	11	11	11	11	11	11	11	11	11	7	8	7	8	7	8	7	8	7	8	3	3	3	3	3	3	3	3	3	3
3-1394738-8	3-1394738-7	3-1394738-6	3-1394738-5	3-1394738-4	3-1394738-3	3-1394738-2	3-1394738-1	3-1394738-0	2-1394738-9	2-1394738-8	2-1394738-7	2-1394738-6	2-1394738-5	2-1394738-4	2-1394738-3	2-1394738-2	2-1394738-1	2-1394738-0	1-1394738-9	1-1394738-8	1-1394738-7	1-1394738-6	1-1394738-5	1-1394738-4	1-1394738-3	1-1394738-2	1-1394738-1	1-1394738-0	1-1394738-9	1-1394738-8	1-1394738-7	1-1394738-6	1-1394738-5	1-1394738-4	1-1394738-3	1-1394738-2	1-1394738-1	1-1394738-0	1-1394738-9										

PART-NO.
BESTELL-NR.

29	SOLAR CABLE, 4mm ² /12AWG, TE, TYPE: ZHSCG, 90mm LONG	18	BLUE BLAU	-
28	SOLAR CABLE, 4mm ² /12AWG, TE, TYPE: ZHSCG, 90mm LONG	18	RED ROT	-
27	TERMINAL SPADE OFFENER KABELSCHUH	18	TIN PLATED VERZINNT	BRASS MESSING
26	SOLAR CABLE, 4mm ² /12AWG, TE, TYPE: ZHSCG, 220mm LONG	17	BLUE BLAU	-
25	SOLAR CABLE, 4mm ² /12AWG, TE, TYPE: ZHSCG, 220mm LONG	17	RED ROT	-
24	FERRULE, UNINSULATED ADERENDHUELSE, UNISOLIERT	17	TIN PLATED VERZINNT	E-Cu E-Cu
23	WIRE 6mm ² , CA, 190mm ±5mm LONG LEITUNG 6mm ² , CA, 190mm ±5mm LANG	5 14 15	BLACK SCHWARZ	-
22	FLAT SEAL FLACHDICHTUNG	1 15	BLUE BLAU	-
21	FLAT SEAL FLACHDICHTUNG	1 14	RED ROT	-
20	WIRE 4mm ² , CA, 190mm ±5mm LONG LEITUNG 4mm ² , CA, 190mm ±5mm LANG	5 13	BLACK SCHWARZ	-
19	NUT M12x1.5 MUTTER M12x1.5	1 10 12	BLACK SCHWARZ	PA PA
18	FLAT SEAL FLACHDICHTUNG	1 10 13	BLACK SCHWARZ	-
17	WIRE 4mm ² , CA, 220mm ±5mm LONG LEITUNG 4mm ² , CA, 220mm ±5mm LANG	10	BLACK SCHWARZ	-
16	RING TONGUE RINGZUNGE	10	TIN PLATED VERZINNT	BRASS MESSING
15	WIRE 4mm ² , CA, 220mm ±5mm LONG LEITUNG 4mm ² , CA, 220mm ±5mm LANG	5	BLACK SCHWARZ	-
14	PLASTIC BAG KUNSTSTOFF-BEUTEL	2 6 13 14 15 19 20	TRANSPARENT TRANSPARENT	-
13	MINIGRIP BAG MINIGRIP-BEUTEL	1 6 13 14 15 19 20	TRANSPARENT TRANSPARENT	-
12	MINIGRIP BAG MINIGRIP-BEUTEL	6	TRANSPARENT TRANSPARENT	-
11	WIRE 4mm ² , CA, 250mm ±5mm LONG LEITUNG 4mm ² , CA, 250mm ±5mm LANG	2 5	BLACK SCHWARZ	-
10	WIRE 2.5mm ² , CA, 250mm ±5mm LONG LEITUNG 2.5mm ² , CA, 250mm ±5mm LANG	2 5	BLACK SCHWARZ	-
9	NUT M12x1.5 MUTTER M12x1.5	1 12 13 14 15	ZINC PLATED VERZINKT	CuZn CuZn
8	O-RING O-RING	1 17 18	NATURAL COLOR NATUR	-
7	PLUG COVER STECKVERBINDERABDICHTUNG	1 10	BLACK SCHWARZ	PP/EPDM PP/EPDM
6	SINGLE-WIRE SEAL EINZELADERDICHTUNG	1 10	GREEN GRÜN	SILICONE SILIKON
5	PIN CONTACT ASSY HVT 6mm ² / AWG 10 KONTAKTSTIFT ASSY HVT 6mm ² / AWG 10	1 4 14 15	Ag Ag	CuZn CuZn
4	PIN CONTACT ASSY HVT 4mm ² / AWG 12 KONTAKTSTIFT ASSY HVT 4mm ² / AWG 12	1 10 13 17 18	Ag Ag	CuZn CuZn
3	PIN CONTACT ASSY HVT 2.5mm ² / AWG 14 KONTAKTSTIFT ASSY HVT 2.5mm ² / AWG 14	1	Ag Ag	CuZn CuZn
2	PIN HOUSING MINUS CODING STIFTGEHÄUSE MINUSKODIERUNG	2 10 13 15 17 18	BLACK SCHWARZ	PPO PPO
1	PIN HOUSING PLUS CODING STIFTGEHÄUSE PLUSKODIERUNG	2 10 13 14 17 18	BLACK SCHWARZ	PPO PPO

PIECES
STUECK

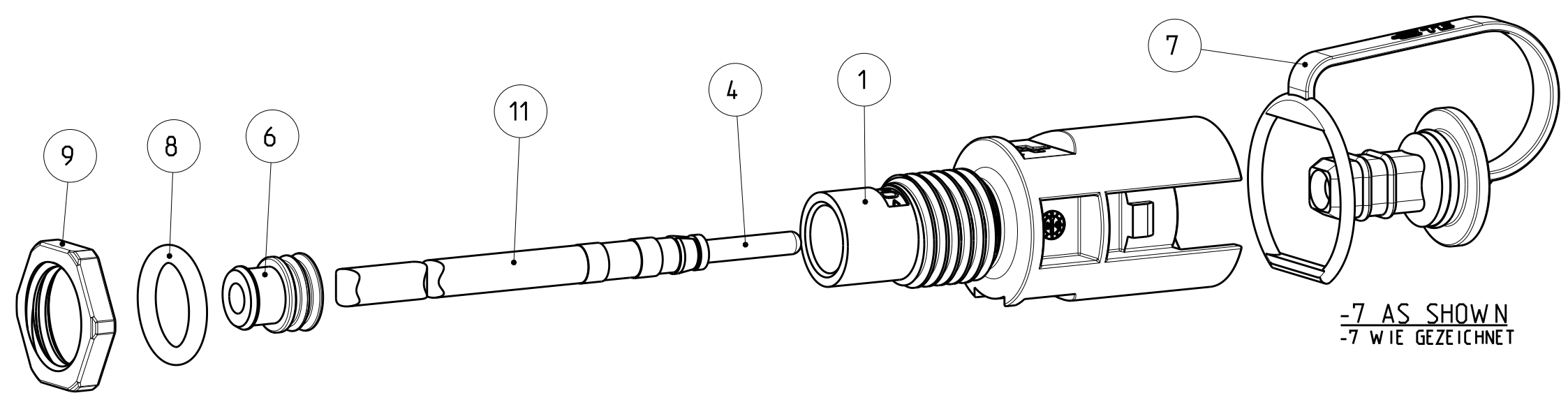
ITEM-NO. POS.	DESCRIPTION BENENNUNG	SURFACE OBERFLÄCHE	MATERIAL
------------------	--------------------------	-----------------------	----------

THIS DRAWING IS A CONTROLLED DOCUMENT.		DWN E.WERNER 12-FEB-02	 TE Connectivity
DIMENSIONS: mm		CHK H.SCHERER 12-FEB-02	
TOLERANCES UNLESS OTHERWISE SPECIFIED:		APVD G.FELDMAYER 12-FEB-02	
		PRODUCT SPEC 108-18701	NAME CONNECTION FOR INVERTED CONVERTER ANSCHLUSS FUER WECHSELRICHTER
MATERIAL		APPLICATION SPEC 114-18488	SIZE A2
TOLERANCING ISO 8015 TOLERIERUNG ISO 8015		WEIGHT	CAGE CODE 00779
		CUSTOMER DRAWING	DRAWING NO C-1394738
		SCALE 9.5	RESTRICTED TO
		SHEET 1 OF 6	REV F5

REVISIONS ÄNDERUNGEN				
P	LTR	DESCRIPTION BESCHREIBUNG	DATE	APVD
-	-	SEE SHEET 1	-	-

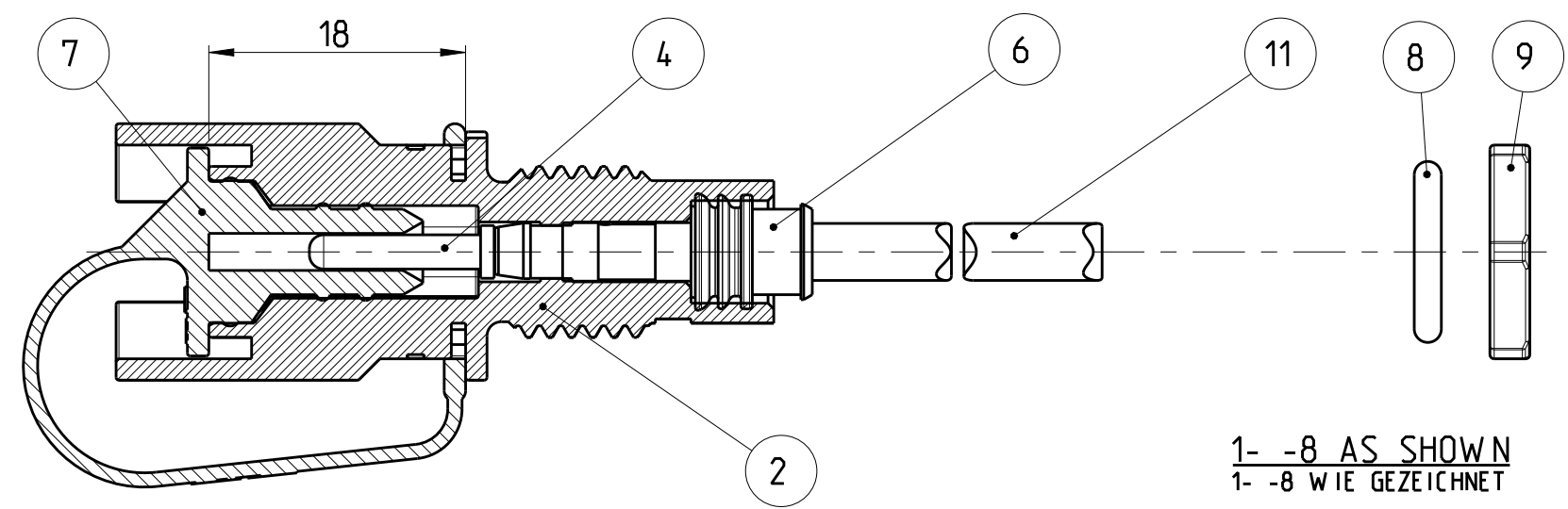
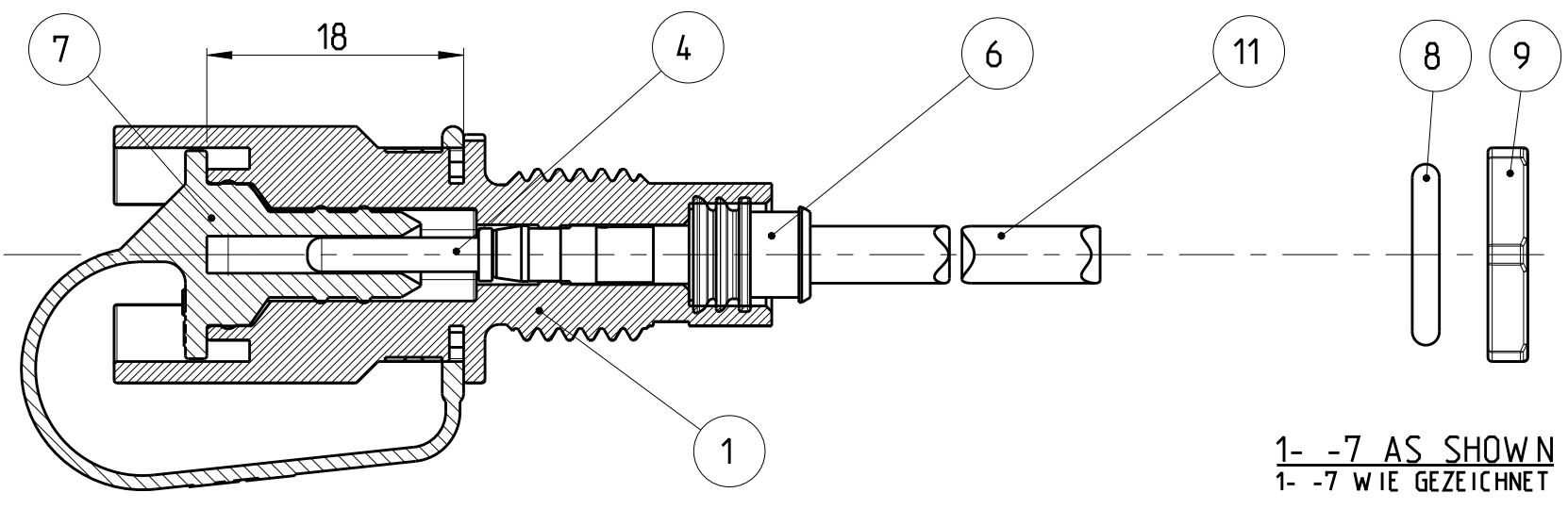
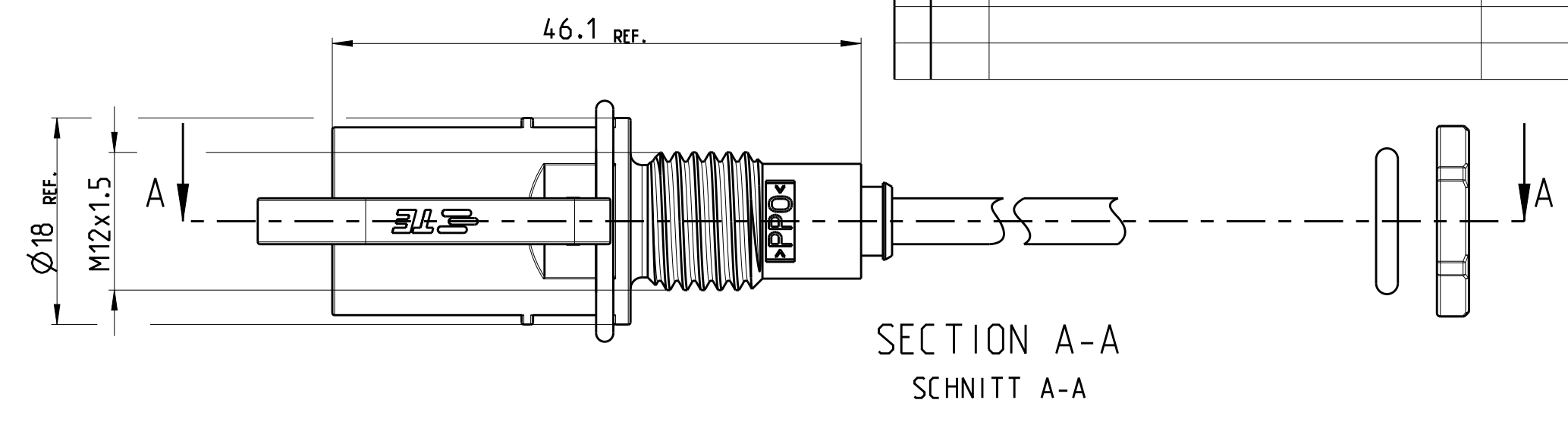
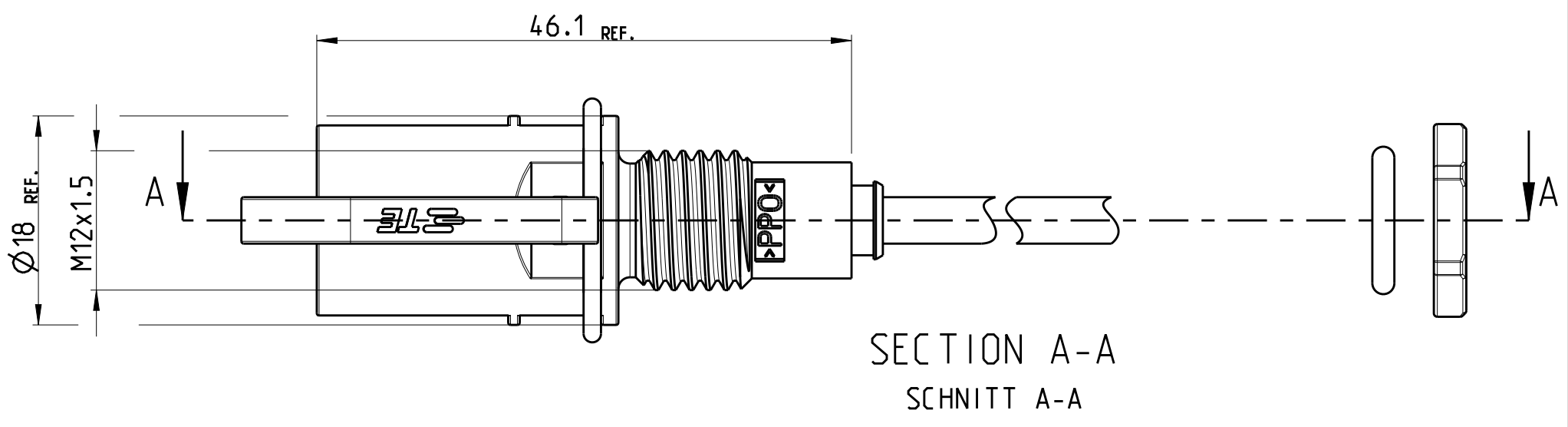
- 1 PACKAGING INSTRUCTION: 100 PIECES OF EACH PART PACKAGED IN MINIGRIP BAG (ITEM NO. 13)
- 2 PACKAGING INSTRUCTION: 100 PIECES OF EACH PART PACKAGED IN PLASTIC BAG (ITEM NO. 14)
- 3 PACKAGING UNIT: ALL COMPONENTS OF EACH DASH-NUMBER PACKAGED ACCORDING TO 1 OR 2 PACKAGED IN CORRUGATED SHIPPING BOX
- 4 USE ONLY SOLAR CABLE TYPE: ROME USE-2
- 5 STRANDED WIRE 2.5mm², 4mm² AND 6mm²
VOLTAGE RATING U0/U = 600V/1000V.
TEMPERATURE RANGE -40 °C / +115 °C
- 6 MINIGRIP BAGS (ITEM NO. 12) AND (ITEM NO. 13) AND PLASTIC BAG (ITEM NO. 14) NOT SHOWN
- 12 RECOMMENDED TIGHTENING TORQUE FOR NUT (ITEM NO. 9) OR (ITEM NO. 19) WHEN ASSEMBLING AT HOUSING WALL 1.3^{+0.2} Nm
- 13 ITEM NO. 4, 18 AND ITEM NO. 20 MOUNTED WITH ITEM NO. 1 OR 2 AND PACKAGED IN PLASTIC BAG (ITEM NO. 14).
ITEM NO. 9 PACKAGED IN MINIGRIP BAG (ITEM NO. 13) AND ENCLOSED IN PLASTIC BAG (ITEM NO. 14).
- 14 ITEM NO. 5, 21 AND ITEM NO. 23 MOUNTED WITH ITEM NO. 1 AND PACKAGED IN PLASTIC BAG (ITEM NO. 14).
ITEM NO. 9 PACKAGED IN MINIGRIP BAG (ITEM NO. 13) AND ENCLOSED IN PLASTIC BAG (ITEM NO. 14).
- 15 ITEM NO. 5, 22 AND ITEM NO. 23 MOUNTED WITH ITEM NO. 2 AND PACKAGED IN PLASTIC BAG (ITEM NO. 14).
ITEM NO. 9 PACKAGED IN MINIGRIP BAG (ITEM NO. 13) AND ENCLOSED IN PLASTIC BAG (ITEM NO. 14).
- 16 PACKAGING UNIT: 400 PIECES
MINIMUM ORDER QUANTITY: 400 PIECES

- 1 VERPACKUNGSANWEISUNG: 100 STÜCK VON JEDEM TEIL IM MINIGRIP-BEUTEL (POS. 13) VERPACKT
- 2 VERPACKUNGSANWEISUNG: 100 STÜCK VON JEDEM TEIL IM KUNSTSTOFF-BEUTEL (POS. 14) VERPACKT
- 3 VERPACKUNGSEINHEIT: ALLE KOMPONENTEN EINER STRICHVARIANTE VERPACKT GEMÄSS 1 BZW. 2 IM VERSANDKARTON VERPACKT
- 4 NUR SOLARKABEL TYP: ROME USE-2 VERWENDEN
- 5 LITZE 2.5mm², 4mm² UND 6mm²
NENNSPANNUNG U0/U = 600V/1000V.
TEMPERATURBEREICH -40 °C / +115 °C
- 6 MINIGRIP-BEUTEL (POS. 12) UND (POS. 13) UND KUNSTSTOFF-BEUTEL (POS. 14) NICHT DARGESTELLT
- 12 EMPFOHLENES ANZUGSDREHMOMENT FÜR BEFESTIGUNGSMUTTER (POS. 9) ODER (POS. 19) BEI MONTAGE AN GEHÄUSEWAND 1.3^{+0.2} Nm
- 13 POS. 4, 18 UND POS. 20 MONTIERT MIT POS. 1 ODER 2 UND VERPACKT IN KUNSTSTOFF-BEUTEL (POS. 14).
POS. 9 VERPACKT IN MINIGRIP-BEUTEL (POS. 13) UND IN KUNSTSTOFF-BEUTEL (POS. 14) BEIGELEGT.
- 14 POS. 5, 21 UND ITEM NO. 23 MONTIERT MIT POS. 1 UND VERPACKT IN KUNSTSTOFF-BEUTEL (POS. 14).
POS. 9 VERPACKT IN MINIGRIP-BEUTEL (POS. 13) UND IN KUNSTSTOFF-BEUTEL (POS. 14) BEIGELEGT.
- 15 POS. 5, 22 UND ITEM NO. 23 MONTIERT MIT POS. 2 UND VERPACKT IN KUNSTSTOFF-BEUTEL (POS. 14).
POS. 9 VERPACKT IN MINIGRIP-BEUTEL (POS. 13) UND IN KUNSTSTOFF-BEUTEL (POS. 14) BEIGELEGT.
- 16 VERPACKUNGSEINHEIT: 400 STÜCK
MINDESTBESTELLMENGE: 400 STÜCK

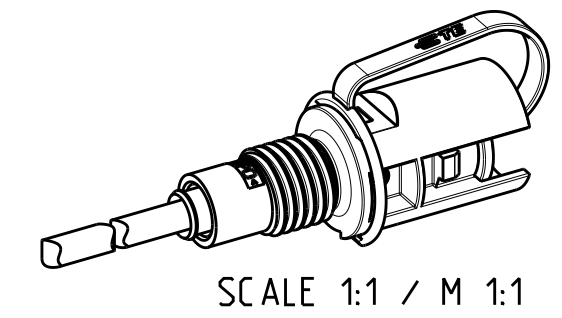
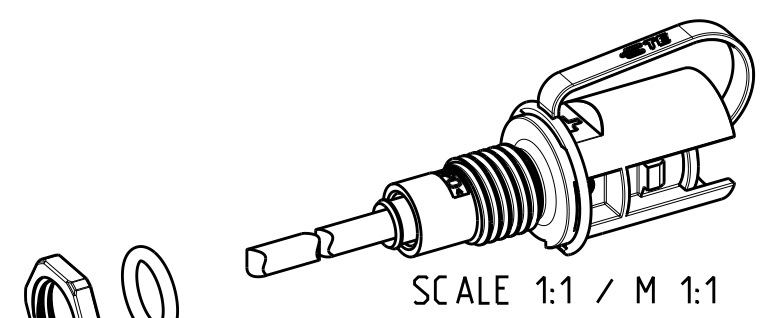


THIS DRAWING IS A CONTROLLED DOCUMENT. DIESES ZEICHNUNGSDOKUMENT WIRD DURCH DEN UNTERSCHRIEBENEN KONTROLLIERT. ÄNDERUNGEN, DIE DEN ZEICHNEREN FORTSCHRITT BEZUGS, SIND VORBEHALTEN. DEN RECHTS LETZTLIEFENDEN ANWISUNGSSTAND ERFAHREN SIE AUF ANFRAGE.		DWN E. WERNER 16-JAN-06	TE Connectivity	
DIMENSIONS: MASSEINHEITEN: MM		CHK H. SCHERER 16-JAN-06		
TOLERANCES UNLESS OTHERWISE SPECIFIED: ALLGEMEINTOLERANZEN		APVD G. FELDMAYER 16-JAN-06	NAME CONNECTION FOR INVERTED CONVERTER ANSCHLUSS FÜR WECHSELRICHTER	
MATERIAL		PRODUCT SPEC 108-18701	SIZE A2	RESTRICTED TO NUR FÜR
ANGLES/WINKEL		APPLICATION SPEC 114-18488	CAGE CODE 00779	SCALE MASSSTAB 2:1
FINISH/OBERFLÄCHE/FARBE		WEIGHT GEWICHT	DRAWING NO. ZEICHNUNGS-NR. C-1394738	SHEET BLATT 2 OF 6
-		CUSTOMER DRAWING	/KUNDENZEICHNUNG	REV F5

REVISIONS				
ÄNDERUNGEN		DATE	DWN	APVD
DESCRIPTION				
BESCHREIBUNG				
P	LTR			
-	-	SEE SHEET 1	-	-



PACKAGING INSTRUCTION: CONNECTION FOR INVERTED CONVERTER PACKAGED IN MINIGRIP BAG (ITEM NO. 12) PER TE-SPEC. 107-18052.
 O-RING (ITEM NO. 8), NUT M12x1.5 (ITEM NO. 9),
 PIN CONTACT ASSY HVT 2.5mm² / AWG 14 (ITEM NO. 3),
 PIN CONTACT ASSY HVT 4mm² / AWG 12 (ITEM NO. 4)
 AND PIN CONTACT ASSY HVT AWG 10 (ITEM NO. 5)
 ENCLOSE LOOSELY IN MINIGRIP BAG (ITEM NO. 12).



PACKAGING UNIT: 100 PIECES PACKAGED PARTS ACCORDING TO **PACKAGED** IN CORRUGATED SHIPPING BOX.
MINIMUM ORDER QUANTITY: 100 PIECES

VERPACKUNGSANWEISUNG: ANSCHLUSS FÜR WECHSELRICHTER IM MINIGRIP-BEUTEL (POS. 12) NACH TE-SPEZ. 107-18052 VERPACKT.
 O-RING (POS. 8), MUTTER M12x1.5 (POS. 9),
 KONTAKTSTIFT ASSY HVT 2.5mm² / AWG 14 (POS. 3),
 KONTAKTSTIFT ASSY HVT 4mm² / AWG 12 (POS. 4)
 UND KONTAKTSTIFT ASSY HVT AWG 10 (POS. 5)
 IM MINIGRIP-BEUTEL (POS. 12) LOSE BEIGELEGT.

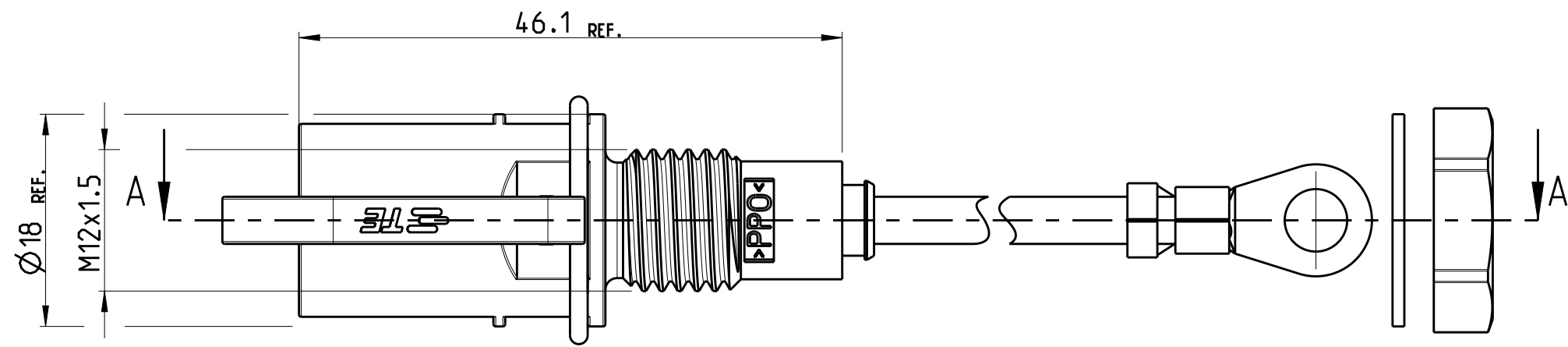
VERPACKUNGSEINHEIT: 100 STÜCK VERPACKTE TEILE GEMÄSS **IM VERSANDKARTON VERPACKT.**

MINDESTBESTELLMENGE: 100 STÜCK

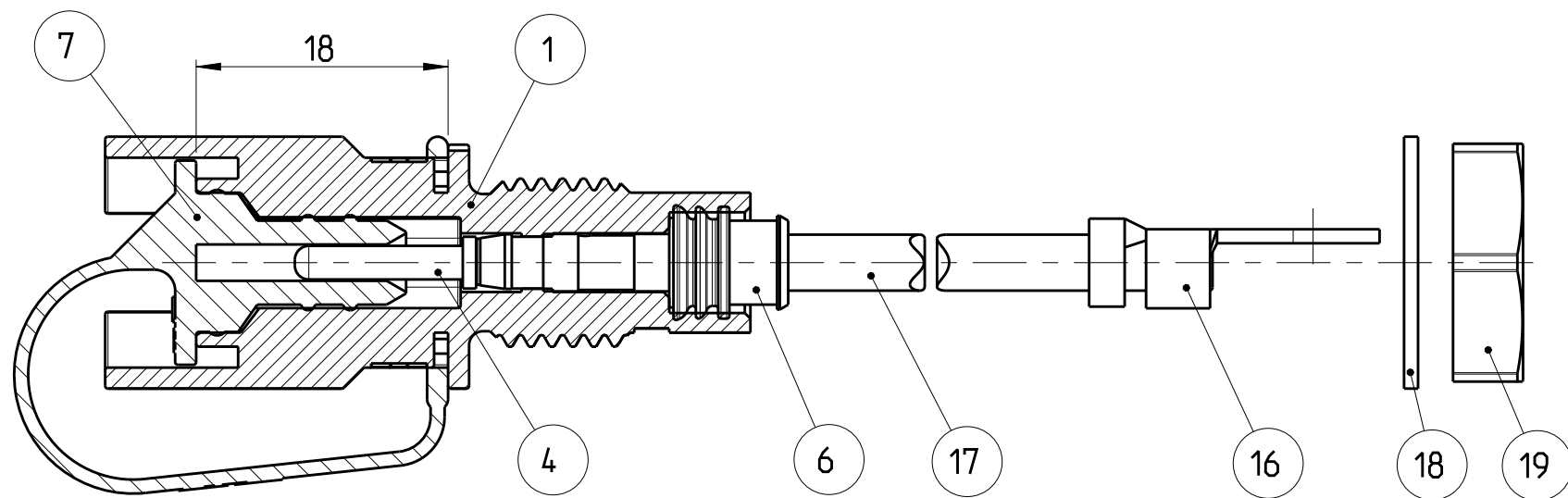
THIS DRAWING IS A CONTROLLED DOCUMENT. DIESES ZEICHNUNGSDOKUMENT WIRD DURCH AUF BEFRAHTE KONTROLLIERT. ÄNDERUNGEN, DIE DEN TECHNISCHEN STANDSTAND BEEINFLUSSEN, SIND VORZUZIEHEN. DEN NEUESTEN LETZTBESTÄNDIGEN STAND BEFOLGEN SIE AUF ANFRAGE.		DWN E. WERNER 26-FEB-01	TE Connectivity	
DIMENSIONS: MASSE/MAßSTÄBE: IT/IT1		CHK H. SCHERER 26-FEB-01		
TOLERANCES UNLESS OTHERWISE SPECIFIED: ALLGEMEINTELERANZEN		APVD G. FELDMEIER 26-FEB-01	NAME CONNECTION FOR INVERTED CONVERTER ANSCHLUSS FÜR WECHSELRICHTER	
MATERIAL		PRODUCT SPEC 108-18701	SIZE A2	RESTRICTED TO NUR FÜR
ANGLES/WINKEL FINISH/OBERFLÄCHE/FARBE		APPLICATION SPEC 114-18488	CAGE CODE 00779	DRAWING NO. ZEICHNUNGS-NR. C-1394738
		WEIGHT GEWICHT	SCALE MASSSTAB	SHEET BLATT
		CUSTOMER DRAWING	/KUNDENZEICHNUNG	OF 3 VON 6
			REV F5	

THIS DRAWING IS UNPUBLISHED
 VERTRÄGLICHE UNVERÖFFENTLICHTE ZEICHNUNG
 © COPYRIGHT 2002 BY -
 RELEASED FOR PUBLICATION
 FREI FÜR VERÖFFENTLICHUNG
 17-JUL-2002
 ALL RIGHTS RESERVED.
 ALLE RECHTE VORBEHALTEN
 MATED WITH:
 PASSEND ZU:

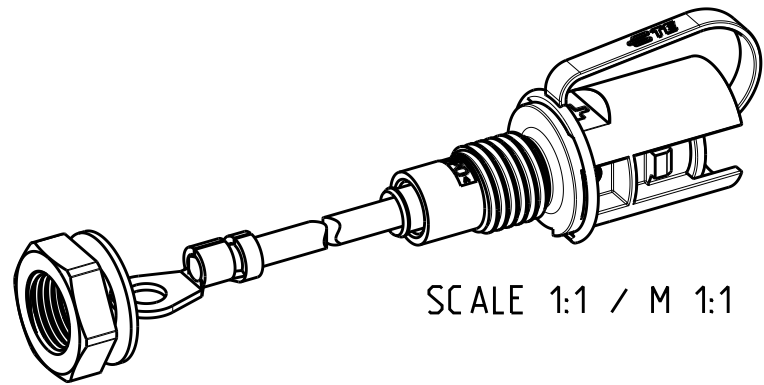
REVISIONS				
ÄNDERUNGEN				
P	LTR	DESCRIPTION	DATE	APVD
BESCHREIBUNG				
		SEE SHEET 1	-	-



SECTION A-A
 SCHNITT A-A



2- -3 AS SHOWN
 2- -3 WIE GEZEICHNET



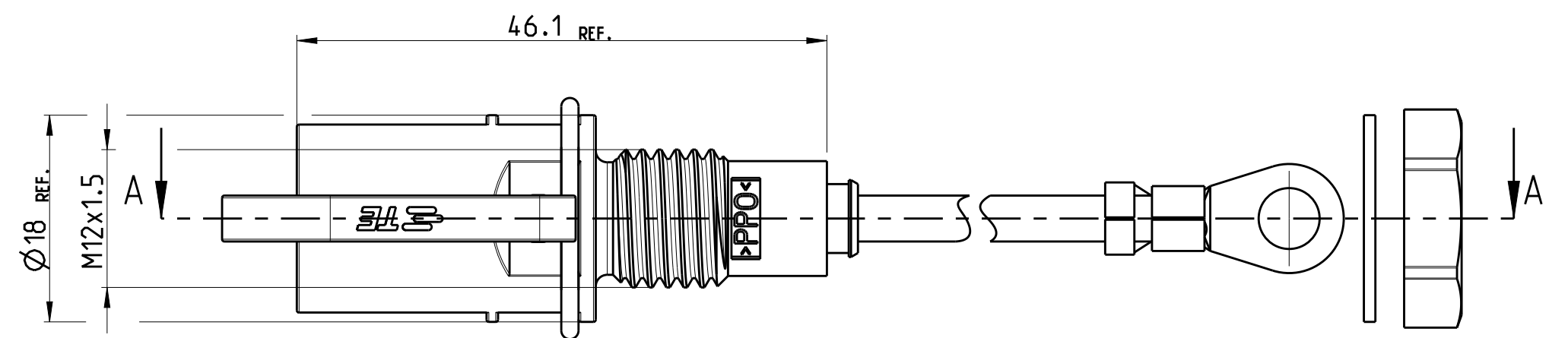
SCALE 1:1 / M 1:1

⚠ ITEM NO. 4, 6, 7, 16 AND 17 MOUNTED WITH ITEM NO. 1 OR 2.
 ITEM NO. 18 AND 19 ENCLOSE LOOSELY.

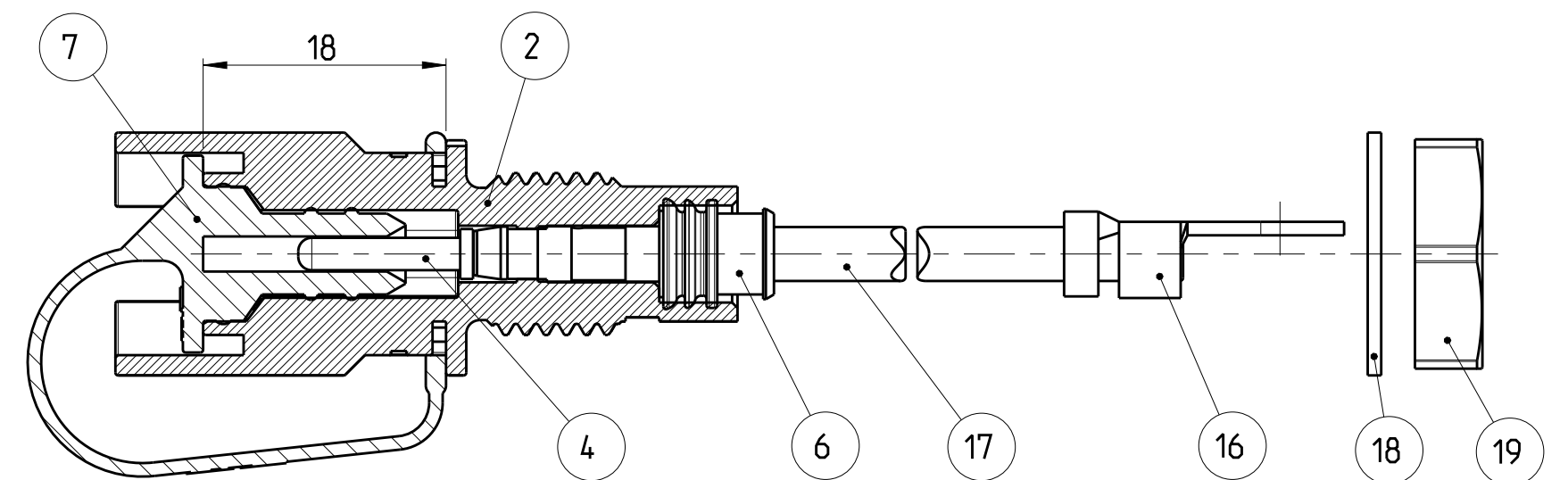
⚠ PACKAGING: SEE PN 1534900

⚠ POS. 4, 6, 7, 16 UND 17 MIT POS. 1 BZW. 2 MONTIERT.
 POS. 18 UND 19 LOSE BEIGELEGT.

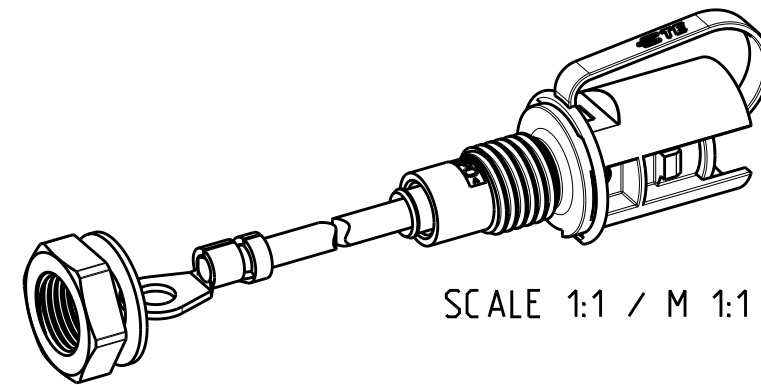
⚠ VERPACKUNG: SIEHE PN 1534900



SECTION A-A
 SCHNITT A-A



2- -4 AS SHOWN
 2- -4 WIE GEZEICHNET

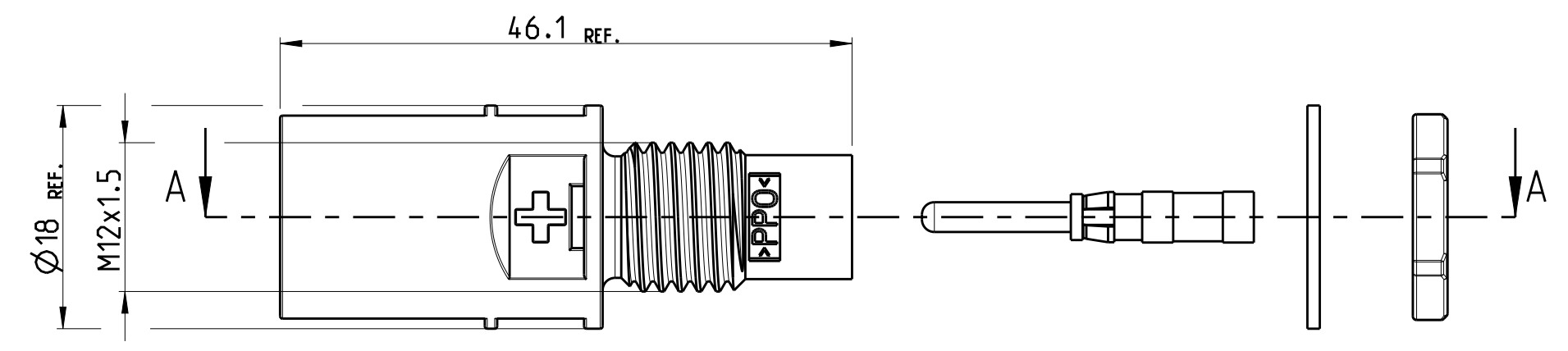


SCALE 1:1 / M 1:1

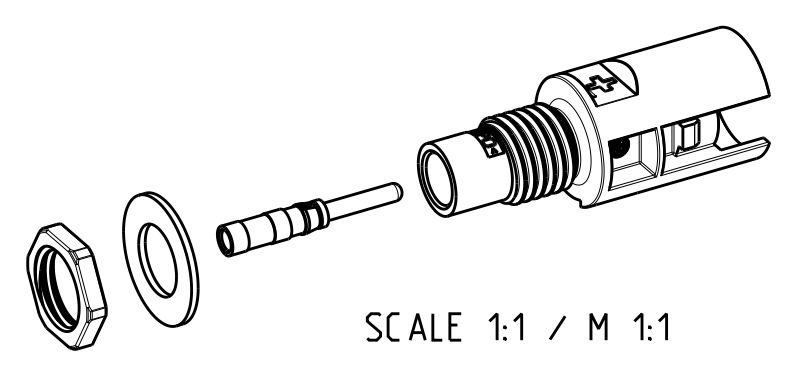
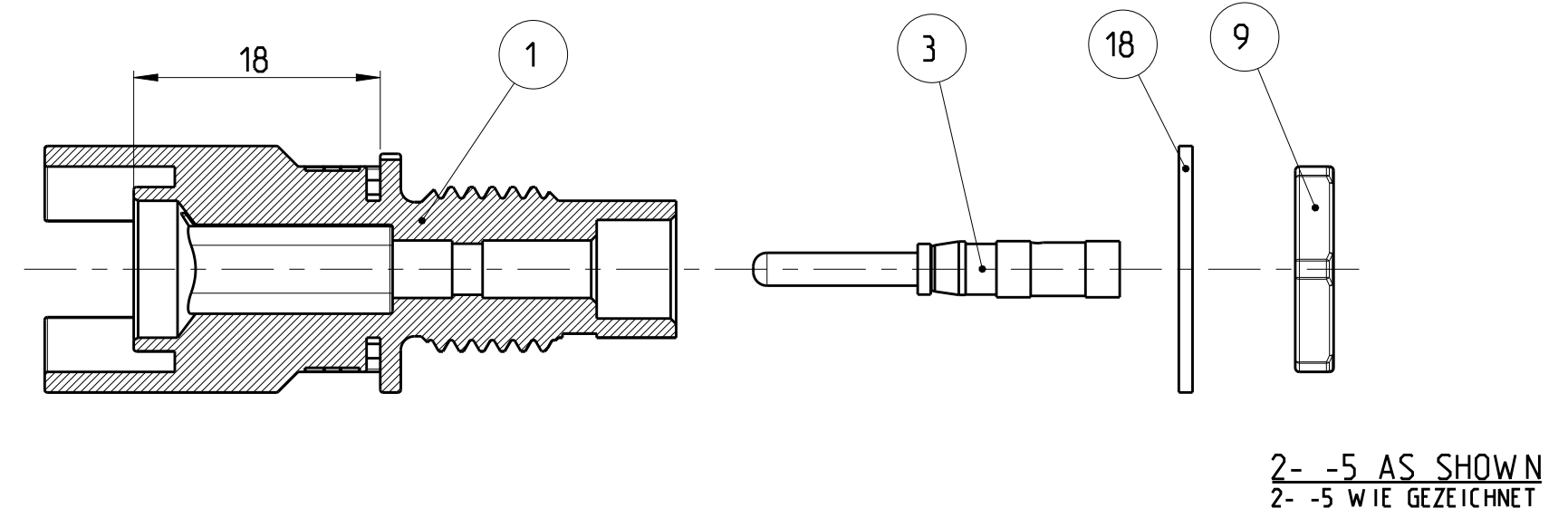
THIS DRAWING IS A CONTROLLED DOCUMENT. <small>DIESSES ZEICHNUNGSDOKUMENT WIRD DURCH UNTERGEORDNETE KONTROLLENTEN, ANSCHLIESSENDE DIE DEN TECHNISCHEN FORTSCHRITT BEWERTEN, UND VORHANDEN, DEN JEWEILS LETZTLIEFERNEN ANFORDERUNGSSTAND ERWÄHREN SIE AUF ANFRAGE.</small>		DWN E. WERNER 17-JUL-02	TE Connectivity
DIMENSIONS: MASSE/INHEITEN: (MM)		CHK H. SCHERER 17-JUL-02	
TOLERANCES UNLESS OTHERWISE SPECIFIED: ALLGEMEINTOLERANZEN 0 PLC ±0.2 1 PLC ±0.2 2 PLC ±0.2 3 PLC ± 4 PLC ± ANGLES/WINKEL ± FINISH/OBERFLÄCHE/FARBE -		APVD G. FELDMEIER 17-JUL-02	NAME CONNECTION FOR INVERTED CONVERTER ANSCHLUSS FÜR WECHSELRICHTER
MATERIAL -		PRODUCT SPEC 108-18701	SIZE A2
		APPLICATION SPEC 114-18488	CAGE CODE 00779
		WEIGHT -	DRAWING NO. C-1394738
		CUSTOMER DRAWING	RESTRICTED TO NUR FÜR -
		SCALE MASSSTAB 2:1	SHEET BLATT 4 VON 6
			REV F5

THIS DRAWING IS UNPUBLISHED
 VERTRÄGLICHE UNVERÖFFENTLICHTE ZEICHNUNG
 © COPYRIGHT 2005 BY -
 RELEASED FOR PUBLICATION
 FREI FÜR VERÖFFENTLICHUNG
 15-AUG- 2005
 ALL RIGHTS RESERVED.
 ALLE RECHTE VORBEHALTEN
 MATED WITH:
 PASSEND ZU:

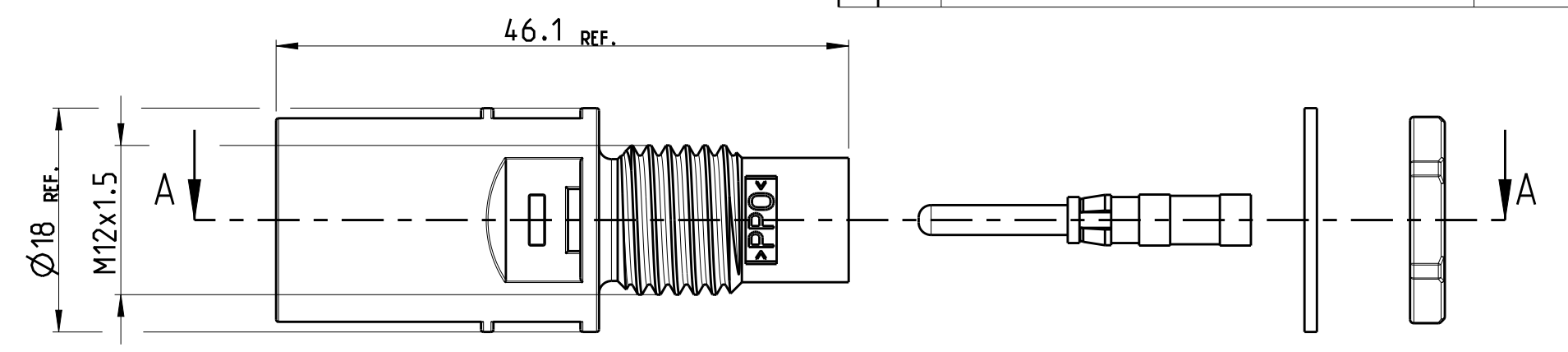
REVISIONS				
ÄNDERUNGEN				
P	LTR	DESCRIPTION	DATE	APVD
		BESCHREIBUNG		
-	-	SEE SHEET 1	-	-



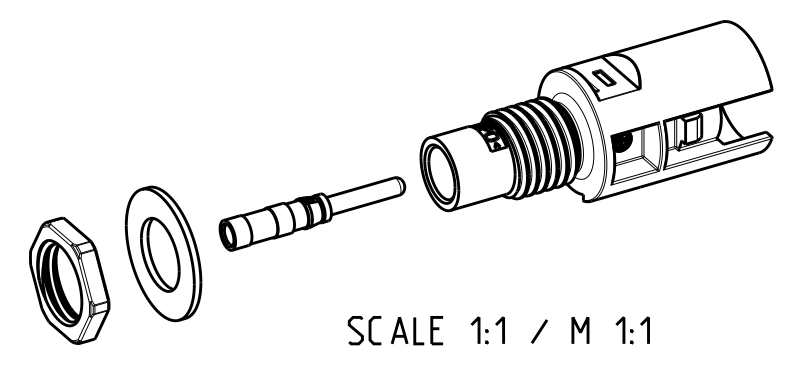
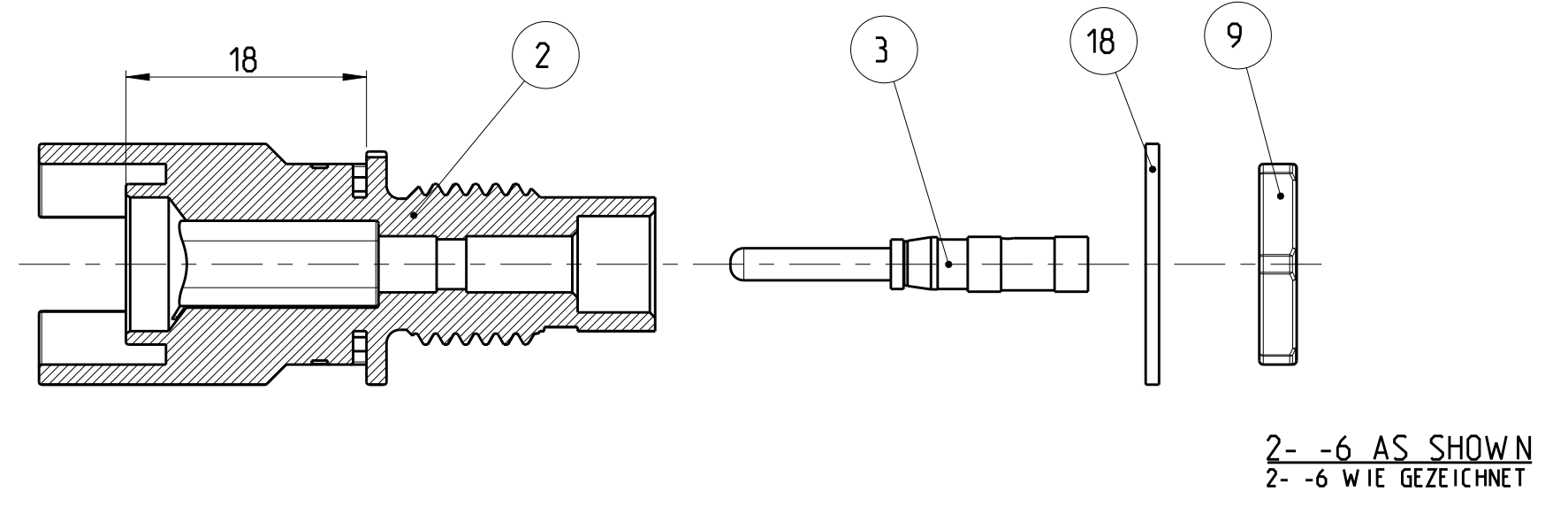
SECTION A-A
 SCHNITT A-A




SCALE 1:1 / M 1:1



SECTION A-A
 SCHNITT A-A

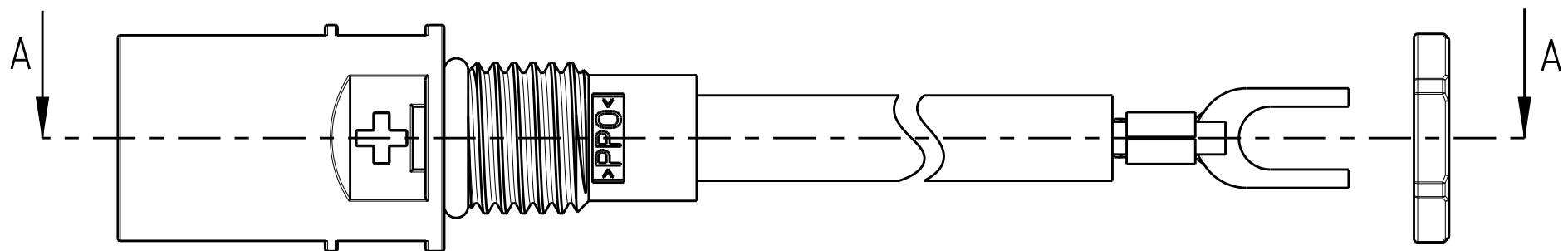


SCALE 1:1 / M 1:1

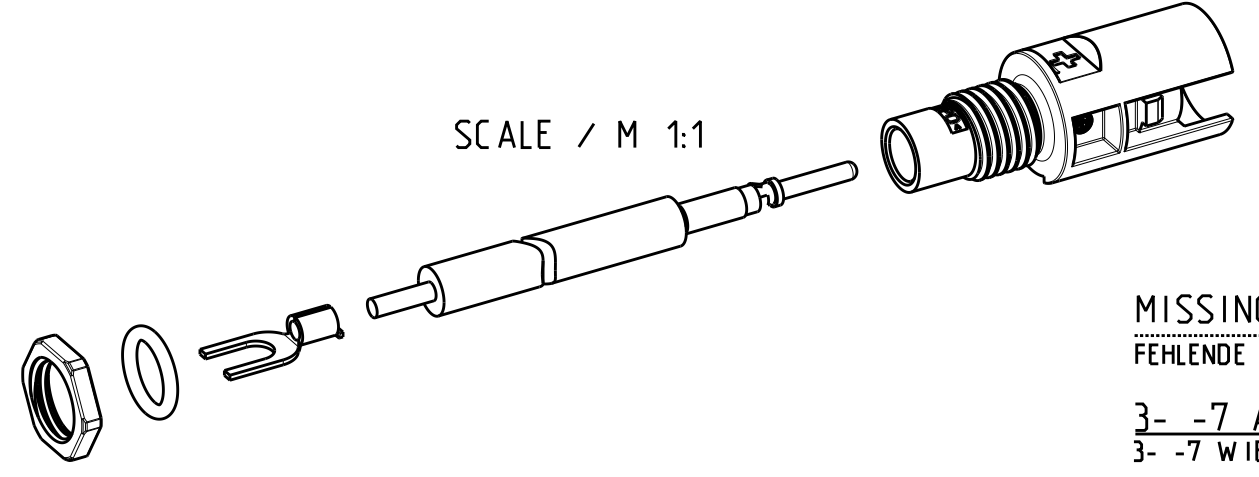
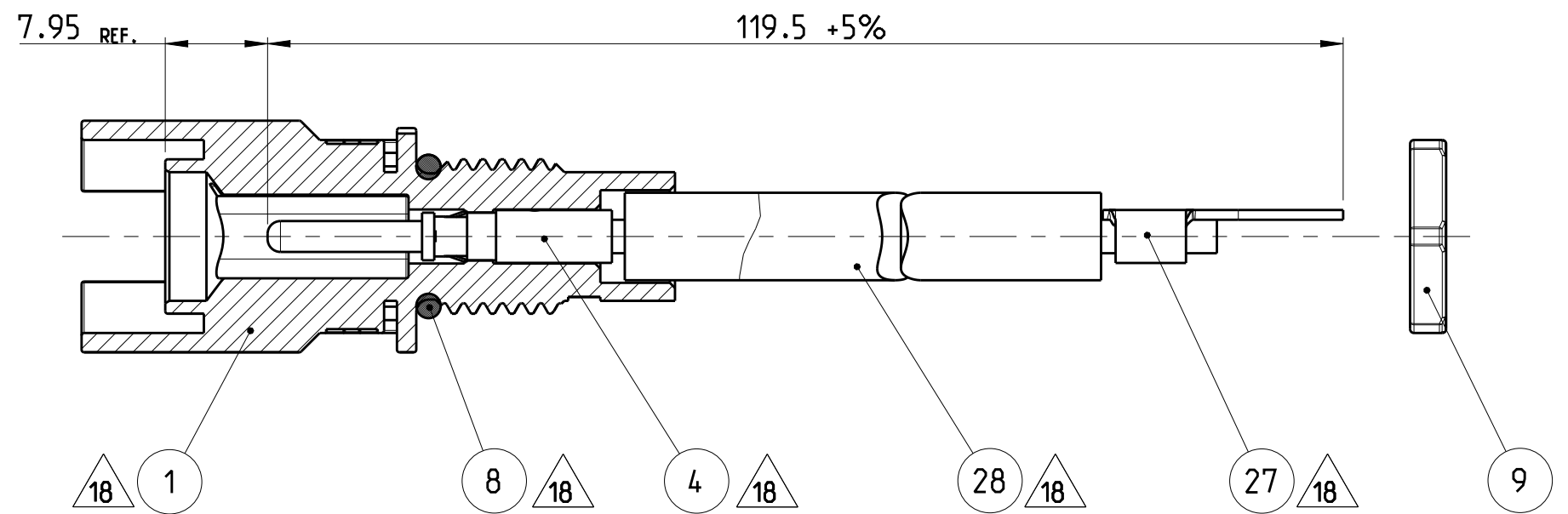
THIS DRAWING IS A CONTROLLED DOCUMENT. <small>DIESSES ZEICHNUNGSDOKUMENT WIRD DURCH UNTERGEORDNETE KONTROLLIERTE, ANGEHÖRIGEN, DIE DEN TECHNISCHEN FORTSCHRITT BEWÄHREN, SIND VERBODEN. DEN REWENS LETZTSTÄNDIGEN ANWENDUNGSSTAND ERFAHREN SIE AUF ANFRAGE.</small>		DWN E. WERNER 11-AUG-05	 TE Connectivity
DIMENSIONS: MASSEINHEITEN: (MM)		CHK H. SCHERER 11-AUG-05	
TOLERANCES UNLESS OTHERWISE SPECIFIED: ALLGEMEINTOLERANZEN 0 PLC ±0.2 1 PLC ±0.2 2 PLC ± 3 PLC ± 4 PLC ± ANGLES/WINKEL ± FINISH/OBERFLÄCHE/FARBE -		APVD G. FELDMEIER 11-AUG-05	NAME CONNECTION FOR INVERTED CONVERTER ANSCHLUSS FÜR WECHSELRICHTER
MATERIAL - -		PRODUCT SPEC 108-18701 APPLICATION SPEC 114-18488 WEIGHT - CUSTOMER DRAWING	SIZE A2 CAGE CODE 00779 DRAWING NO. ZEICHNUNGS-NR. C-1394738 RESTRICTED TO NUR FÜR - SCALE MASSSTAB 2:1 SHEET BLATT 5 OF 6 REV F5

THIS DRAWING IS UNPUBLISHED.
 VERTRÄULICHE UNVERÖFFENTLICHTE ZEICHNUNG
 RELEASED FOR PUBLICATION
 FREI FÜR VERÖFFENTLICHUNG
 12-FEB- 2002
 MATCHED WITH
 PASSEND ZU:
 ALL RIGHTS RESERVED.
 ALLE INTERNATIONALEN RECHTE VORBEHALTEN.

REVISIONS				DATE	DWN	APVD
ÄNDERUNGEN						
P	LTR	DESCRIPTION				
		BESCHREIBUNG				
		SEE SHEET 1		-	-	-

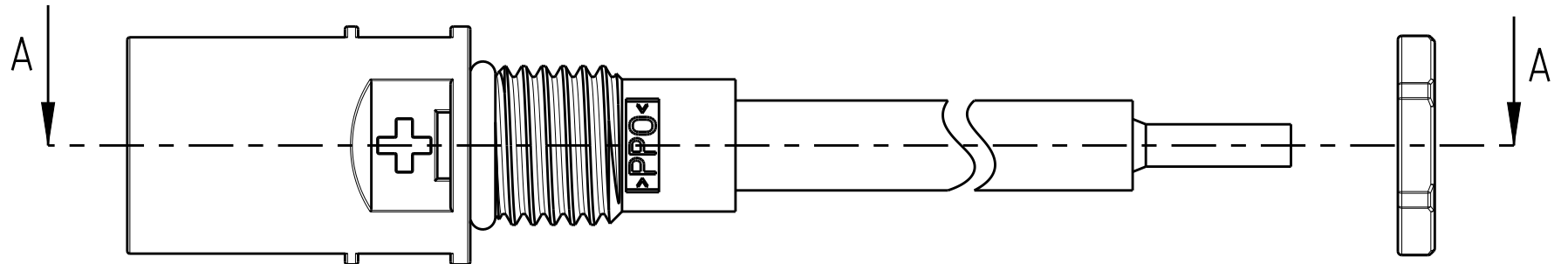


SECTION A-A
SCHNITT A-A

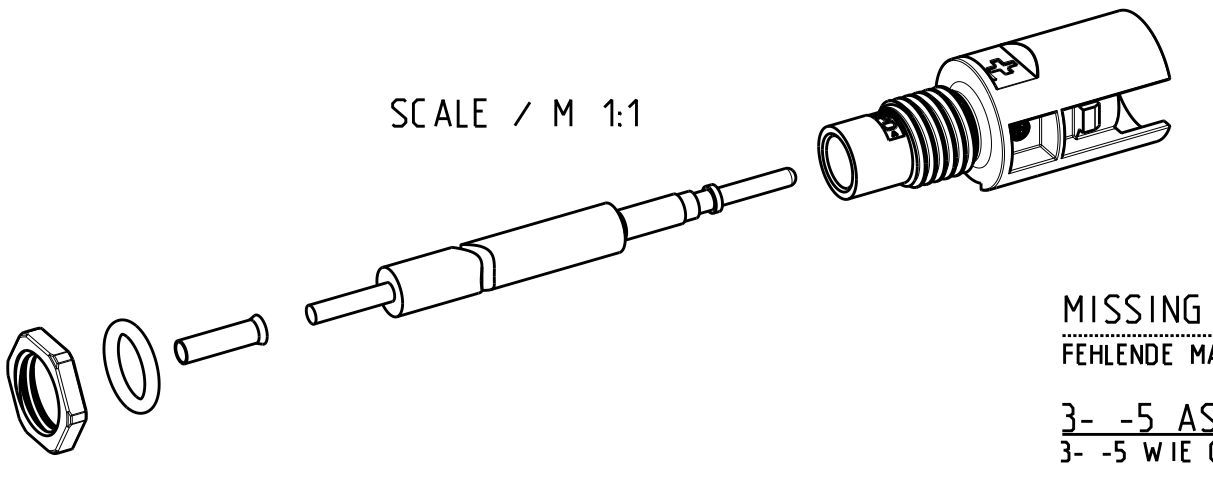
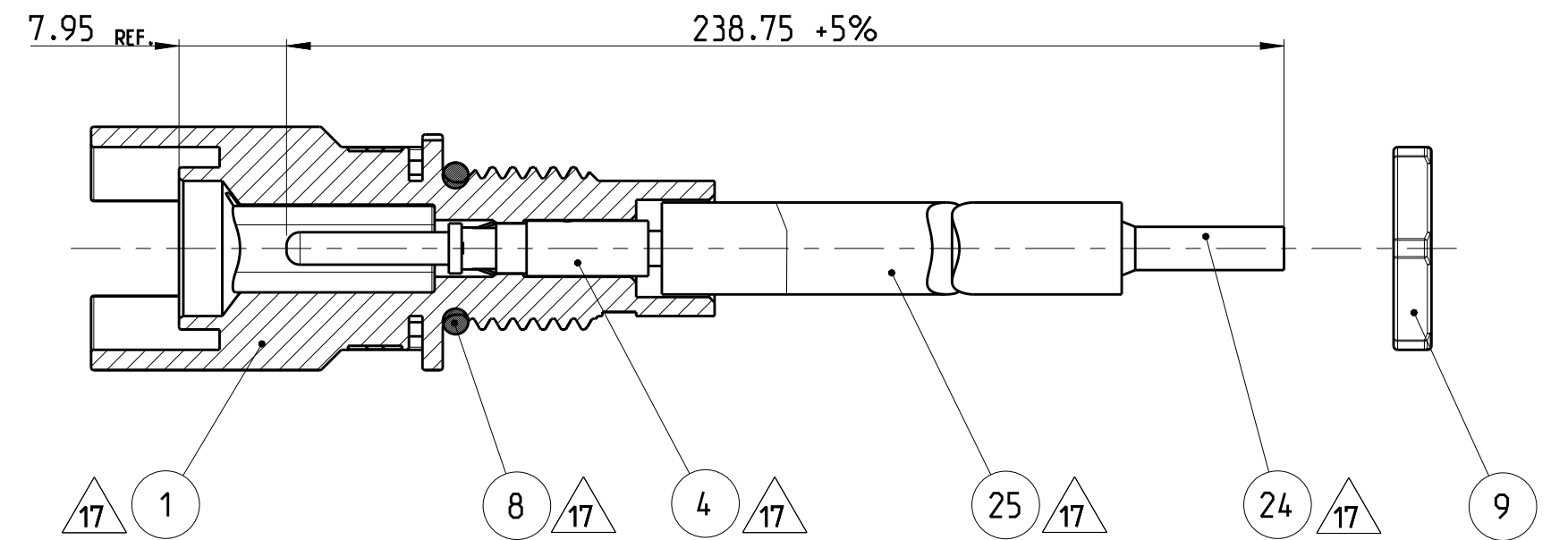


MISSING DIMENSION SEE 2- -6
 FEHLENDE MASSE SIEHE 2- -6
 3- -7 AS SHOWN
 3- -7 WIE GEZEICHNET

- △17 ITEM NO. 8, 4, 24 PRE-ASSEMBLED WITH ITEM NO. 1 AND 25 OR ITEM NO. 2 AND 26.
- △18 ITEM NO. 8, 4, 27 PRE-ASSEMBLED WITH ITEM NO. 1 AND 28 OR ITEM NO. 2 AND 29.
- △19 100 PIECES ITEM NO. 9 NUT M12x1.5 PACKED IN ITEM NO. 13 MINIGRIP BAG AND ENCLOSED IN ITEM NO. 14 CORD TENSIONING BAG.
- △20 100 PIECES OF PRE-ASSEMBLED CONNECTORS AND NUT 12x1.5 IN MINIGRIP BAG △19 PACKED IN ITEM NO. 14 CORD TENSIONING BAG.



SECTION A-A
SCHNITT A-A



MISSING DIMENSION SEE 2- -6
 FEHLENDE MASSE SIEHE 2- -6
 3- -5 AS SHOWN
 3- -5 WIE GEZEICHNET

- △17 POS. 8, 4, 24 VORMONTIERT MIT POS. 1 UND 25 ODER POS. 2 UND 26.
- △18 POS. 8, 4, 27 VORMONTIERT MIT POS. 1 UND 28 ODER POS. 2 UND 29.
- △19 100 STUECK POS. 9 MUTTER M12x1.5 VERPACKT IN POS. 13 MINIGRIP-BEUTEL UND IN POS. 14 KORDELZUG-BEUTEL BEIGELEGT.
- △20 100 STUECK DER VORMONTIERTEN STECKVERBINDER UND MUTTERN IM MINIGRIP-BEUTEL △19 IN POS. 14 KORDELZUG-BEUTEL VERPACKT.

THIS DRAWING IS A CONTROLLED DOCUMENT. DIESES ZEICHNUNGSDOKUMENT WIRD DURCH AUFRECHTBARER KONTROLLENT, ANSCHLIESSENDE DIE DEN TECHNISCHEN FORTSCHRITT BEWERTEN, SIND VERMUTLICH, DEN JETZTIGEN LETZTLICHEN ANWENDUNGSSTAND ERFAHREN SIE AUF ANFRAGE.		DWN E. REISS 25-MAR-10	 TE Connectivity
DIMENSIONS: MASSEINHEITEN: [mm]		CHK H. SCHERER 25-MAR-10	
TOLERANCES UNLESS OTHERWISE SPECIFIED: ALLGEMEINTOLERANZEN		APVD A. WOEBER 25-MAR-10	NAME CONNECTION FOR INVERTED CONVERTER ANSCHLUSS FUER WECHSELRICHTER
0 PLC ±0.2 1 PLC ±0.2 2 PLC ±0.2 3 PLC ± 4 PLC ±		PRODUCT SPEC 108-18701	SIZE A2
ANGLES/WINKEL ± FINISH/OBERFLAECHE/FARBE		APPLICATION SPEC 114-18488	CAGE CODE 00779
MATERIAL		WEIGHT GEWICHT	DRAWING NO. ZEICHNUNGS-NR. C-1394738
		CUSTOMER DRAWING	RESTRICTED TO NUR FUER
		SCALE MASSSTAB 2:1	SHEET BLATT 6 OF 6
			REV F5