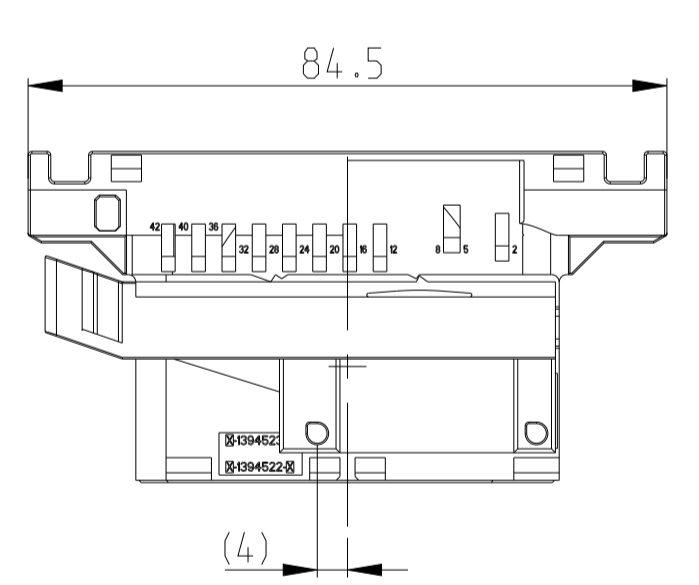
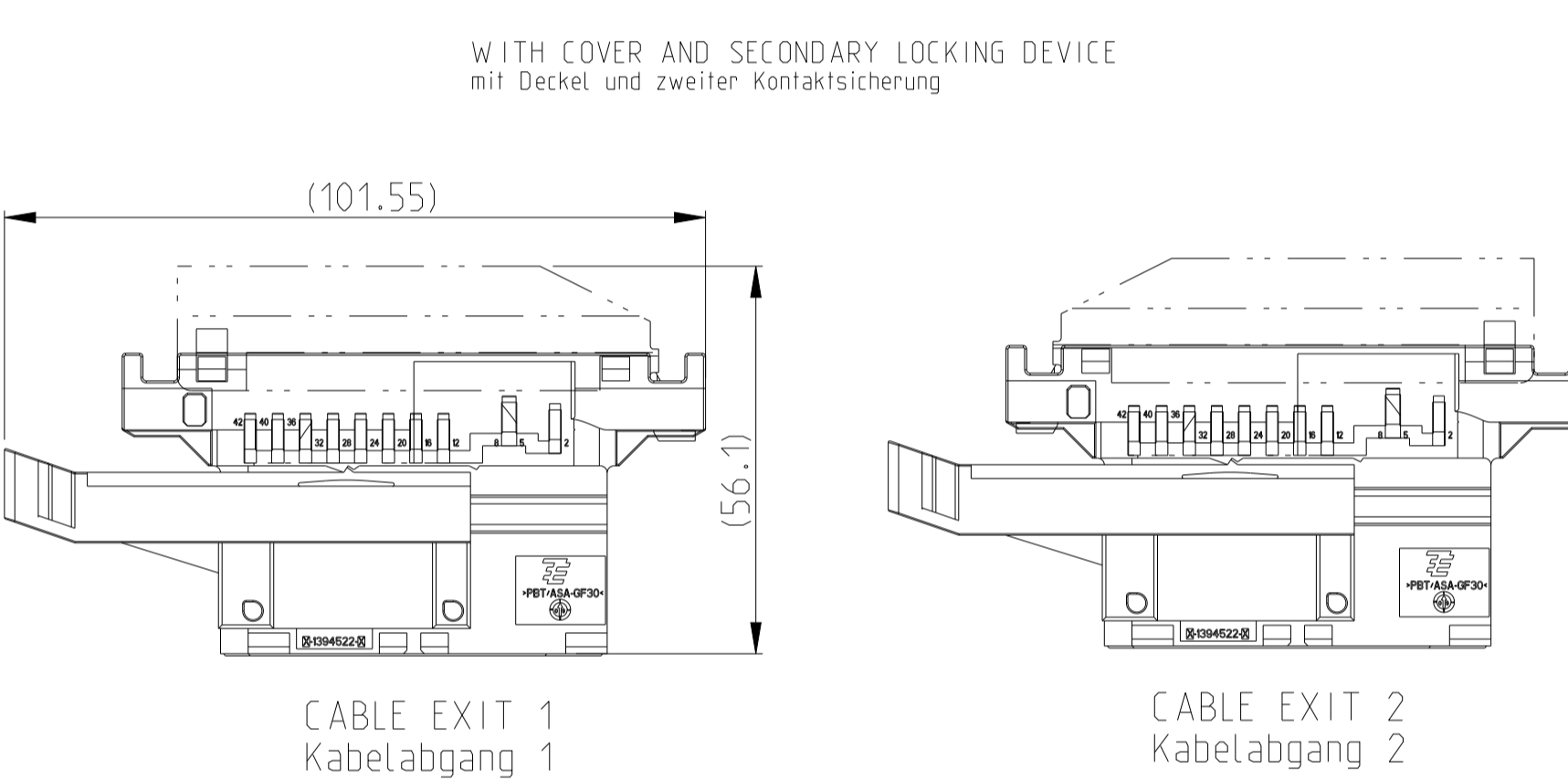
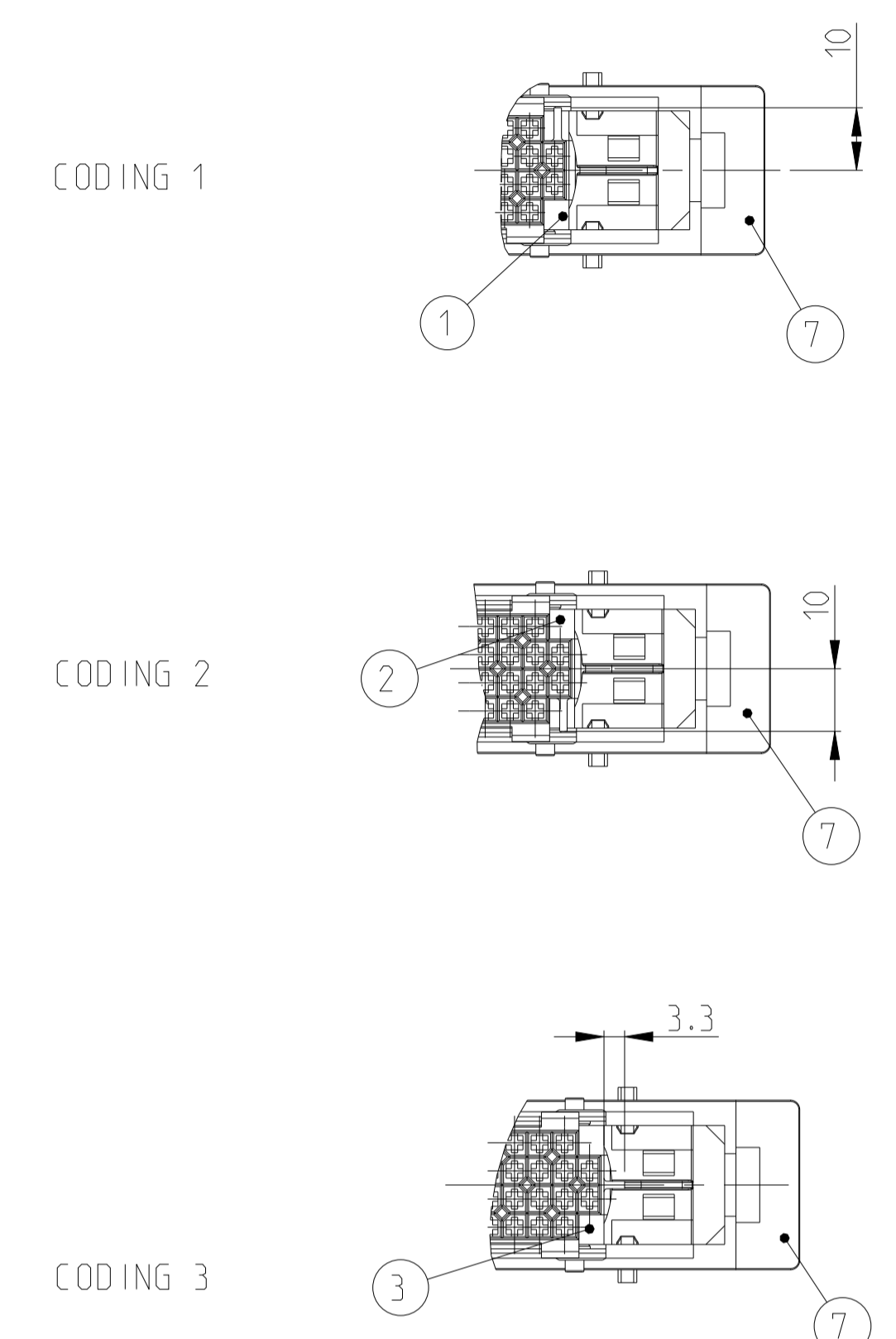


MOUNTING DIRECTION OF SECONDARY LOCKING DEVICE (SIMPLIFY VIEW)  
 TE ORDER-NO.: 965662 (NOT A PART OF THE ASSY)  
 AND OF COVER  
 TE ORDER-NO.: EGAUT99273-104 (NOT A PART OF THE ASSY)  
 Montagerichtung fuer zweite Kontaktsicherung (vereinfachte Darstellung)  
 TE Bestell-Nr.: 965662 (kein Teil der Baugruppe)  
 und für Abdeckkappe  
 TE Bestell-Nr.: EGAUT992732-104 (kein Teil der Baugruppe)



- NOTES  
 Bemerkungen
- TYCO ELECTRONICS LOGO  
 Tyco electronics Logo
  - TYCO ELECTRONICS ASSY-NO.  
 Tyco electronics Baugruppen-Nr.
  - PRODUCTION DATE WITH DATE-CLOCK  
 Produktionsdatum mit Datumshuhr
  - CAVITY MARKING  
 Kammernummerierung
  - MATERIAL MARKING ACCORDING TO VDA 260  
 Werkstoffkennzeichnung nach VDA 260
  - LAYER PACKAGING IN CORRUGATED BOX  
 Lagenverpackung im Versandkarton
  - CONVERSION KIT  
 Umbausatz
  - CAVITIES FOR SUITABLE CONTACTS:  
 Kammern für passende Kontakte:
- | PRODUCT GROUP        | DRAWING NO.    | QTY   | WIRE SIZE RANGE                | FLK  | FLB     |
|----------------------|----------------|-------|--------------------------------|------|---------|
| Produkt-Gruppe       | Zeichnungs-Nr. | Stück | Leiterbahnschichtbereich (mm²) | (mm) | (mm)    |
| MICRO TIMER 2        | 1355045        | 34    | -1.0                           | -    | 1.4-2.1 |
| JUNIOR POWER TIMER   | 1355046        | 6     | -2.5                           | -    | 2.2-3.0 |
| STANDARD POWER TIMER | 1355048        | 2     | -4                             | -    | 3.4-3.7 |
- 9 THE COVER IS ONLY A PROPOSAL AND IS CURRENTLY NOT IN PRODUCTION  
 Das Cover ist nur ein Entwurf.

PROJEKT NR. EGAUT99273		REVISIONS			
REV.	DATE	DESCRIPTION	DATE	DWN	APVD
E2	12 JUN 2017	DIM (27.8) was 27.8	HH	BK	
E3	22 MAY 2024	Clarifying that the cover is just a proposal	IE	MR	



TE ORDER-NO. TE Bestell-Nr.	REV.	QTY Stück	MATERIAL	COLOR Farbe	DESCRIPTION Beschreibung	POS.	ITEM
EGAUT99273-100-6	1	1	PBT-GF20	WINE RED Weinrot RAL 3005	SLIDE FOR 42POS. SOCKET HSG. VARIANT 2	8	6
EGAUT99273-100-5	1	1	PBT/ASA-GF30	GENTIAN BLUE Enzianblau RAL 5010	MIXED SOCKET HSG., 42POS., VARIANT 2, CODING 3	6	6
EGAUT99273-100-5	1	1	PBT-GF20	WINE RED Weinrot RAL 3005	SLIDE FOR 42POS. SOCKET HSG. VARIANT 2	8	5
EGAUT99273-100-5	1	1	PBT/ASA-GF30	SLATE GREY Schiefergrau RAL 7015	MIXED SOCKET HSG., 42POS., VARIANT 2, CODING 2	5	5
EGAUT99273-100-4	1	1	PBT-GF20	WINE RED Weinrot RAL 3005	SLIDE FOR 42POS. SOCKET HSG. VARIANT 2	8	4
EGAUT99273-100-4	1	1	PBT/ASA-GF30	GRAPHITE BLACK Graphitschwarz RAL 9011	MIXED SOCKET HSG., 42POS., VARIANT 2, CODING 1	4	4
0-1394522-3	E	1	PBT-GF20	WINE RED Weinrot RAL 3005	SLIDE FOR 42POS. SOCKET HSG., VARIANT 1	7	3
0-1394522-3	E	1	PBT/ASA-GF30	GENTIAN BLUE Enzianblau RAL 5010	MIXED SOCKET HSG., 42POS., VARIANT 1, CODING 3	3	3
0-1394522-2	E	1	PBT-GF20	WINE RED Weinrot RAL 3005	SLIDE FOR 42POS. SOCKET HSG., VARIANT 1	7	2
0-1394522-2	E	1	PBT/ASA-GF30	SLATE GREY Schiefergrau RAL 7015	MIXED SOCKET HSG., 42POS., VARIANT 1, CODING 2	2	2
0-1394522-1	E	1	PBT-GF20	WINE RED Weinrot RAL 3005	SLIDE FOR 42POS. SOCKET HSG. VARIANT 1	7	1
0-1394522-1	E	1	PBT/ASA-GF30	GRAPHITE BLACK Graphitschwarz RAL 9011	MIXED SOCKET HSG., 42POS., VARIANT 1, CODING 1	1	1

THIS DRAWING IS A CONTROLLED DOCUMENT. Dieses Zeichnungsstück ist ein durch uns kontrolliertes Dokument. Änderungen sind ohne schriftliche Freigabe nicht zulässig.		DWN H. Himrichs 18SEP2000	07 JUL 2000
TOLERANCES UNLESS OTHERWISE SPECIFIED: ALLE DIMENSIONEN UNLESS OTHERWISE SPECIFIED: ACC. TO DIN 16901-140		CHK R. Kapp 18SEP2000	
MATERIAL: SEE TABLE siehe Tabelle		APVD J. Hase 18SEP2000	NAME MT2 / JPT / SPT MIXED SOCKET HOUSING, 42POS., ASSY Gem. Buchsengehäuse, 42pol., Assy
WEIGHT: ca. 40g GEWICHT		SIZE A1	SCALE 1:1
CUSTOMER DRAWING		CAGE CODE 00779	DRAWING NO. 1394522
		SHEET 1	OF 1
		REV E3	