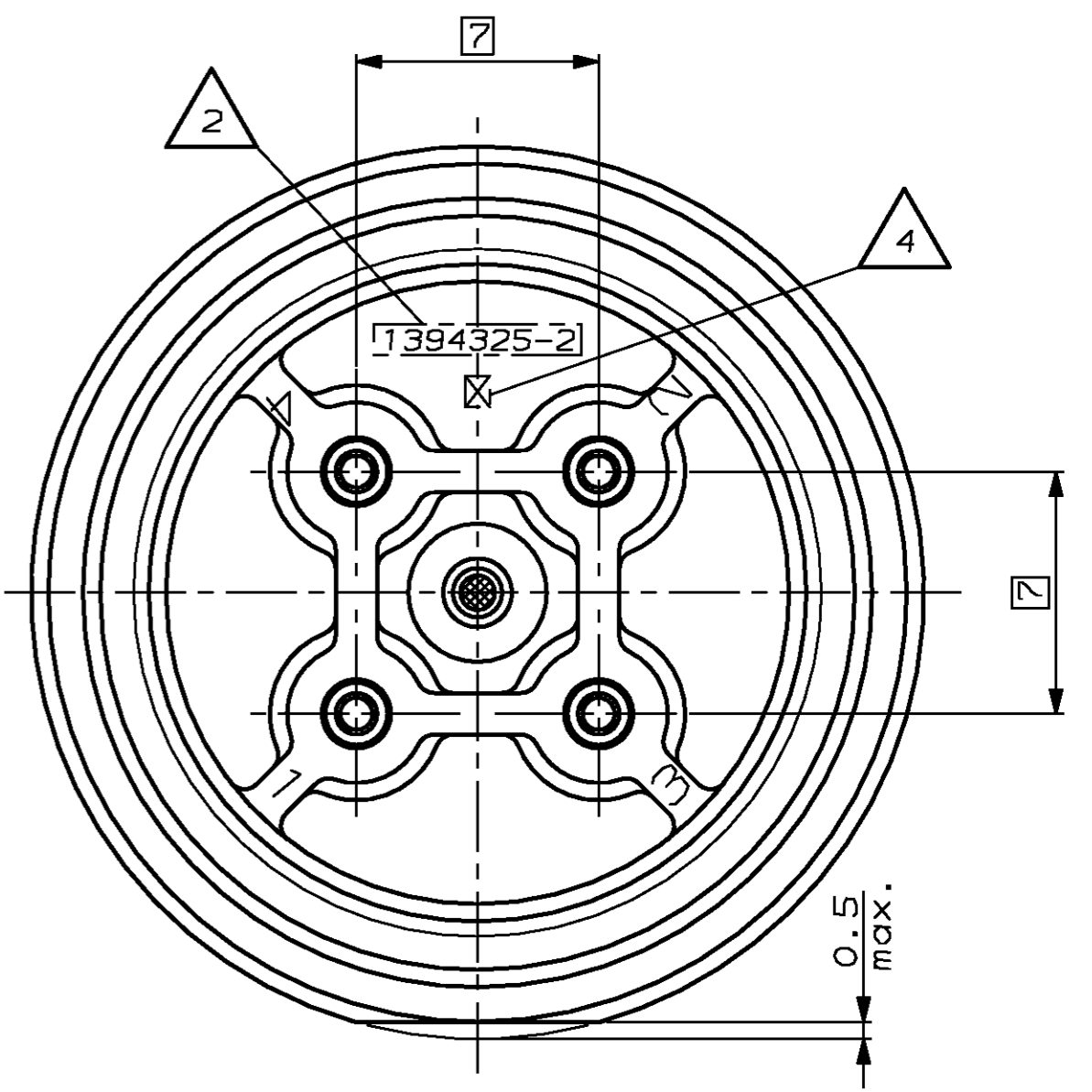
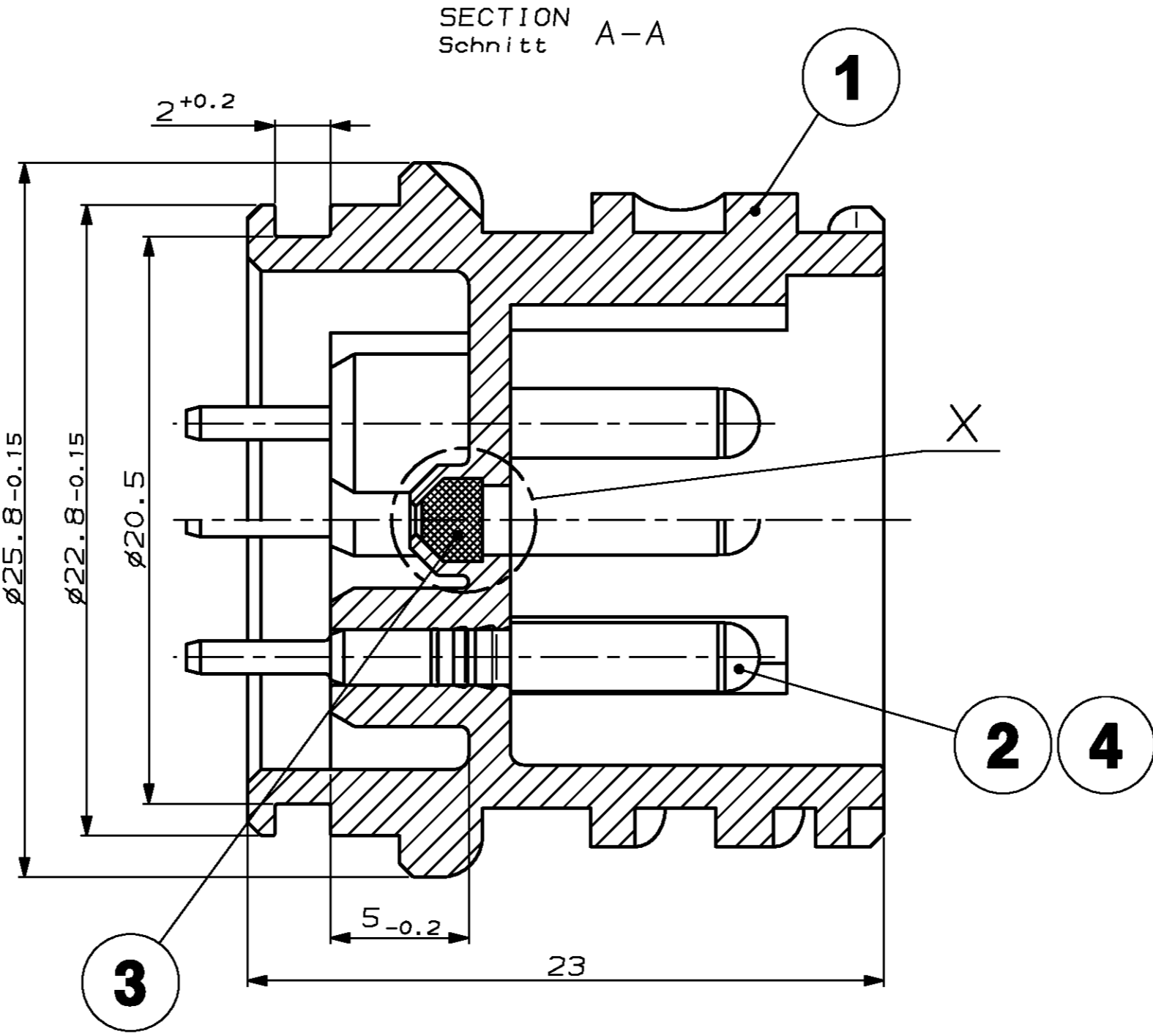
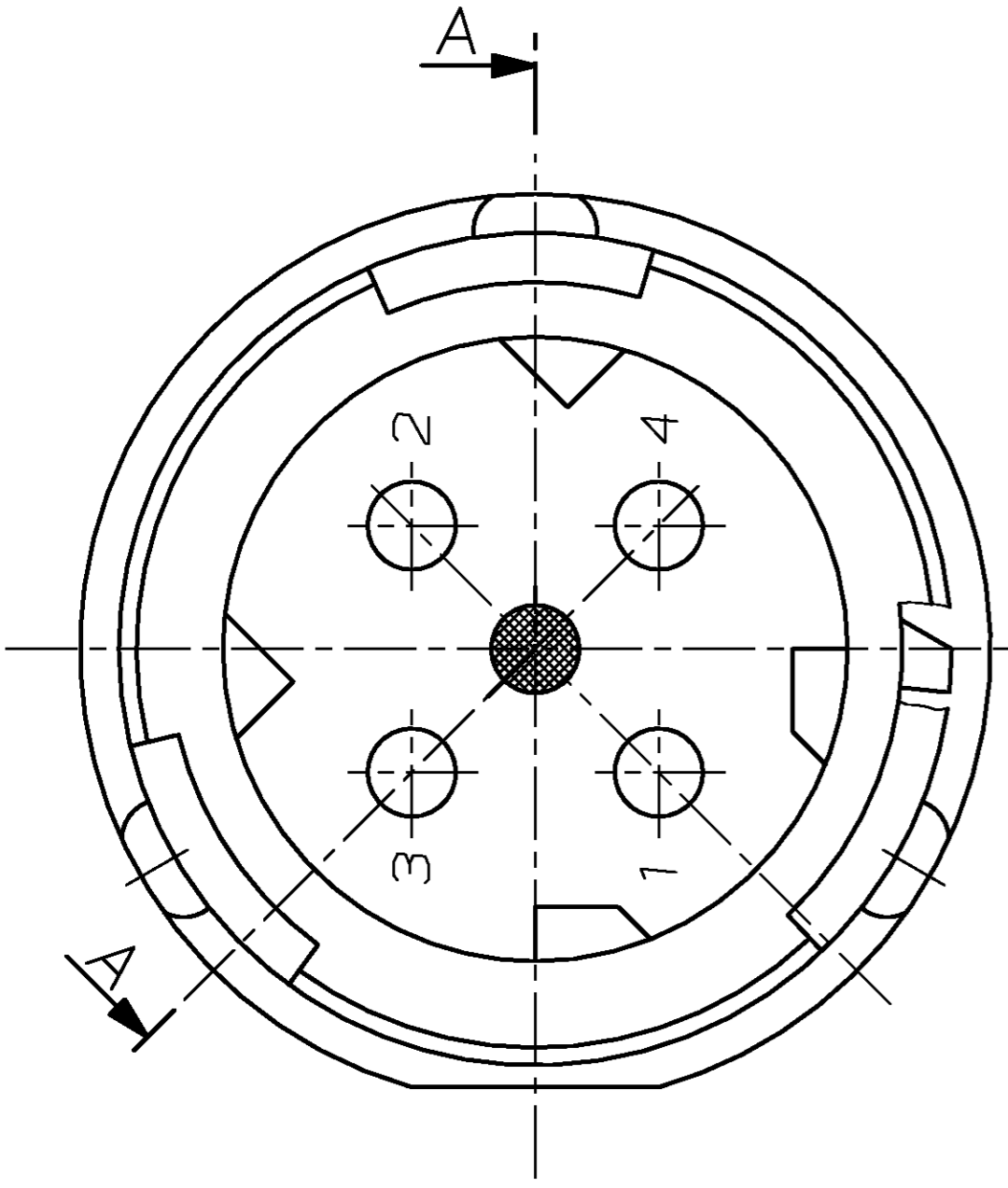


THIS DRAWING IS UNCLASSIFIED  
 VERBAUUNG UNVEREFFENTLICH ZULASSUNG  
 © COPYRIGHT 1999 BY AMP INCORPORATED. ALL RIGHTS RESERVED  
 BY AMP INCORPORATED. ALLE RECHTE VORBEHALTEN  
 RELEASED FOR PUBLICATION  
 FREI FÜR VERÖFFENTLICHUNG  
 1999  
 MATCHED WITH:  
 PASSEND ZU:  
 967325, 968968

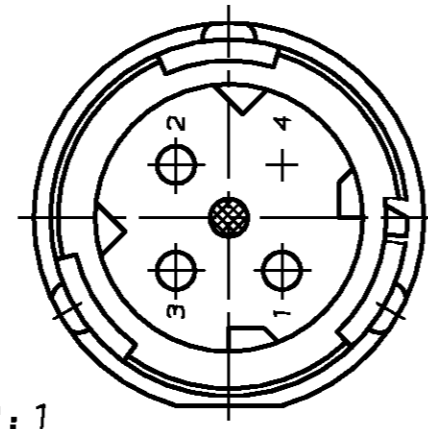
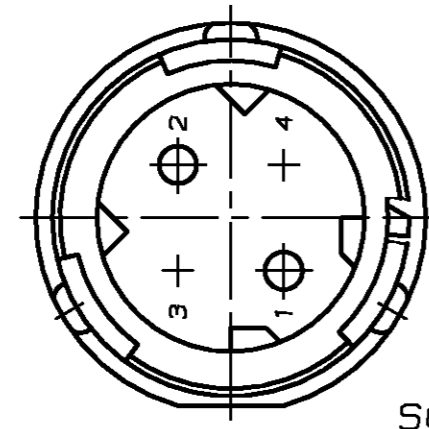
LOC	DIST	P	LTR	REVISIONS ÄNDERUNGEN DESCRIPTION BESCHREIBUNG	DATE	DWN	APVD
AI	-						
PROJECT NR.: A94-52011				A	30-MAY-00	C. Götzt	Haß
				A1	04-DEC-02	Granzow	Haß
				A2	08-MAY-06	Granzow	Eberw.



BAYONET UNWINDING AT GROOVE GROUND ACC. TO  
 Bajonettabwicklung am Nutgrund nach  
 DIN 72585 (ISO 15170)  
 (SCALE 2.1/M 2.1)

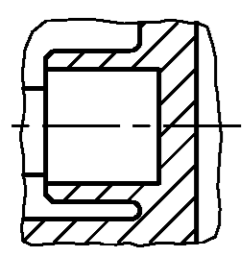
-1 (2POS./2pol.)

-4 (3POS./3pol.)

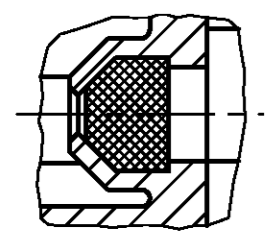


SCALE 2:1  
 M 2:1

DETAIL Einzelheit X



FOR für -1



FOR für -2, -3, -4

NOTES  
 Bemerkungen

- 1 AMP TRADEMARK  
AMP Warenzeichen
- 2 TYCO HOUSING NUMBER  
TYCO Gehäuse-Nummer
- 3 MATERIAL MARKING  
Werkstoffkennzeichnung
- 4 REVISION OF THE HOUSING  
Werkzeugänderungsindex des Gehäuses
- 5 PRODUCTION DATE  
Produktionsdatum
- 6 CAVITY MARKING  
Nestmarkierung
- 7 SUITABLE CONNECTOR:  
passender Gegenstecker:  
PN 967325, 968968

-2 AS SHOWN  
 wie gezeichnet

TYCO PART-NO TYCO Bestell-Nr	REV	CODING Kodierung	NO OF POS. Polzahl	QTY	POS	DESCRIPTION Beschreibung	MATERIAL Werkstoff	SURFACE/ Oberfläche COLOUR/Farbe	ITEM NO
1394324-4	A	2	3	1	3	VENTILATE DISC Entlüftungsscheibe	PTFE	WHITE weiss	4
				3	2	2.5mm PIN 2.5mm Stift	CuZn	GOLD PLATED vergoldet	
				1	1	3POS. PIN HOUSING 3pol. Stiftgehäuse	PBT-GF20	GREY grau	
1394324-3	A	1	4	1	3	VENTILATE DISC Entlüftungsscheibe	PTFE	WHITE weiss	3
				4	4	2.5mm PIN 2.5mm Stift	CuZn	GOLD PLATED vergoldet	
				1	1	4POS. PIN HOUSING 4pol. Stiftgehäuse	PBT-GF20	BLACK schwarz	
1394324-2	A	1	4	1	3	VENTILATE DISC Entlüftungsscheibe	PTFE	WHITE weiss	2
				4	2	2.5mm PIN 2.5mm Stift	CuZn	TIN PLATED verzinkt	
				1	1	4POS. PIN HOUSING 4pol. Stiftgehäuse	PBT-GF20	BLACK schwarz	
1394324-1	A	1	2	2	2	2.5mm PIN 2.5mm Stift	CuZn	TIN PLATED verzinkt	1
				1	1	2POS. PIN HOUSING 2pol. Stiftgehäuse	PBT-GF20	BLACK schwarz	

DIMENSIONS: mm OTHERWISE SPECIFIED: ALLGEMEINTOLERANZEN n. ISO 8015 n. DIN 16901 - 140 6-PLS ± 1-PLS ± 2-PLS ± 3-PLS ± ANGLES/WINKEL ± FINISH/OBERFLÄCHE/FARBE		MATERIAL SEE TABLE
---	--	-----------------------

DWN C. Götzt 30-MAY-00 CHK J. Granzow 30-MAY-00 APVD Ch. Eberwein 05-MAY-06 NAME Tyco Electronics AMP GmbH D - 64625 Bensheim	tyco Electronics Tyco Electronics AMP GmbH D - 64625 Bensheim	PRODUCT SPEC. 2.5mm PIN HOUSING, 2-4POS. 2.5mm Stiftgehäuse, 2-4pol.	SIZE A2 CAGE CODE 00779 DRAWING NO. ZEICHNUNGS-NR. 1394324 RESTRICTED TO NUR FÜR A2
--	--	--	--