

MOLD VARIANT 2 : PART MARKINGS

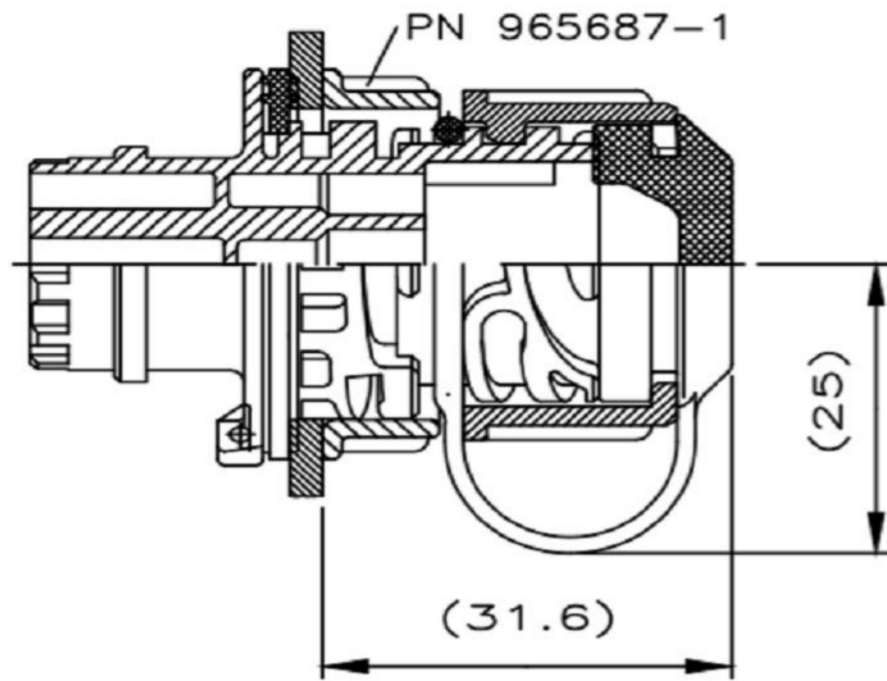
MATED WITH
PASSEND ZU:
967402/1718230

PROJEKT NR:
A97-52144

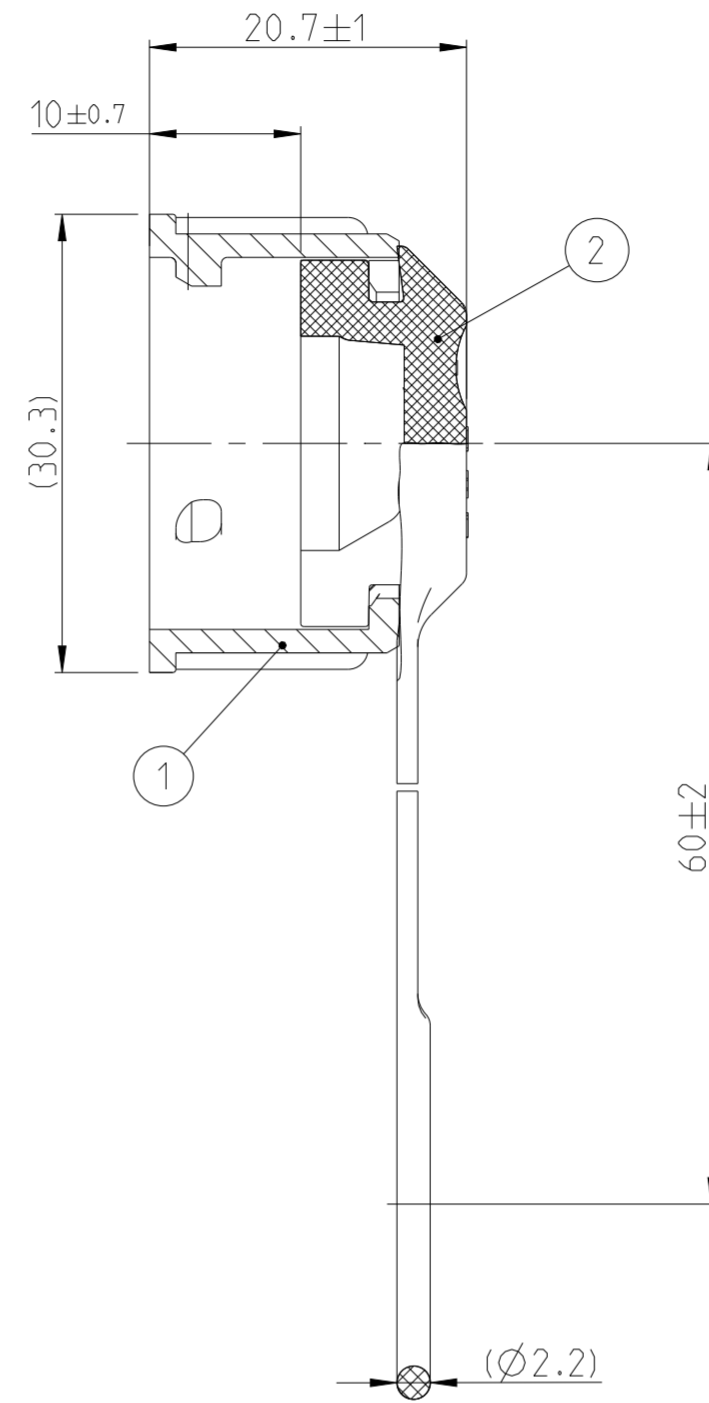
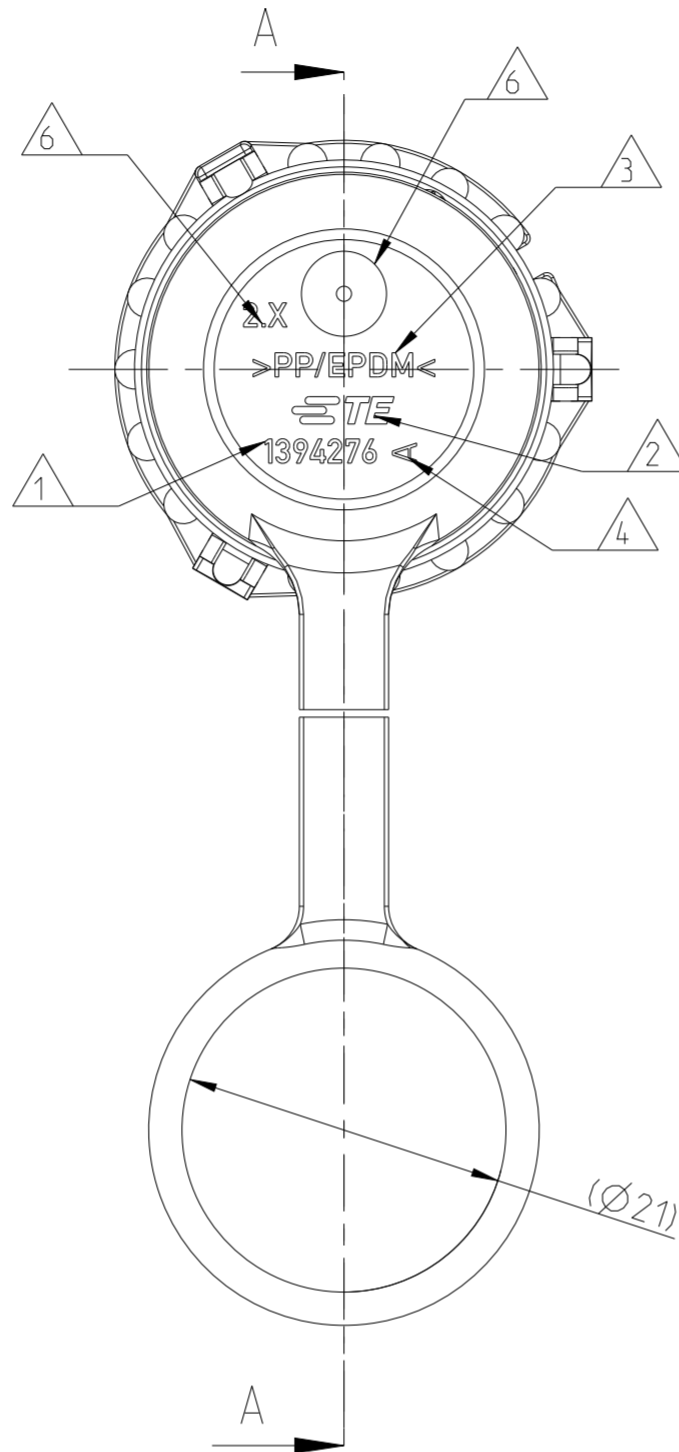
REVISIONS					
P	LTR	DESCRIPTION	DATE	DWN	APVD
	B	REVISED PER PCN E-13-005564	22APR2013	KH	JG
	B1	REVISED PER PCN E-20-010191	17JUL2020	MK	JG
	C	REVISED PER PCN-22-143834	21JUN2022	HH	AW
	C1	REVISED PER PCN-23-194567	06DEC2023	HH	AW

WAS/war 97-52144-001

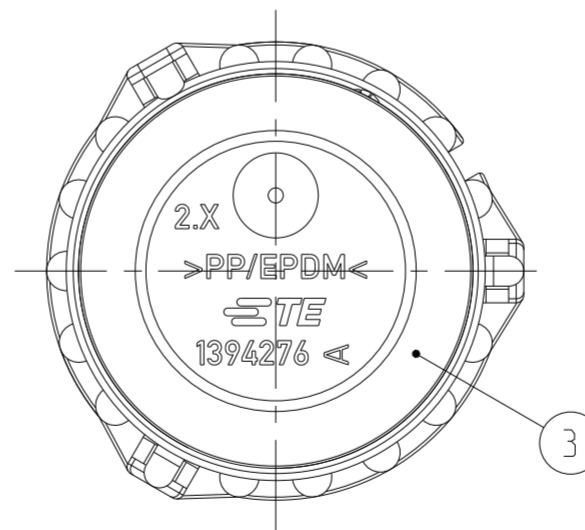
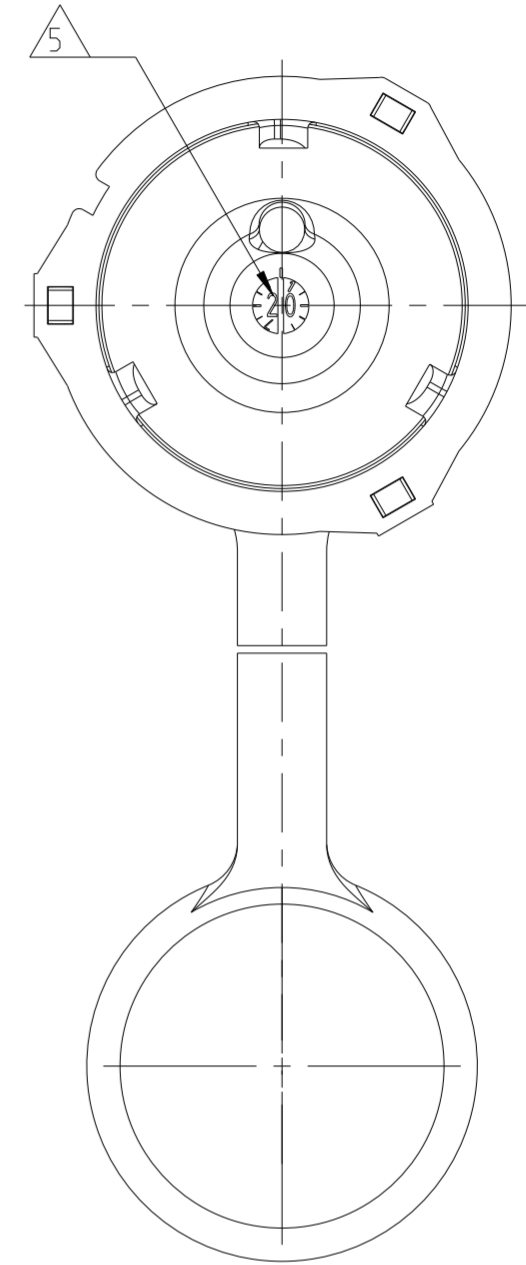
ASSEMBLY WITH PIN HOUSING IN CUT-OFF:
Zusammenbau mit Stiftgehäuse
im Befestigungsausschnitt:



1394277-1 WITH RING
mit Ring



SECTION A-A



1394277-2 WITHOUT RING
ohne Ring

NOTES
Bemerkungen

- 1 TE-PART NUMBER
TE-Part Nummer
- 2 TE-LOGO or AMP-LOGO
TE-Logo or AMP-Logo
- 3 MATERIAL MARKING
Werkstoffkennzeichnung
- 4 REVISION OF THE MOULD
Werkzeugaenderungsindex
- 5 PRODUCTION DATE
Produktionsdatum
- 6 CAVITY MARKING
Nestmarkierung
- 7 INJECTOR MARKING
Injektormarkierung
- 8 SUITABLE FOR:
Passend zu Stiftgehäusen:

2-4POS. PIN HOUSING TE-NO. 967402;
5-7POS. PIN HOUSING TE-NO. 1718230

Passend zu:
2-4pol. stiftgehäuse TE-Nr. 967402;
5-7pol. stiftgehäuse TE-Nr. 1718230

9 PACKAGING: LOOSE PIECE IN CARDBOARD BOX
Verpackung: Schuetztgut im Versandkarton

TE ORDER-NO. TE Bestell-Nr.	REV.	POS.	QTY Stueck	MATERIAL	SURFACE Oberflaeche COLOUR Farbe	DESCRIPTION SINGLE PARTS Beschreibung Einzelteile	ITEM NO Itd. Nr.	MATERIAL SEE TABLE siehe Tabelle	FINISH SEE TABLE siehe Tabelle
1394277-2	C	3	1	PP/EPDM	BLACK schwarz	SEALING Dichtung	2	THIS DRAWING IS A CONTROLLED DOCUMENT. DIESE ZEICHNUNG IST EIN KONTROLLIERTES DOKUMENT.	TOLERANCES UNLESS OTHERWISE SPECIFIED: ALLGEMEINTOLERANZEN Acc. to ISO 8015
		1	1	PBT-GF30	BLACK schwarz	COUPLING RING Kupplungsring			
1394277-1	C	2	1	PP/EPDM	BLACK schwarz	SEALING WITH RING Dichtung mit Ring	1		
		1	1	PBT-GF30	BLACK schwarz	COUPLING RING Kupplungsring			

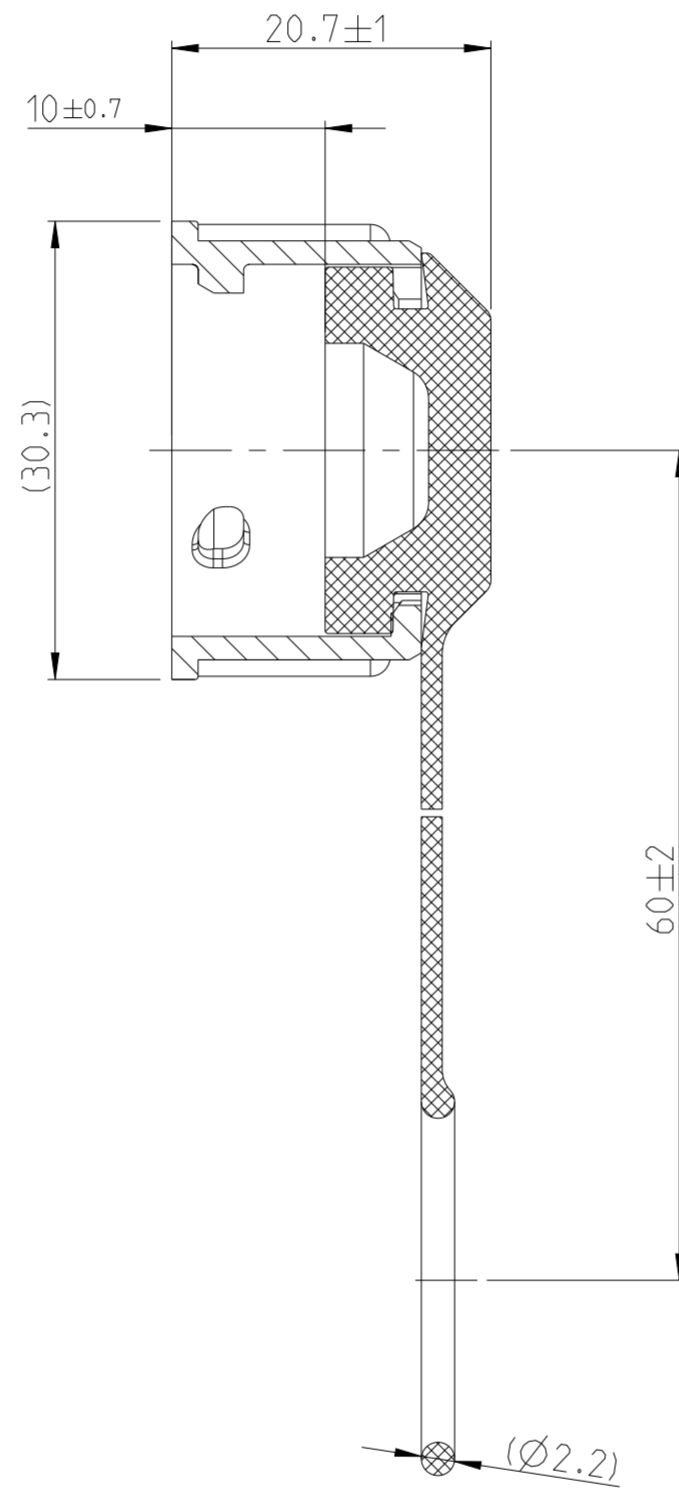
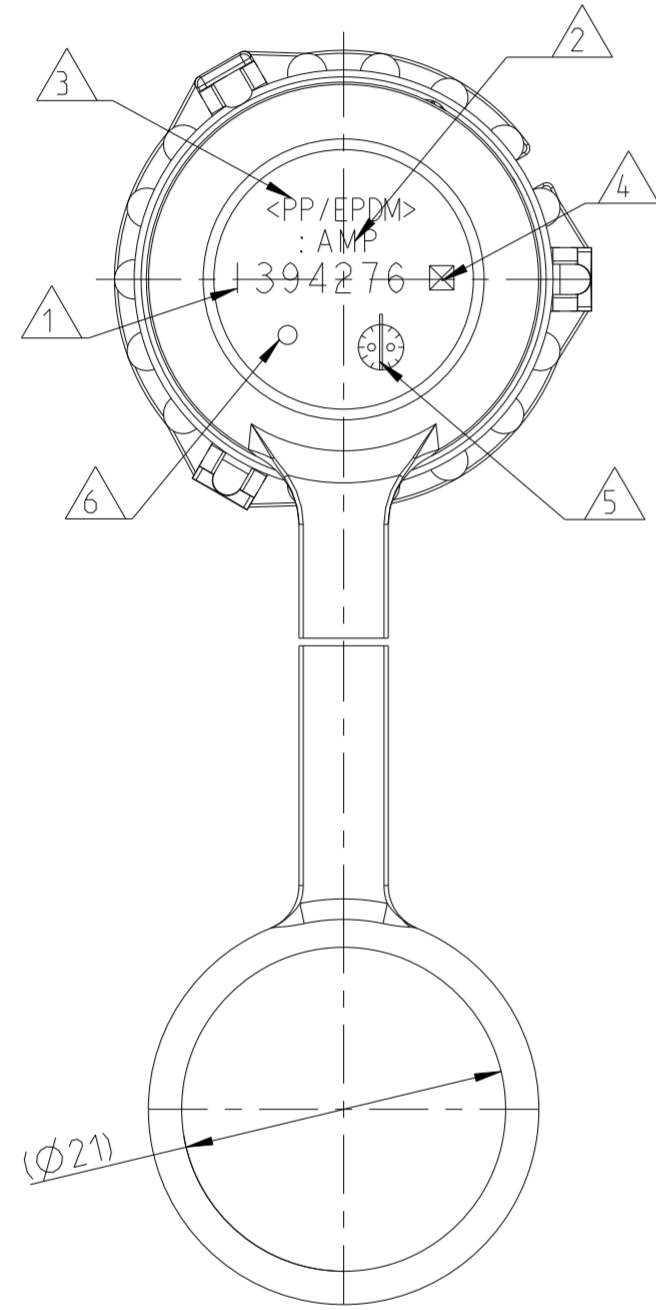
DWN J. Granzow 06APR2000	CHK J. Granzow 22APR2013	APVD Ch. Eberwein 22APR2013	NAME COVER FOR 4POS. AND 7POS. PIN HOUSING Schutzkappe
PRODUCT SPEC 108-18621/18622			SIZE A2
APPLICATION SPEC 114-18255			CAGE CODE 00779
WEIGHT 7.82/8.42g			DRAWING NO C-1394277
CUSTOMER DRAWING			RESTRICTED TO
SCALE 5:1			SHEET 1 OF 2
			REV C1

REVISIONS

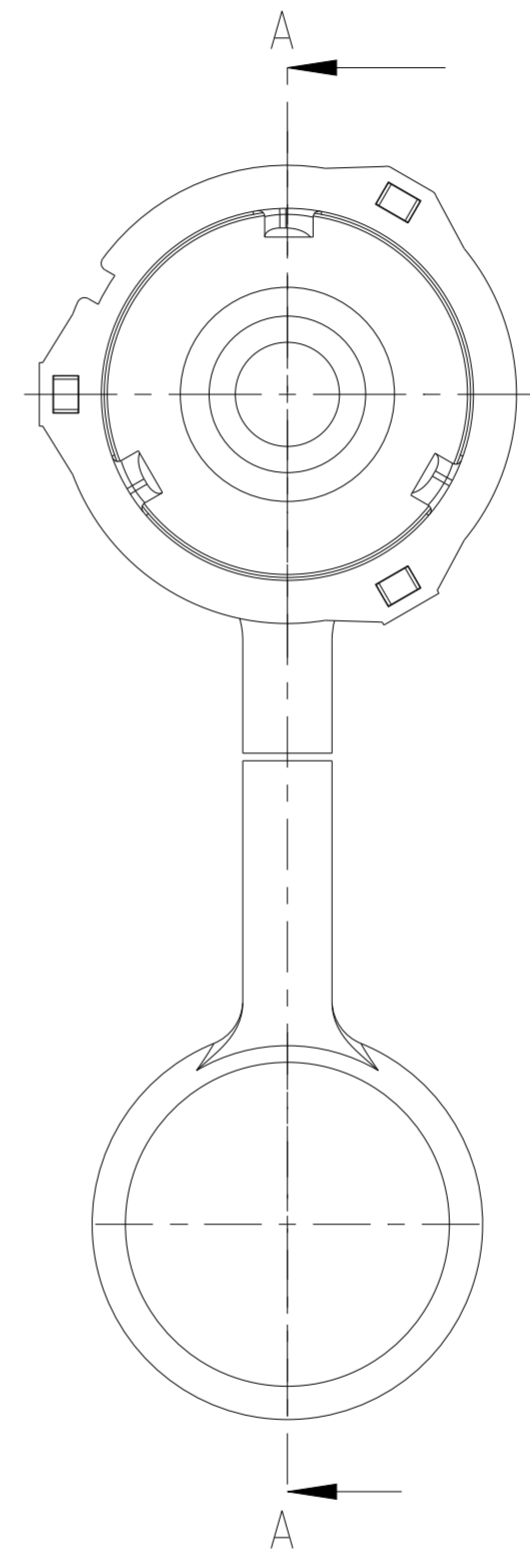
P	LTR	DESCRIPTION	DATE	DWN	APVD
-		SEE SHEET 1	-	-	-

MOLD VARIANT 1 : PART MARKINGS

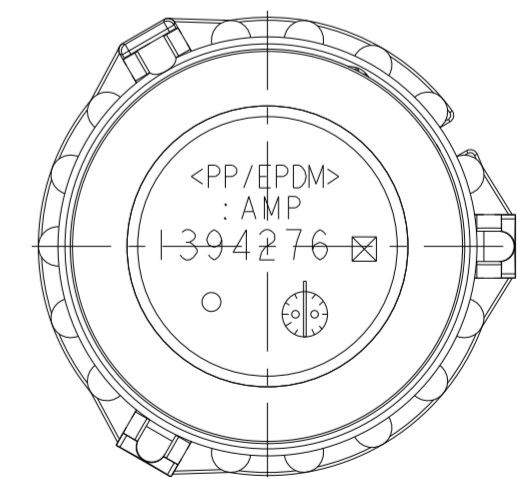
1394277-1 WITH RING
mit Ring




SECTION A-A



1394277-2 WITHOUT RING
ohne Ring



THIS DRAWING IS A CONTROLLED DOCUMENT. DIESE ZEICHNUNG IST EIN KONTROLLIERTES DOKUMENT.		DWN J.Granzow 06APR2000	 TE Connectivity	
		CHK J.Granzow 22APR2013		
DIMENSIONS: MASSE/WEITEN: [mm]		APVD Ch. Eberwein 22APR2013	NAME COVER FOR 4POS. AND 7POS.PIN HOUSING Schutzkappe	
TOLERANCES UNLESS OTHERWISE SPECIFIED: ALLGEMEINTOLERANZEN Acc.to ISO 8015		PRODUCT SPEC 108-18621/18622	SIZE A2	
0-PLC ±0.5mm 1-PLC ± 2-PLC ± 3-PLC ± 4-PLC ±		APPLICATION SPEC 114-18255	CAGE CODE 00779	
MATERIAL SEE TABLE siehe Tabelle		WEIGHT 7.82/8.42g	DRAWING NO C-1394277	
FINISH SEE TABLE siehe Tabelle		CUSTOMER DRAWING	RESTRICTED TO	
		SCALE 5:1	SHEET 2 OF 2	
				REV C1