

THIS DRAWING IS UNPUBLISHED.

RELEASED FOR PUBLICATION

-1.19

© COPYRIGHT 19

BY AMP INCORPORATED. ALL RIGHTS RESERVED.

LOC DIST

REVISIONS

変更

DESCRIPTION

DATE

DWN

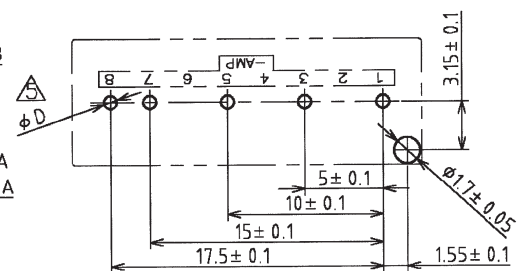
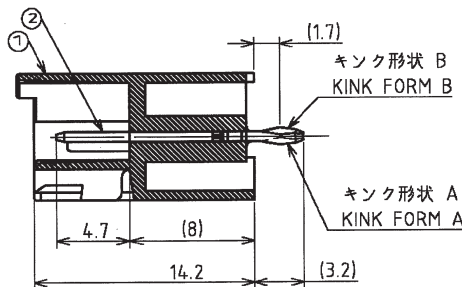
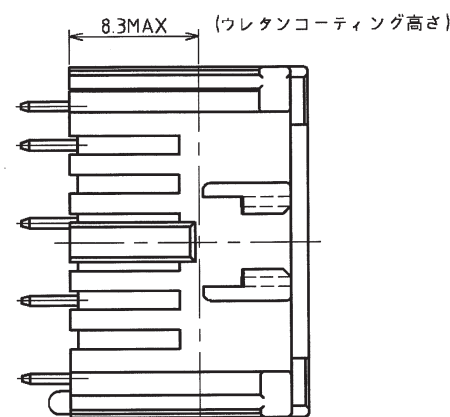
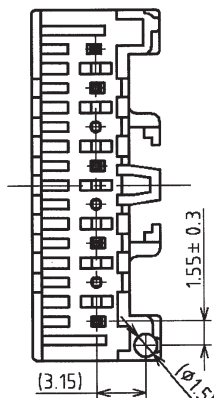
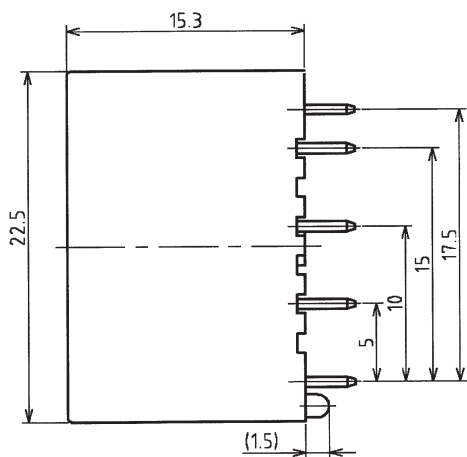
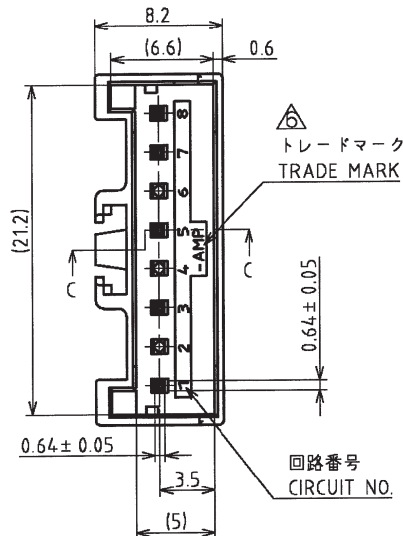
APVD

A1 REVISED PER ECR-18-011705

11MAR19

MM

DZ



- 注記:
- 適用基板厚: 1.6t
 - 嵌合相手製品型番
プラグハウジング(66ナイロンガラス非強化品); 917692
プラグハウジング(66ナイロンガラス強化品); 1318995
リセコンタクト(L); 917683
リセコンタクト(M); 917684
 - キンク位置は表2参照
 - 適用基板穴寸法; FIG.1参照
適用基板穴径;
パンチ加工穴: $0.9^{+0.1}_0$
ドリル加工穴: 1.1 ± 0.05
 - 表3参照
 - 取扱説明書; 411-5771

表1 TABLE 1

部品番号 PARTS NO	名称 PARTS NAME	材質、表面処理 MATERIAL & FINISH
①	ヘッダーハウジング HEADER HOUSING	66ナイロンガラス強化(UL94V-0) 66 NYLON GLASS FILLED
②	ポストコンタクト POST CONTACT	錫めっき銅合金 PRE TIN COPPER ALLOY

表2 TABLE 2

キンク形状 TYPE OF KINK FORM	回路番号 CIRCUIT NO												
	1	2	3	4	5	6	7	8	9	10	11	12	13
A	-	A	-	A	-	A	B						

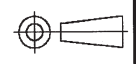
表3 TABLE 3

トレードマーク TRADE MARK	生産場所 MANUFACTURING PLACE
-AMP 又は - OR AMP	日本 JAPAN
--AMP 又は -- OR AMP	中国 CHINA(PRC)
±AMP 又は ± OR AMP	韓国 KOREA

- NOTES:
- APPLICABLE P.C.B THK.;1.6t
 - MATING CONN. P/N
PLUG HOUSING(66 NYLON);917692
PLUG HOUSING(66 NYLON GLASS FILLED);1318995
REC. CONTACT(L);917683
REC. CONTACT(M);917684
 - KINKING POSITION (SEE TABLE2)
 - APPLICABLE P.C.B LAYOUT SEE FIG.1
 - APPLICABLE P.C.B HOLE DIA.
PUNCHED HOLE; $0.9^{+0.1}_0$
DRILLED HOLE; 1.1 ± 0.05
 - SEE TABLE3
 - INSTRUCTION SEET;411-5771

THIS DRAWING IS A CONTROLLED DOCUMENT.

DIMENSIONS: MM



TOLERANCES UNLESS OTHERWISE SPECIFIED:

10± : ± 0.2
30± > 10 : ± 0.25
100± > 30 : ± 0.3
ANGLE : ± 3°

MATERIAL 表1参照 SEE TABLE 1

FINISH 表1参照 SEE TABLE 1

DWN T.HATANO 19SEP00
CHK N.YAMASAKI 19SEP00
APVD M.SHINDO 19SEP00
PRODUCT SPEC
108-5459
APPLICATION SPEC
114-5203
WEIGHT
CUSTOMER DRAWING

tyco Tyco Electronics AMP K.K.
Electronics Kawasaki, Japan

2.5mm シグナルダブルロック 5極 ポストヘッダーアセンブリ(Vタイプ)
2.5mm SIGNAL DBL-LOCK 5P POST HEADER ASSY

SIZE A3 CAGE CODE 00779 DRAWING NO. 1376672

SCALE 3:1 SHEET 1 OF 1 REV A1