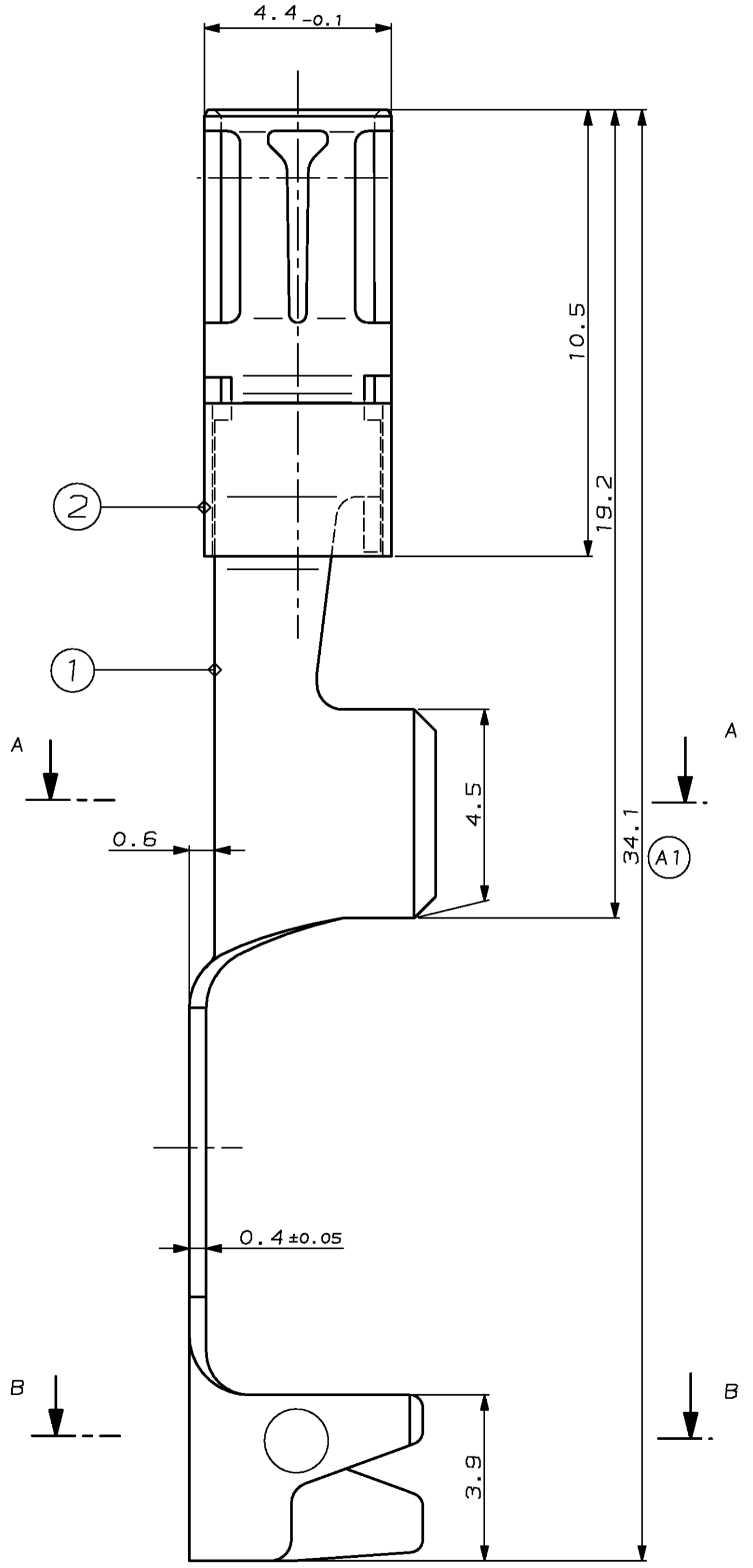
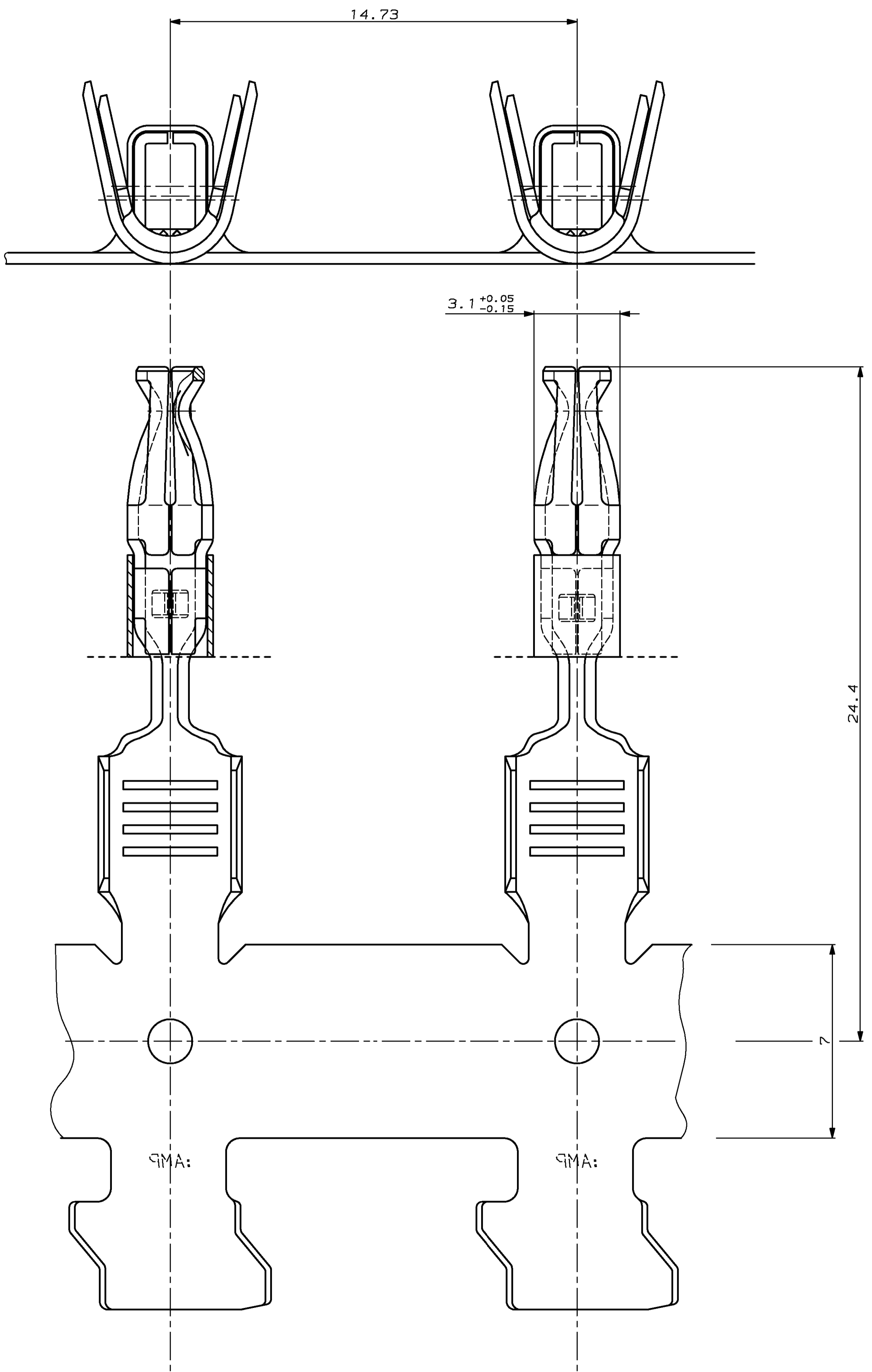


LOC	DIST	REV	DATE	DMN	APVD
AI	-	A	29.02.2000	DJ	-
PROJECT NO.: EGAUT00000		DESCRIPTION: NEW DWG.			
REV. 1		SEE E-07-017936		16-OCT-07 MK KR	

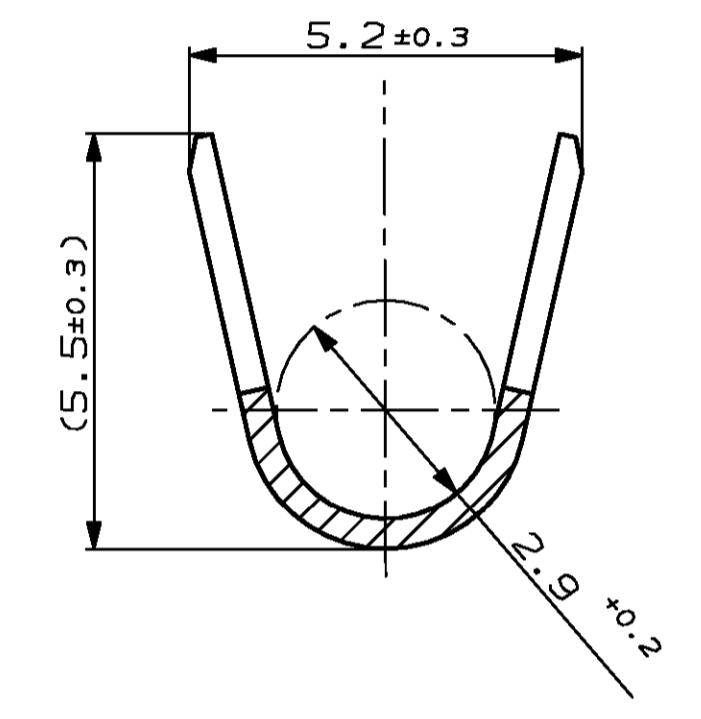
NOTES

Bemerkungen

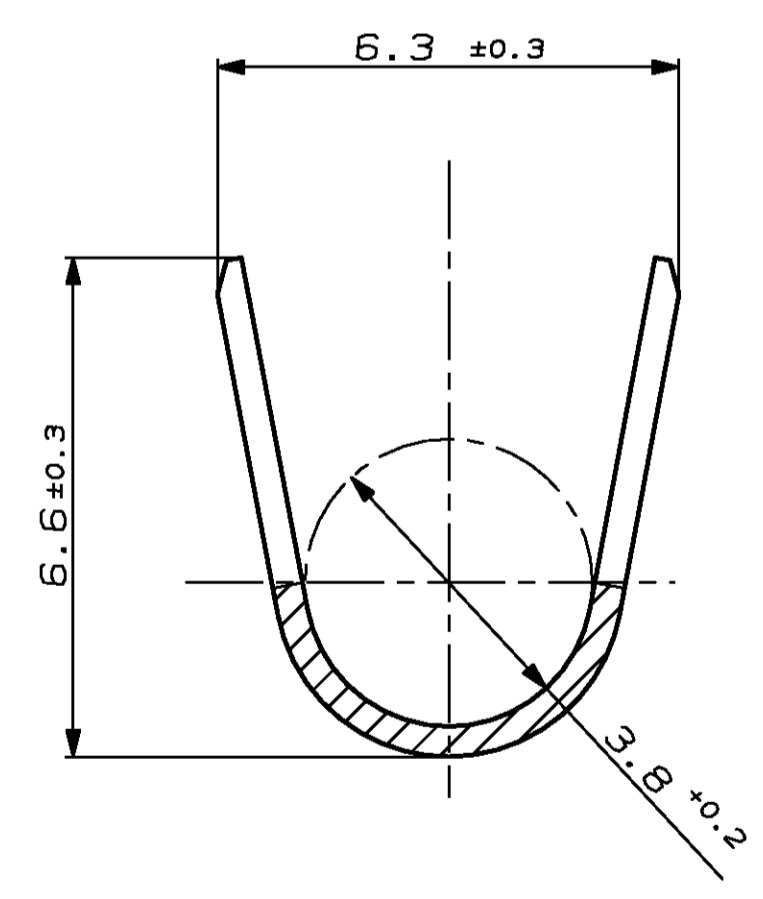
- 1 MATING PART SEE INTERFACE DRAWING
 Gegenstecker nach Ausführungsvorschrift
 AMP-Nr.: 114- 18230-002; 2.8 +0.3 -0.1 x 0.8 +-0.03
- 2 ONLY FOR FLR- WIRE SEE DIN 72551, PART 6
 Nur für FLR- Leitung nach DIN 72551, Teil 6
- 3 DOUBLE CRIMPS ARE ONLY POSSIBLE WITH APPLICATORS
 AUTHORIZED BY AMP (NO HANDTOOL)
 Doppelanschlüsse sind nur mit von AMP zugelassenen
 Anschlagwerkzeugen möglich (keine Handzangen!)
 passende Werkzeuge auf Anfrage



Schnitt A - A
SECTION



Schnitt B - B
SECTION



ASS'Y NO.	REV.	QTY	DESCRIPTION	MATERIAL	FINISH	POS
1-1355844-1	A	1	SPRING	X12CRN1177 DIN17224	PLAIN/blank	2
		1	BODY	CUNISI	PRE TIN ververzinkt	1

AMP tyco Electronics AMP GmbH
 D - 64625 Bensheim

AMP MCP2.8 BUSBAR; LANCELESS
 DGB, 4 - 6 mm²

SIZE: A1 00779
 CAGE CODE: 1355844
 DRAWING NO: 1355844
 ZEICHNUNG-NR.: 1355844

CUSTOMER DRAWING /KUNDENZEICHNUNG

CUSTOMER PART NO	AMP PART NO	REV.	PCS.	MATERIAL	SURFACE COLOR	DESCRIPTION	ITEM NO
-	-	-	-	-	-	-	-
-	-	-	-	-	-	-	-
-	-	-	-	-	-	-	-
-	-	-	-	-	-	-	-
-	-	-	-	-	-	-	-
-	-	-	-	-	-	-	-