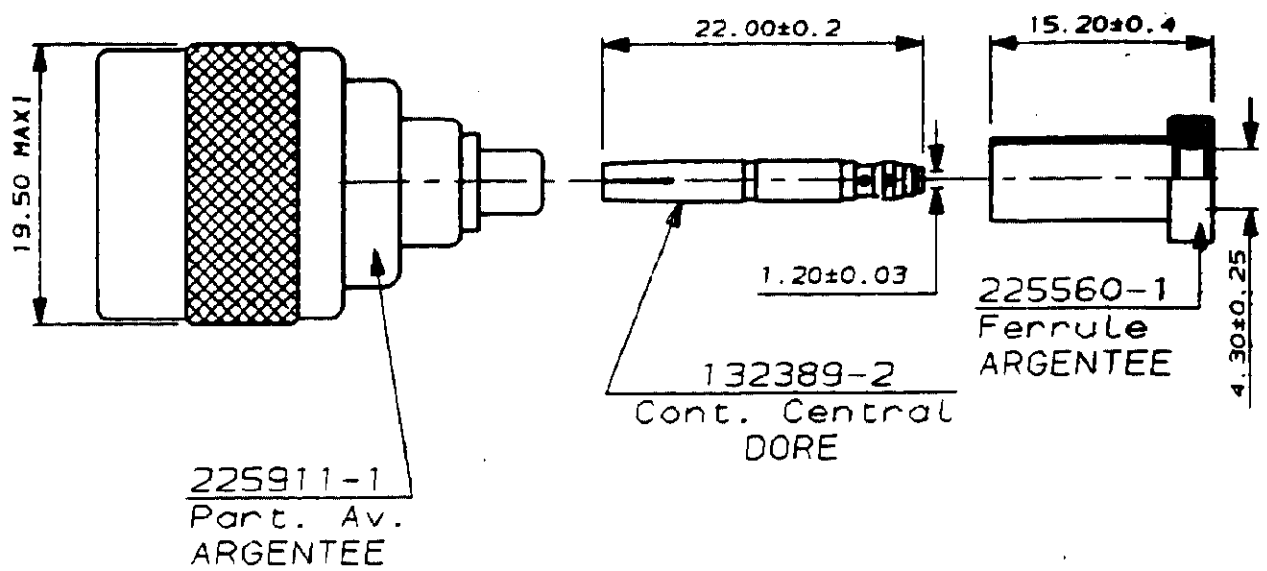


N° C132390

A4

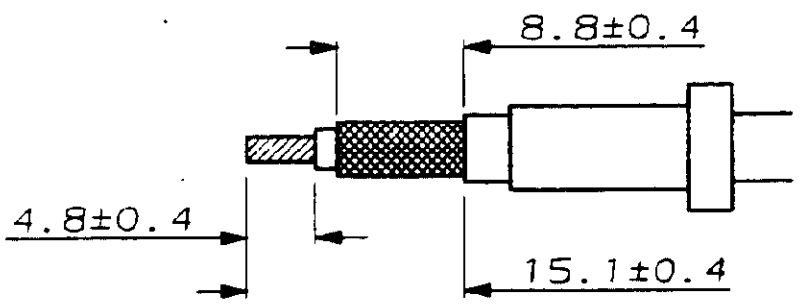


CABLE: KX23 RG400U

INST. SERTISSAGE: 15 2336

OUTILLAGE: PINCE A SERTIR 220045-2

COTES DE DENUDAGE:



MASSE: 35g

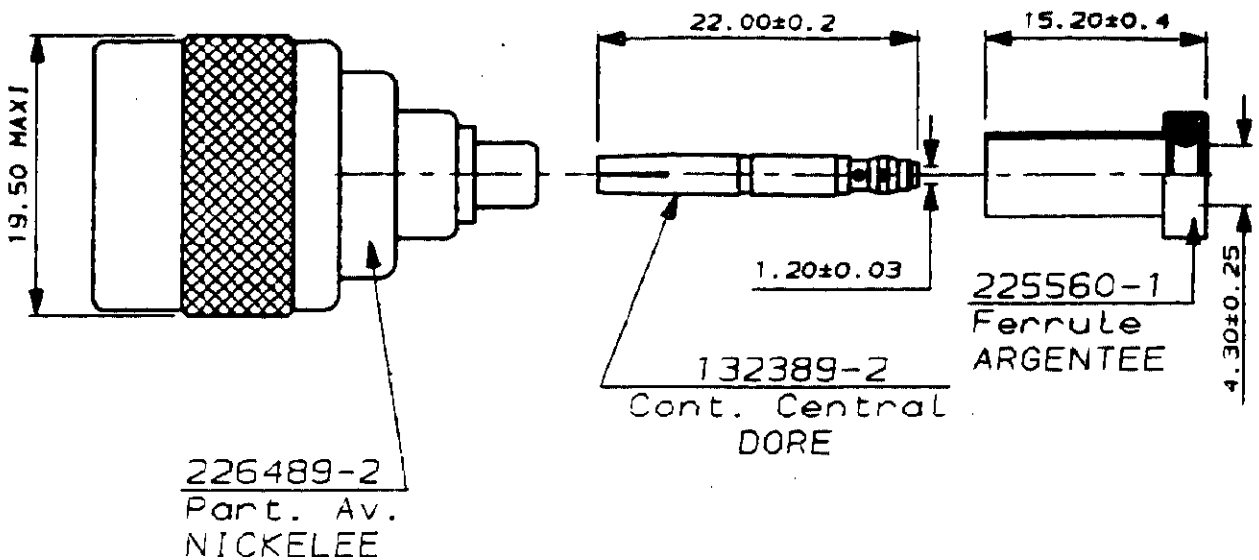
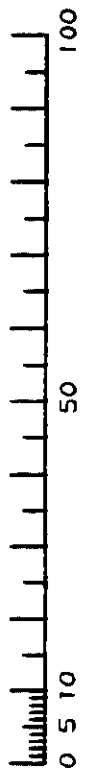
REFERENCE: 132390-1 ANNULÉ ET REMPLACÉ PAR 132390-2

132390-2
 132390-1
 132390-1

				NUMERO	DESCRIPTION	OBSERVATION	REP
-	-	-	-	©1987 BY AMP INCORPORATED ALL RIGHTS RESERVED. AMP PRODUCTS COVERED BY PATENTS AND/OR PATENTS PENDING		DESSIN CLIENT UNIQUEMENT POUR REFERENCE	
-	-	-	-	DESSINE LE 17-12-87	MATIERE -	AMP AMP DE FRANCE 95301 PONTOISE	
-	-	-	-	PAR DB	FINITION -		
-	-	-	-	VERIFIE LE -	-	CLASSE C SERIES	
-	-	-	-	PAR -	DIENS. FIL -	ISOLANT -	TYPE
-	-	-	-	PLAN FAIT EN CAO	TOLERANCES SAUF INDICATION ± 0.3	ECHELLE 1:1	N° F A C- 132390
DIST	B	VOIR FEUILLE 2/2	NT. N° 08/83	ne pas modifier le cotage		PLUG WEATHERPROOF	
-	A	AJOUTE FEUILLE 2	TC 10/80			REV B	
-	REV	MODIFICATIONS	DES DATE				

N° C132390

A4

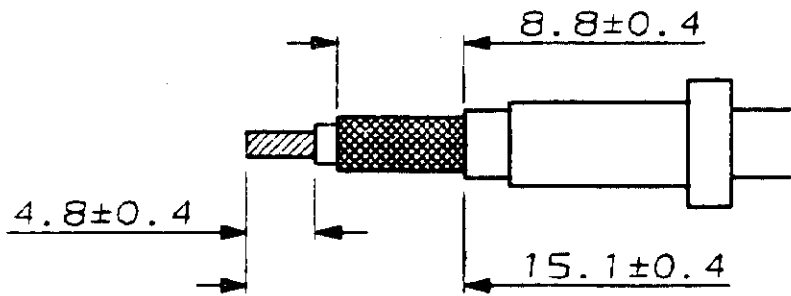


CABLE: KX23 RG400U

INST. SERTISSAGE: IS 2336

OUTILLAGE: PINCE A SERTIR 220045-2

COTES DE DENUDAGE:



MASSE: 35g

REFERENCE: 132390-2 ANNULE ET REMPLACE 132390-1

MARQUAGE DE REFERENCE : 132390-2

NUMERO	DESCRIPTION	OBSERVATION	REP.
-	-	-	-
-	©1990 BY AMP INCORPORATED ALL RIGHTS RESERVED. AMP PRODUCTS COVERED BY PATENTS AND/OR PATENTS PENDING	DESSIN CLIENT UNIQUEMENT POUR REFERENCE	
-	DESSINE LE 02/10/90 PAR T. CORRIOU	MATIERE -	AMP AMP DE FRANCE 95301 PONTOISE
-	VERIFIE LE - PAR -	FINITION -	CLASSE C SERIES
-	-	DIMENS. FIL - ISOLANT -	TYPE
DIST	PLAN FAIT EN CAO	TOLERANCES SAUF INDICATION ± 0,3	ECHELLE 1:1
B	REF. MODIF. AJOUTEE	NT. N. 08/93	F A N° C- 132390
REV	MODIFICATIONS	DES DATE	ne pas modifier le calque

PLUG WEATHERPROOF

PLAN CLIENT