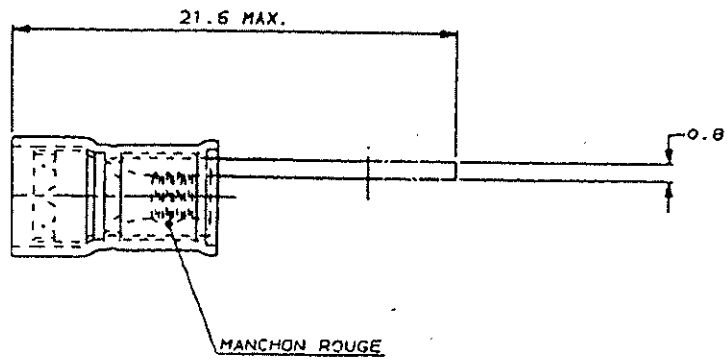
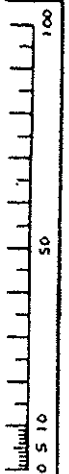
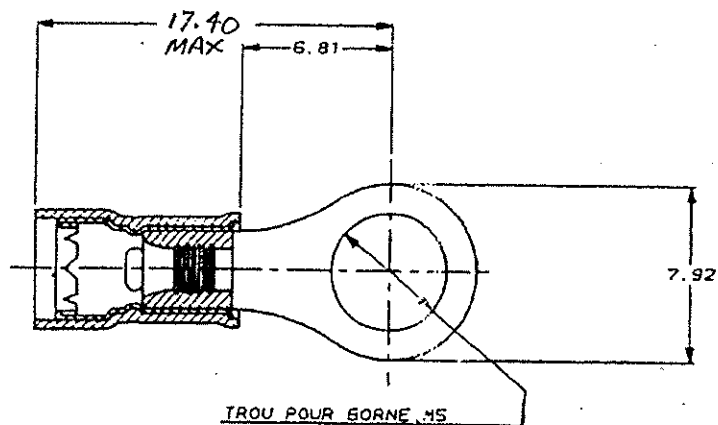


A3  
N° C 130008



1 WIRE INS. DIA 2.67-3.56mm



REFERENCE: 130008-0

REFERENCE SUR BANDE: 2-130008-1

TOL = ±0.20

G. ROBERT  
Dessiné par G. Robert  
au sein de la cellule  
de montage des cartes  
à l'échelle 1:1  
N° 175303-07

REV	MODIFICATIONS	DES	DATE	REVISION	DESCRIPTION	OBSERVATION	REP.
-	-	-	-	-	MANDRO		
-	-	-	-	-	DESCRIPTION		
DESSIN CLIENT UNIQUEMENT POUR REFERENCES							
-	-	-	-	-	DESSINE LE 02/02/90	MATIERE: CUIVRE	<b>TE</b> TE Connectivity
-	-	-	-	-	PAR G. ROBERT	FINITION ETAIN	
-	-	-	-	-	VERIFIE LE PAR	CLASSE	
-	-	-	-	-	PLAN PATT EN CAO	OTHERS: WIL 22/16	ISOLANT 2.6/3.5
H	ECO-20-007109	DR	2002		PLAN PATT EN CAO	TOLERANCES D'ALIM INDICATION 2/5	TYPE
G1	REVISED PER ECO-14-004917	RK	2004				
						SCHELLE	F B
						N°	C130008
						COSSE PIDG	
						PLAN CLIENT	