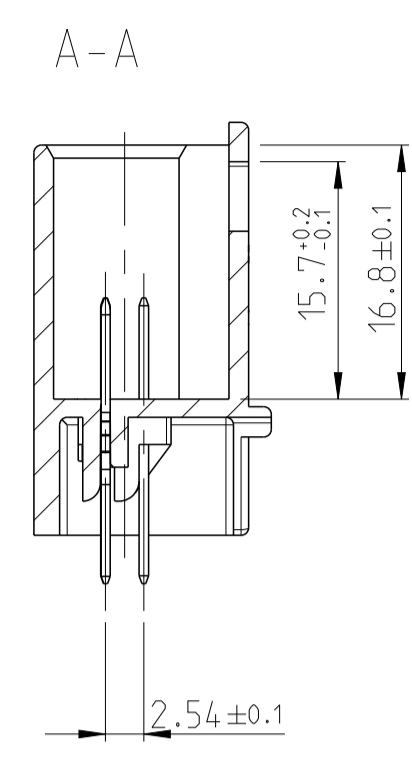
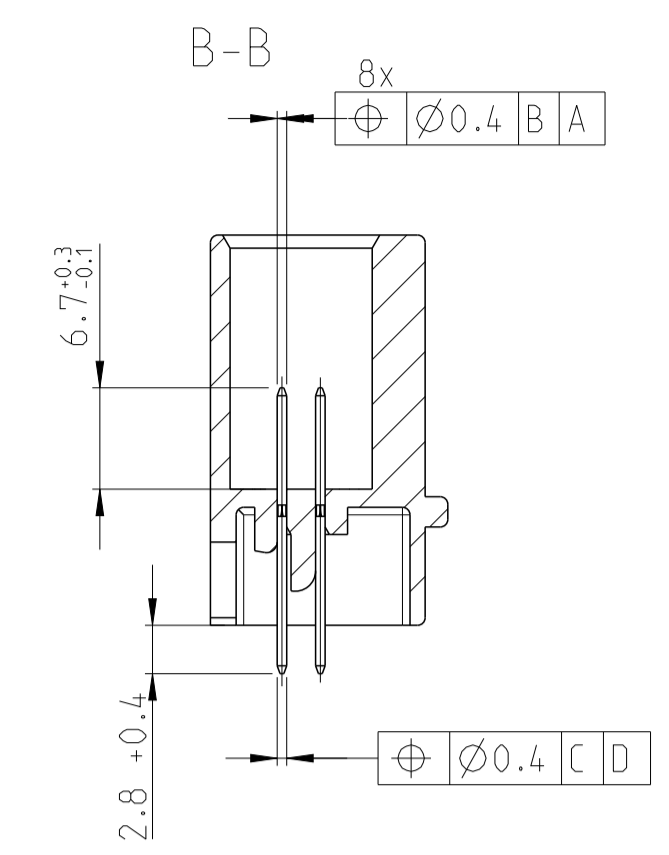
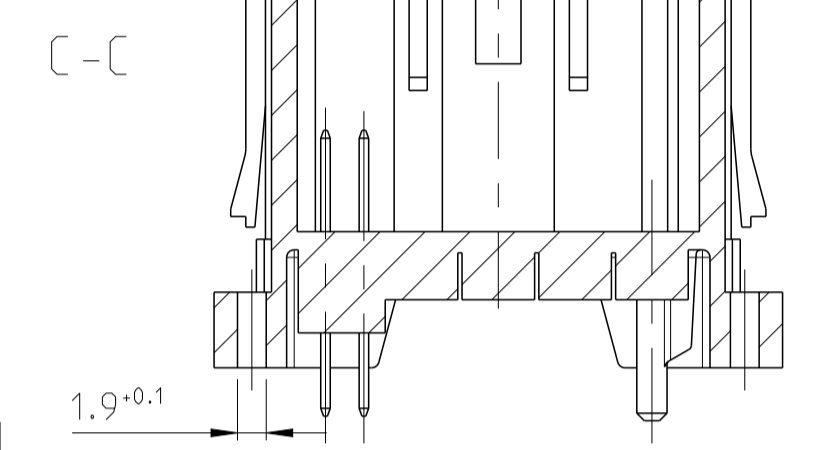
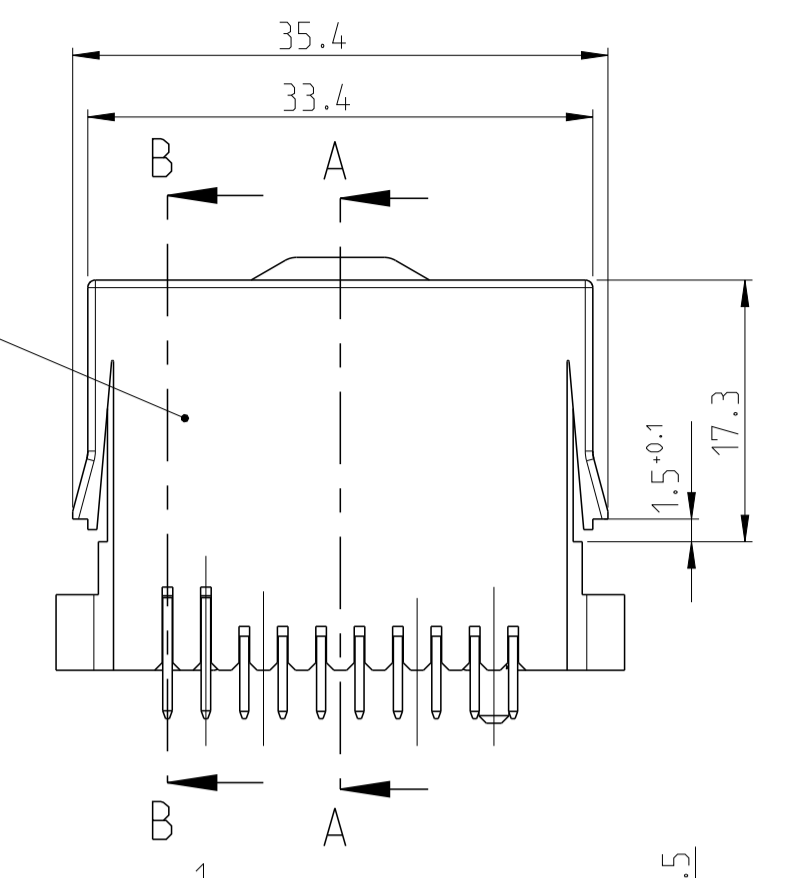


PROJECT NO.:		REVISIONS		
PRJ-14-2394		ÄNDERUNGEN	DATE	APVD
P	LTA	DESCRIPTION		
	A	NEW DRAWING	22MAY2014	MS TS

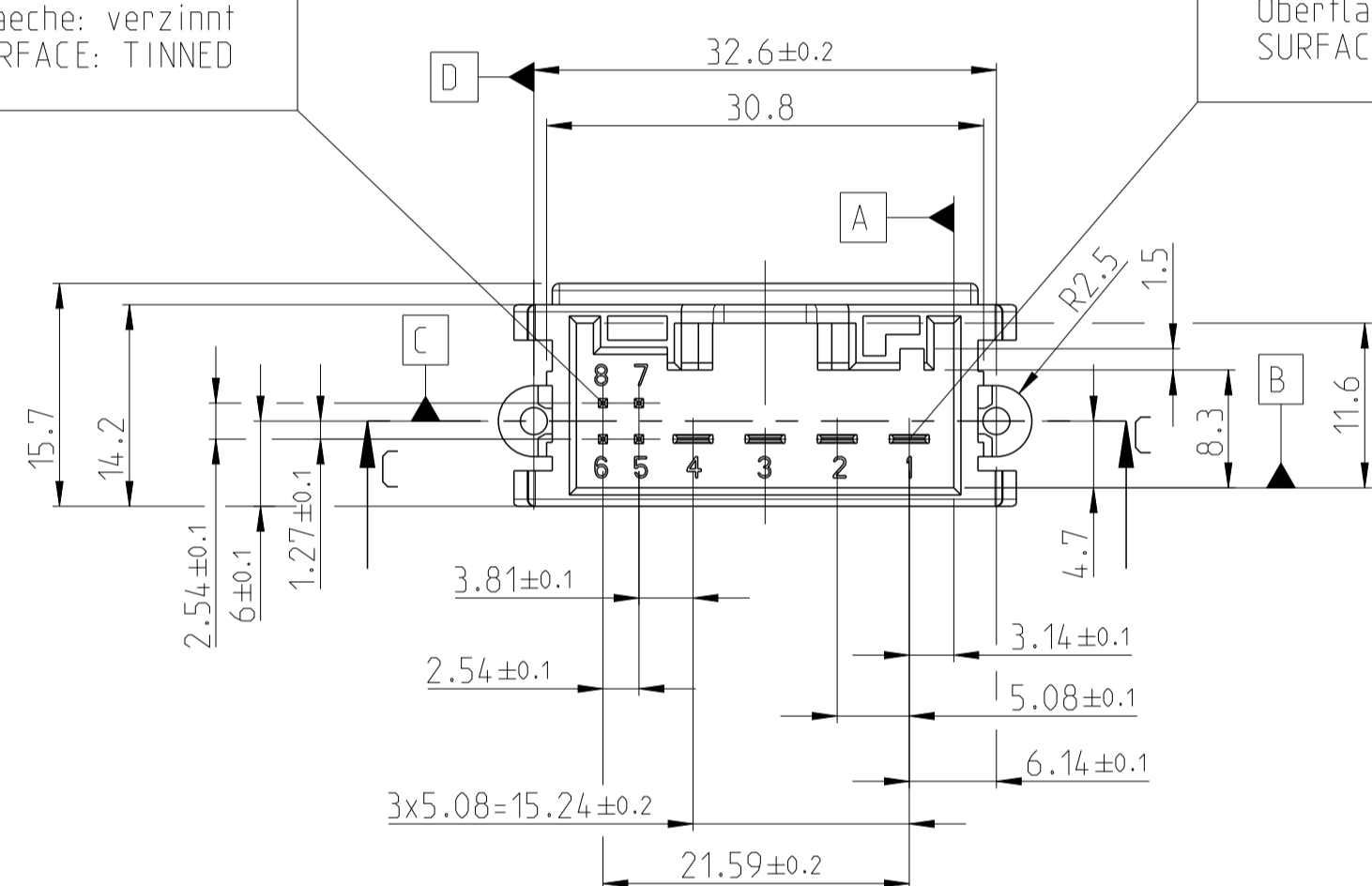


1 Stiftnwanne / PIN HEADER
 Material: PBT-GF30
 Farbe: schwarz
 COLOR: BLACK



2 Kontaktstift/CONTACT PIN 0.63x0.63
 siehe Zeichnung TE 114-94201
 SEE DRAWING 114-94201
 Oberfläche: verzinkt
 SURFACE: TINNED

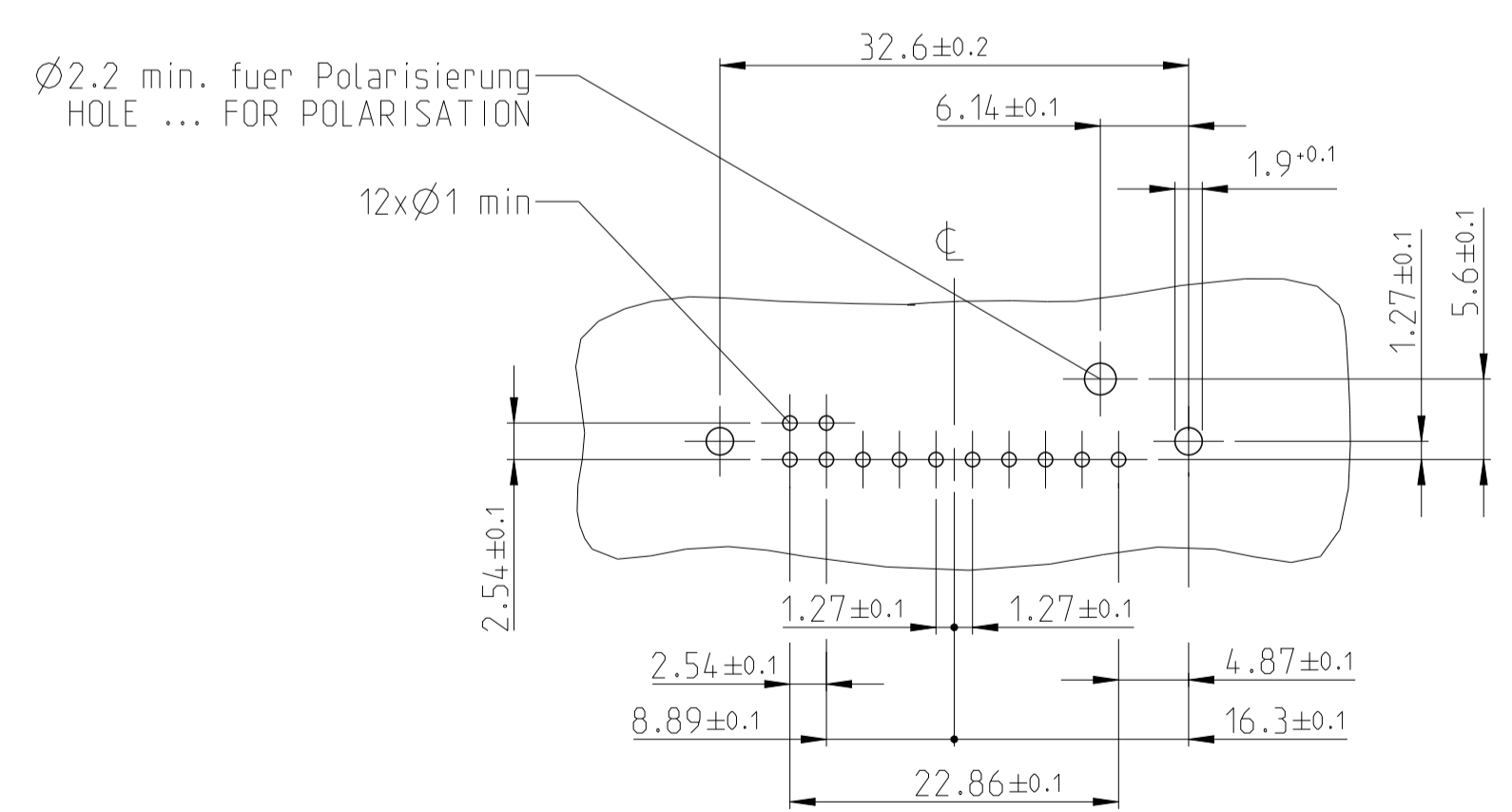
3 Messerkontakt/TAB 2.8x0.6
 siehe Zeichnung TE 114-94201
 SEE DRAWING 114-94201
 Oberfläche: verzinkt
 SURFACE: TINNED



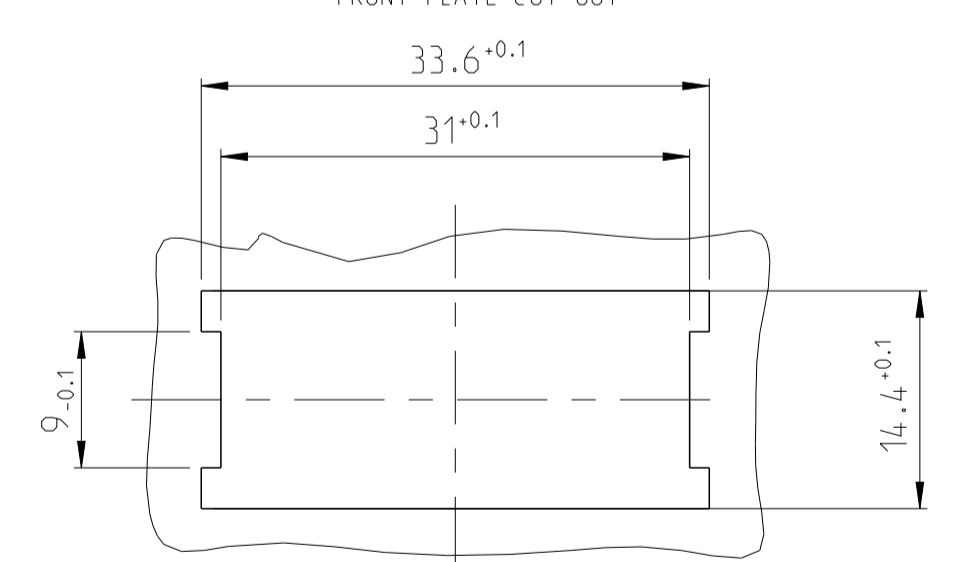
NOTES
 Bemerkungen

- 1 Massgebend ist nur der deutsche Text
 ONLY THE GERMAN-LANGUAGE VERSION SHALL BE BINDING
- 2 Lötbarkeit gemäss DIN IEC 60068-2-20, Alterung 3
 SOLDERABILITY ACCORDING DIN IEC 60068-2-20 AGEING 3
- 3 Kontaktausdrückkraft siehe Produktspezifikation
 PRESS OUT FORCE SEE PROD.SPEC.
- 4 Formteilungsgrat max.0.3 zulässig
 MOULD BURRS MAX.0.3 PERMITTED
- 5 Zulaessiger Regeneratanteil max.25%
 RECYCLED MATERIAL MAX.25% PERMISSIBLE
- 6 Verpackungslagenweise
 PACKAGING IN LAYERS

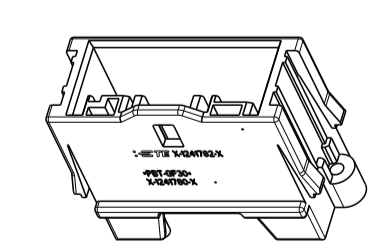
Leiterplattenlayout
 Ansicht von Bestueckungsseite
 PCB LAYOUT
 VIEW FROM SURFACE MOUNT



Frontplattenausschnitt
 FRONT PLATE CUT OUT



1:1



1241782-1	C	A	schwarz/BLACK	S	7.4	1-1452693-1
TE BESTELL-NR. ORDER NO.	REV.	KOD. COD.	ART KIND	GRAMM WEIGHT	PASSEND ZU Buchsengehaeuse SUITABLE FOR: SOCKET HSG	TE

DIMENSIONS: MASSENHEITEN: MM		TOLERANCES UNLESS OTHERWISE SPECIFIED ALLE TOLERANZEN		TOLERANCING ISO 8015 TOLERIERUNG ISO 8015	
0 PLC	±	1 PLC	±	2 PLC	±
3 PLC	±	4 PLC	±	5 PLC	±
6 PLC	±	7 PLC	±	8 PLC	±
MATERIAL		FINISH/OBERFLAECHE/FARBE		WEIGHT GEWICHT	
-		-		-	
Customer Drawing		Customer Drawing		Customer Drawing	

TE Connectivity NAME: Stiftnwanne, 8-polig PIN HEADER, 8 POS.			DWN: M.Slein Z2MAY2014 CHK: J.Saurer Z23MAY2014 APVD: T.Sieler
SIZE: A1	CAGE CODE: -	DRAWING NO: C=1241782	RESTRICTED TO: -
KUNDENZEICHNUNG		SCALE: 2:1	SHEET: 1 OF 1