

取付適用規格
APPLICATION SPECIFICATION

114-5253

Economy Power (EP) コンタクトの圧着条件
Crimping Economy Power (EP) Contact

1. 適用製品

Applicable Product Part Number

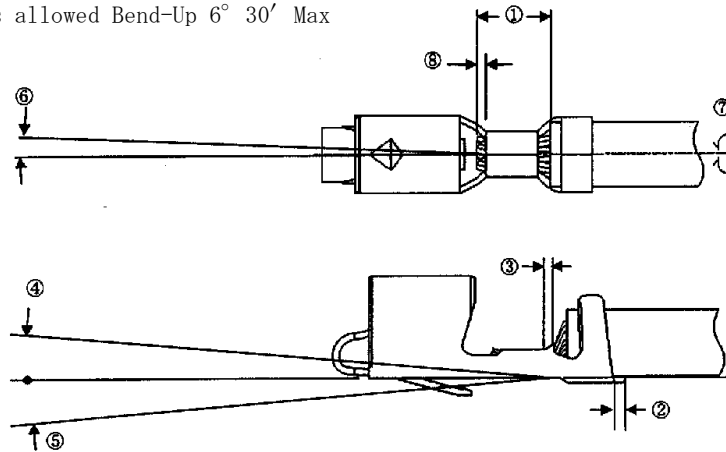
製品名 Description	型番 Part Nos.	適用電線 (mm ²) Wire Size	適用被覆外径 (mm) Insulation Diameter	LP 端子型番 LP CONT P/N
リセ・コンタクト Receptacle Contact	0-1123721-1	0.3~0.89	φ 1.7~3.0	1318912-1

2. 圧着条件

Crimping Requirement

NO.	項目 Check Item	規格値 Specified Requirements	NO.	項目 Check Item	規格値 Specified Requirements
①	電線被覆むき長さ Wire Stripping Length	2.7~3.3mm	⑤	バンドダウン Bend - Down	4° 以下 4° Max
②	カットオフタブ長さ Cut-Off Tab Length	0.5mm 以下 0.5mm Max	⑥	ツイスト Twisting	2° 30' 以下 2° 30' Max
③	後側ベルマウス長さ Rear Bellmouth Length	0.1~0.7mm	⑦	ローリング Rolling	6° 以下 6° Max
④	バンドアップ Bend - Up	3° 以下 3° Max	⑧	芯線端未突出し長さ Wire-End Protrusion Length	0.1~1.2mm

*ハンドツールについてはバンドアップ 6° 30' 以下
Hand Tool is allowed Bend-Up 6° 30' Max



バンドの測定基準線
Datum Line For Measurement

G	変更	HM	NY	NY	'09 7/27	作成/DR : 11 Jun. '98 N. Yamasaki	分類 / Classification 取付適用規格 Application Specification	
F	変更 FJD0-0295-03	KK	AO	MS	'03 8/25		検閲/CHK : 12 Jun. '98 M. Shindo	コード / No. 114-5253
E	変更 FJ00-1132-00	NY	MS	MS	'01 11/7	承認/APP : 12 Jun. '98 M. Shindo		名称 / Name Economy Power (EP) コンタクトの 圧着条件 Crimping Economy Power (EP) Contact
D	変更 FJ00-0094-99	NY	MS	MS	'99 1/28		'98年 10月 6日 制定	3頁中 1頁
C	変更 FJ00-1915-98	NY	MS	MS	'98 10/6			
B	制定 FJ00-1475-98	NY	MS	MS	'98 8/3			
改訂 (LTD)	改訂記録 (Revision Record)	作成 (DR)	検閲 (CHK)	承認 (APP)	年月日 (DATE)			

3-3 表
 Table

3圧着データ
 Crimp Data
 3.1. アプリケータ
 Applicator

コンタクト 番号 (連鎖状) Contact Part No. (Strip)	アプリケータ 番号 Applicator Number	電線サイズ Wire Size		絶縁被覆 むき長さ ±0.3 (mm) Insulation Stripping Length	芯線圧着部 Wire Crimp		絶縁被覆 抑え部 圧着巾 Insulation Barrel Width (mm)	絶縁被覆 仕上り 外径 Finished Insulation Diameter (mm)	圧着部 引張強度 Crimp Tensile Strength (kg) 最小 Min
		本数 No of Conduc- tors	mm ² (AWG)		巾 width	±0.05 圧着高さ Crimp Height (mm)			
0-1123721-1	937923-2	1	0.3~0.35(#22)	3.0	1.78	1.00	2.6	φ1.7~φ3.0	4.5
			0.5~0.56(#20)			1.10			6.5
			0.75~0.89(#18)			1.15			8.0

分類 / Classification :
 取付適用規格
 Applicable Specification

名称 / Name :
 Economy Power(EP)コンタクトの
 圧着条件
 Crimping Economy Power Contact

コード / No. :
 114-5253

改訂
 Rev.G

3 頁中 2

3圧着データ
Crimp Data
3.2. ハンドツール
Hnad Tool
3-3 表
Table

コンタクト 型番 (バラ状) Contact Part No. (L/P)	ハンドツール Hand Tool	電線サイズ Wire Size		絶縁被覆 むき長さ ±0.3 (mm) Insulation Stripping Length	芯線圧着部 Wire Crimp		絶縁被覆 抑え部 圧着巾 Insulation Barrel Width (mm)	絶縁被覆 仕上り 外径 Finished Insulation Diameter (mm)	圧着部 引張強度 Crimp Tensile Strength (kg) 最小 Min	
		本数 No of Conduc tors	mm ² (AWG)		巾 width	±0.05 圧着高さ Crimp Height (mm)				
1318912-1	1366402-1	1	0.3~0.35 (#22)	3.0	1.78	1.00	2.6	φ1.7~φ2.2	4.5	
			0.5~0.56 (#20)			1.10				6.5
			<0.75~0.89 (#18)>			<1.10>				

*<>内 AWG#18 は多少過圧着側になりますので
使用される仕様にあわせて十分な確認の上御使用下さい。

分類 / Classification :
取付適用規格
Applicable Specification

名称 / Name :
Economy Power(EP)コンタクトの
圧着条件
Crimping Economy Power Contact

コード / No. :
114-5253

改訂
Rev.G

3 頁中 3