

(注)

規格中の全寸法はミリメートル表示でインチ寸法を括弧内に示している。

特別に記載しない限り一般公差は  $\pm 0.13$  mm (.005) で角度は  $\pm 2^\circ$  である。

Note

All numerical values are in metric units (with U.S. customary units in brackets). Dimensions are in millimeters (and inches). Unless otherwise specified, dimensions have a tolerance of  $\pm 0.13$  (.005) and angles have a tolerance of  $\pm 2^\circ$ .

1. はじめに

本取付適用規格は AMP スタンダード・マグメイト 187 タブ付きポークイン端子の取付必要条件を規定している。このターミナルはハウジングに取付けるもので、約 7.62 mm (.300) の深さを持つハウジングに合わせて設計されている。

結線は、ターミナルの絶縁被覆排除型スロットで行なわれ、前側と後側の 2 枚のスロットがある。また各ターミナルには、4 本の棘状突起のバーブがあり、ハウジングへの保持力を確にしている。本製品のタブは、187 シリーズのポジティブ・ロック端子と嵌合できる。またポークインワイヤー接続用のリーフを設けており、ポークインタブ又は単線、すずコート線、はんだ付けより線を直接嵌合させることもできる。製品の形式は Fig. 1 を参照のこと。

1. Introduction

This specification covers the requirements for application of AMP\* STD MAG-MATE Poke-in with 187 Tab terminals which are designed for a housing with a terminal cavity depth approximating 7.62 (.300). The terminals are insulation displacement type with wire slot beams.

There is a front and back slot for each wire, and four locking barbs on each terminal to ensure retention in your housing. 187 Tab of this product is mated by AMP POSITIVE LOCK\* 187 Series Receptacles. There is a leaf which accepts a solid or fused stranded lead wire and Poke-in Tab terminals. See Fig. 1 for product features.

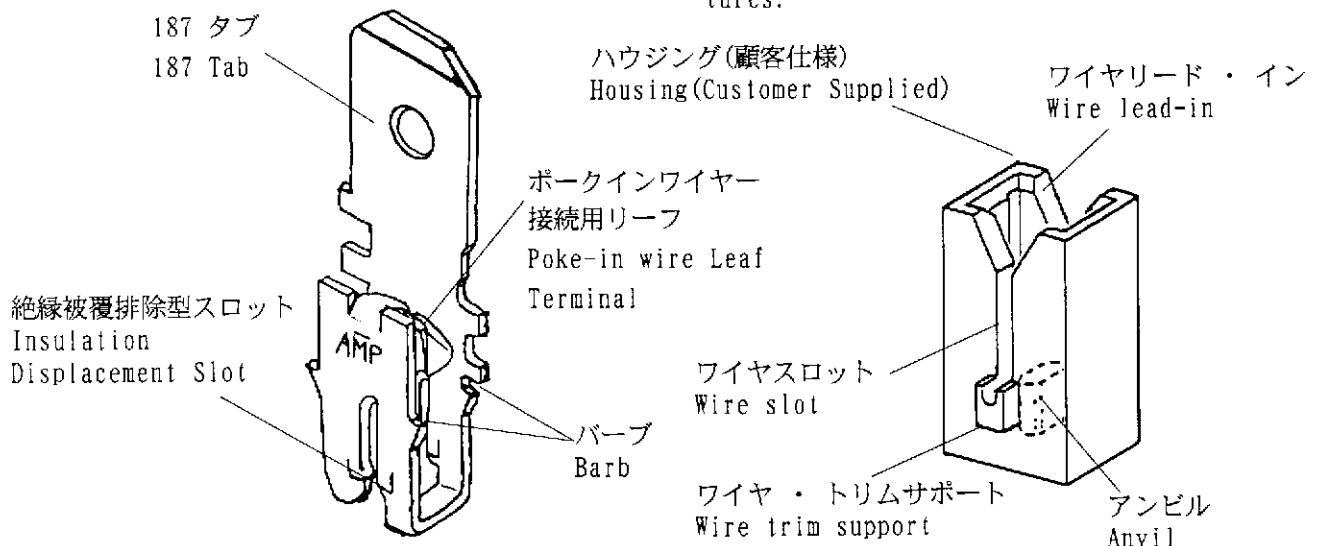


Fig. 1

## 2. 参考資料

### 2.1 顧客用製品図面

個別の製品図面について、AMP 技術各部署は顧客用製品図面を準備している必要により入手されたい。顧客用図面に記載された内容は万一 AMP 配布の他の情報と一致しない場合があっても優先的に適用される。

### 2.2 製品規格

AMP 製品規格 108-5500 は適用できる製品性能と試験方法の必要条件を規定している。

### 2.3 取扱説明書

本製品の使用については種々の取扱説明書が作成されている。ハンドブック 410-5483 にはマグメイト製品ライン全体を説明しており、408-6654 は手作業の挿入手順を説明している。アプリケーション取扱説明書 408-8040 と 408-8025 及びカスタマー・マニュアル 408-5128 には電線を被覆むきして圧着する手順が書いてある。カスタマー・マニュアルは自動機につけて出荷される。

## 2. Reference Material

### 2.1 Engineering Drawings

AMP Customer Drawings for specific products are available from the service network. The information contained in Customer Drawings takes priority if there is a conflict with this specification or with any other technical documentation supplied by AMP Incorporated.

### 2.2 Specifications

AMP Product Specification 108-5500 covers test and performance requirements.

### 2.3 Instructional Material

There are various AMP Instructional Materials available to assist in the use of this product. Handbook 410-5483 provides an overview of the complete MAG-MATE product line. Instruction Sheet 408-6654 provides instructions for hand insertion procedures. Applicator Instruction Sheet 408-8040, and Customer Manuals 409-5128 and 409-5852 provide setup, operation, and instructions for crimping strip form terminals to wires. Customer Manuals will be made available for any custom made automatic insertion machines that you may want AMP Engineering to design for you.

### 3. 必要条件

#### 3.1 電線の選択

本製品の絶縁排除型ビーム・ターミナルにはマグネット・ワイヤのみが結線される。適合するマグネット・ワイヤのサイズは、顧客用製品図面に記載してある。ポークインワイヤは、単線、すずコート線またははんだ付けしたより線とする。

##### A. マグネット・ワイヤ

絶縁被覆排除型スロットのターミナルが設計されており、銅製の絶縁コート付、丸型単線で #27 から #17 AWG のマグネット・ワイヤが圧接できる。マグネット・ワイヤはストレートで鋭い曲りやねじれの無いこと。

##### B. ポーク・イン・ワイヤ

ポーク・イン・ワイヤは、単線又はすずコート線、はんだ付けしたより線 #18~#20 AWG、絶縁被覆径 2.79 mm (.110) 以下のものであること。これらの被覆むき長さは、 $4.75 \pm 0.38$  mm ( $.187 \pm .015$ ) である。

### 3. Requirements

#### 3.1 Wire Selection

Only magnet wire may be terminated in the insulation displacement beam terminals.

The magnet wire size for terminal is provided on the customer drawing.

A solid or fused stranded lead wire can be available for Poke-in wire.

##### A. Magnet Wire

There are terminals designed with insulation displacement slots for solid, round, film-coated copper wire with a range of 27 through 17 AWG. The magnet wire should be straight and free of any sharp bends or twists.

##### B. Poke-in Wire

Terminals have a retaining leaf that holds solid or fused standard copper wire within the range of 18 to 20 AWG and an insulation diameter of 2.79 (.110) maximum. The strip length of these wires should be  $4.75 \pm 0.38$  (.187  $\pm$  .015).

3.2 ターミナル ・ ハウジング

単極又は多極用ターミナルのハウジング穴は電線端末が密封型か露出型か、或いはワイヤ ・ スロットを調節して取付面と同じ高さにして、ターミナルの挿入前に電線のハウジングに対する保持力を高めるように設計したのものもある。多極ターミナルのハウジングはコマンド ・ キャビティ付のもの、或いは無しのもの設計を行なうことが可能である。

すべてのハウジングにはトリム側に電線が突き出せるように、オープン ・ エンド ・ スロットをつけねばならない。突き出した電線の端末はワイヤ ・ サポートと同じ高さになるようにターミナル ・ インサージョン ・ マシンのトリム ・ ブレードでハウジング内に揃えるようになっている。

Fig. 2 参照。

3.2 Terminal Housing

Single or multiple terminal cavity housings can be designed with a concealed or exposed slot with end feature and a controlled flash wire slot to help retain the wire in the housing prior to insertion of the terminal. The multiple terminal housings can be designed with or without communed cavities. All housings must have an open end slot on the trim side to allow protrusion of the wire. The protruding wire end and wire support should be trimmed flush with the housing by the terminal insertion machine trim blade. See Fig. 2.

トップ ・ トリム ・ アプリケーション (参考)  
 Top-trim Application (Ref)

露出型ワイヤ・エンド・ハウジング  
 Exposed wire end housing

密閉型ワイヤ・エンド・ハウジング  
 Concealed wire end housing

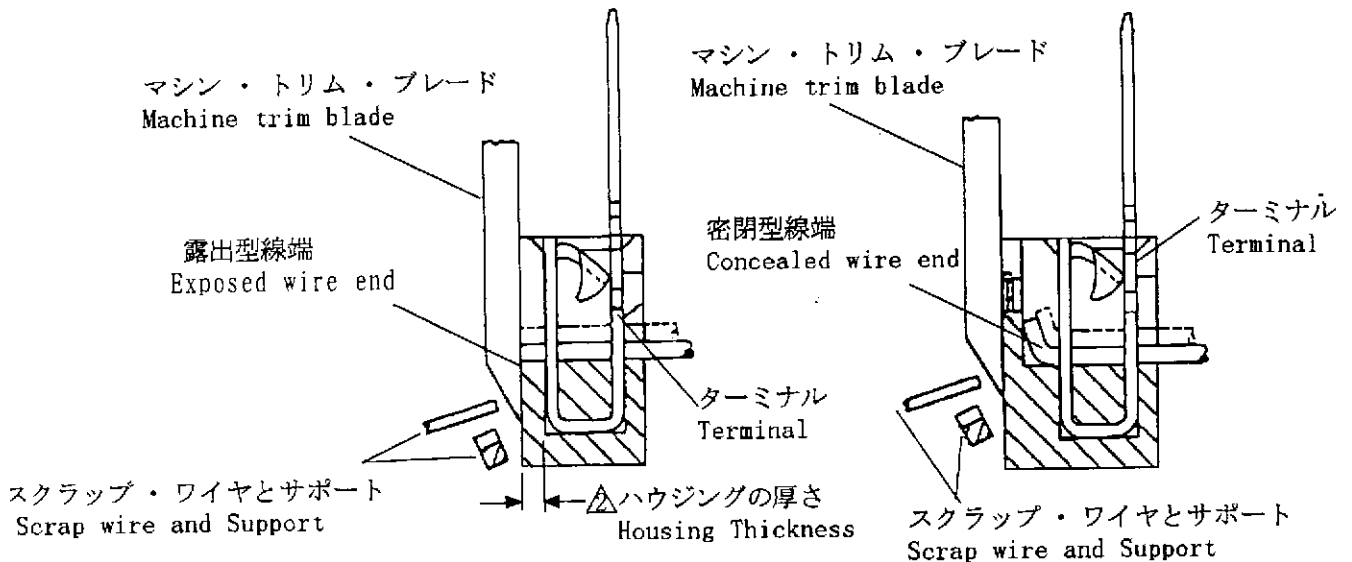


Fig. 2

ハウジングの外径はユーザー側の仕様によって設計がきめられる。但しハウジング内部の設計は、Fig. 3 と合致していなければならない。またもしも該当するならば Fig. 4 と Fig. 5 に合致していること。

ご使用前にハウジングの形状と機能が自動挿入機の適合性について、AMP 技術部と打合せて確認しておかれることが必要である。

The external design of the housing will depend on your requirements. The internal cavity design must conform to the dimensions provided in Fig. 3 and, if applicable, the dimensions provided in Fig. 4 and 5. Pre-design consultation with AMP engineering is necessary to be sure the cavity configuration will be functional and that it will be compatible with automatic insertion machines.

以下の注は、ハウジングの設計に適用すること。

1. ハウジングの材料は、ガラス繊維入り、ポリエステル樹脂製か、又は承認された同等品であること。
- ⚠ ハウジングのワイヤ・トリム側は、トリミング刃が電線を切り過ぎた時でも、ハウジングの損傷を起こさぬよう同じ厚さであること。(Fig. 2 参照)
3. コイルの巻き込み又はその他の部品はワイヤ・スロットの上部又はその他ターミナルや電線に支障を与えるような位置まで伸び出していないこと。
- ⚠ 自動挿入機を使用する際、ハウジングにワイヤ・トリム・サポートがついていること。手動挿入工具を使用するときはハウジングにワイヤ・トリム・サポートがついてなくてもよい。(Fig. 3 参照)
5. 他の機器の振動等がマグメイトに直接伝わらないようにする為、ポーキン・ワイヤは仮止めする必要がある。
- ⚠ 電線仮固定の為、ワイヤ・トリム・サポート側ハウジング端にコントロール・ド・フラッシュをつけてもよい。Fig. 3 を参照のこと。
- A. 電線末端が露出型のハウジング  
 このハウジングの設計では、電線のトリムを行ったのち、電線末端が露出するように、ワイヤ・サポートとアンビルが同じ高さになるように設計されている。

The following notes apply to the housings :

1. Housings must be glass filled polyester material or approved equivalent.
- ⚠ The wire trim side of the housing shall have an even thickness to prevent damage to the housing when trimming excess wire. (See Fig. 2)
3. Coil windings and other components must not extend above the wire slot or otherwise obstruct searing of the terminal or wire.
- ⚠ The housing must have a wire trim support if automatic machine insertion is used. It is not necessary for the housing to have a wire trim support if inserting the wire with a hand insertion tool. (See Fig. 3)
5. For poke-in wire applications : depth of beam slots may be increased to conform with electrical spacing requirements, and strain relief for wire is required.
- ⚠ Controlled flash may be used at wire end. See CONTROLLED FLASH detail, Fig. 3.
- A. Housing with Exposed Wire End

This housing design has a wire support that is even with the anvil to permit the wire end to be exposed after the wire is trimmed.

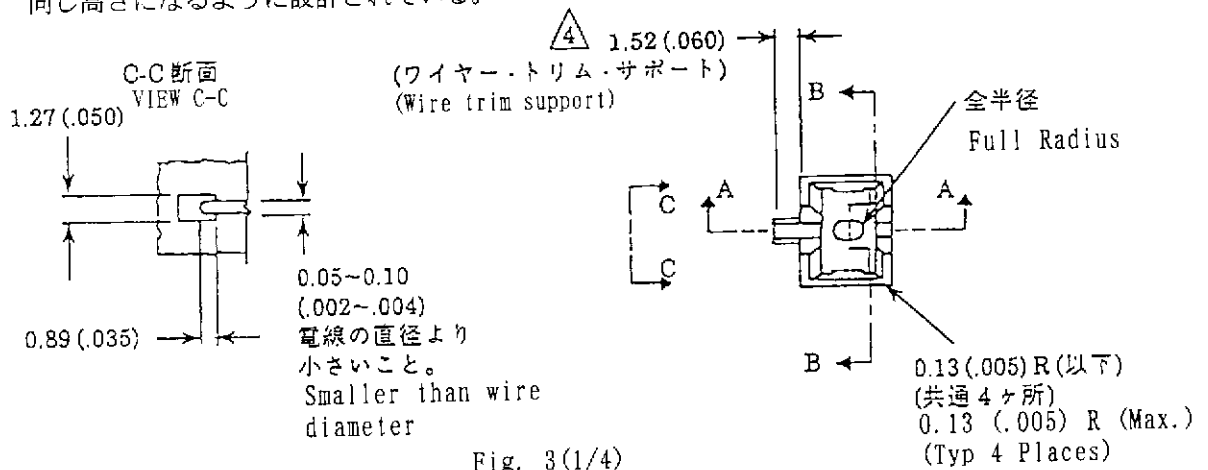


Fig. 3(1/4)

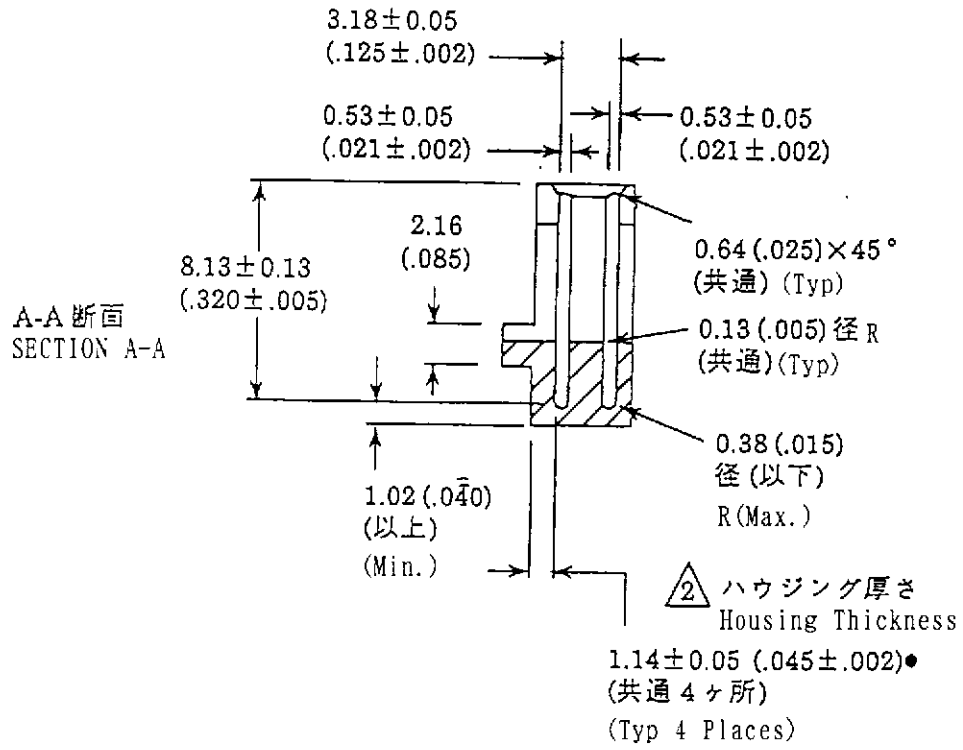
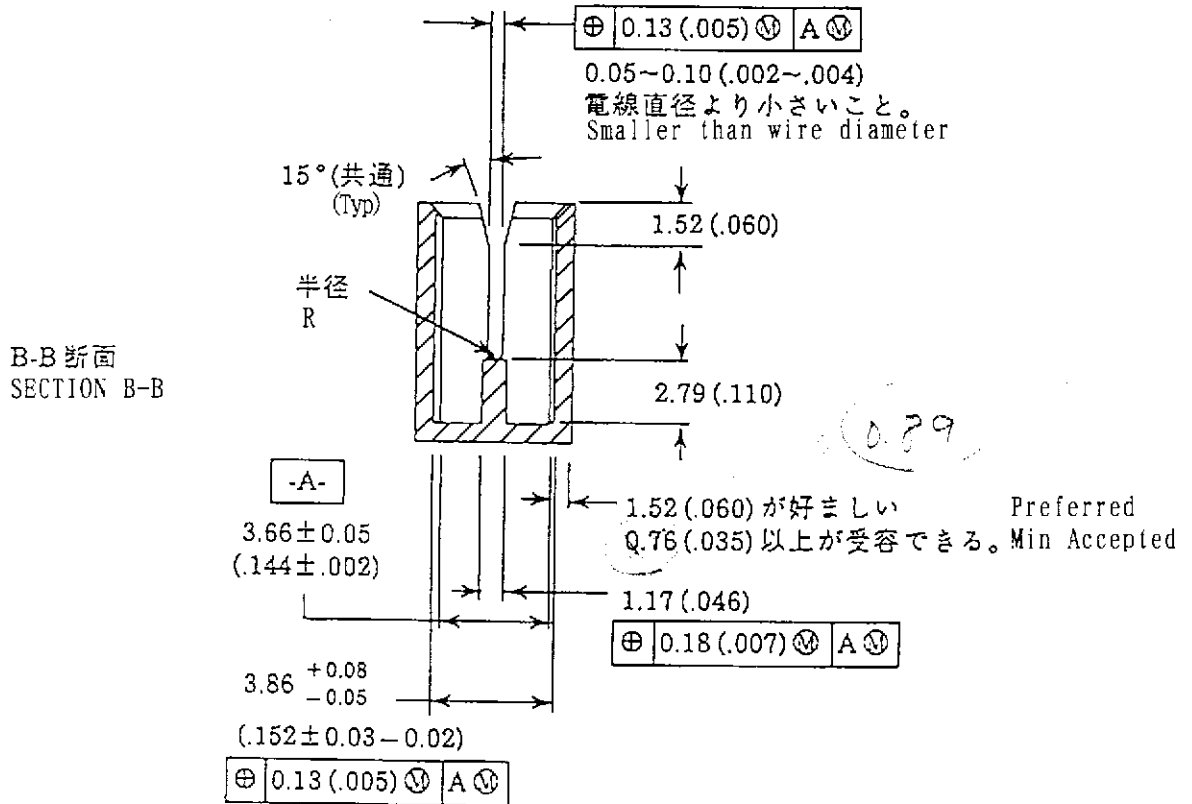


Fig. 3 (2/4)



- 底面トリム・タブ・ターミナルとオール・トップ・トリム・ターミナルには 1.14 mm (.045) の薄肉用を使用する。  
タブ付でないもので、全底面トリム・ターミナルには 2.16 mm (.085) (厚肉用) を使用すること。

- Use 1.14 (.045) (thin wall) for bottom-trim tab terminals and all top-trim terminals. Use 2.16 (.085) (thick wall) for all bottom-trim terminals except those with a tab.

Fig. 3(3/4)

△ コントロールド・フラッシュ Controlled Flash  
 (全ハウジング形状はオプション仕様) (Optional for All Housing Configurations)

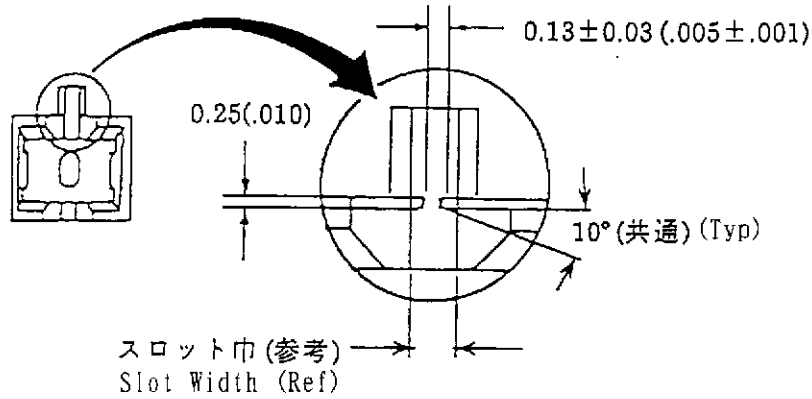


Fig. 3 (4/4)

B 電線端末密閉型ハウジング

このハウジングの設計ではターミナルが一杯に落着く前に、電線の切断ができるように、アンビルよりも上にワイヤ・サポートが付いている。ターミナルが挿入箇所に着くと電線端末を引下げてワイヤ・サポートの後側にあるポケット内に密閉する。寸法は Fig. 3で露出型に規定したものが、Fig. 4に掲げたもの以外すべて共通である。

B Housing with Concealed Wire End

This housing design has a wire support above the anvil that allows the wire to be cut before the terminal is fully seated. As the terminal is seated, it pulls the wire end down and conceals it in the pocket behind the wire support. All the dimensions given for the exposed wire end cavity in Fig. 3 apply, except for those that appear in Fig. 4.

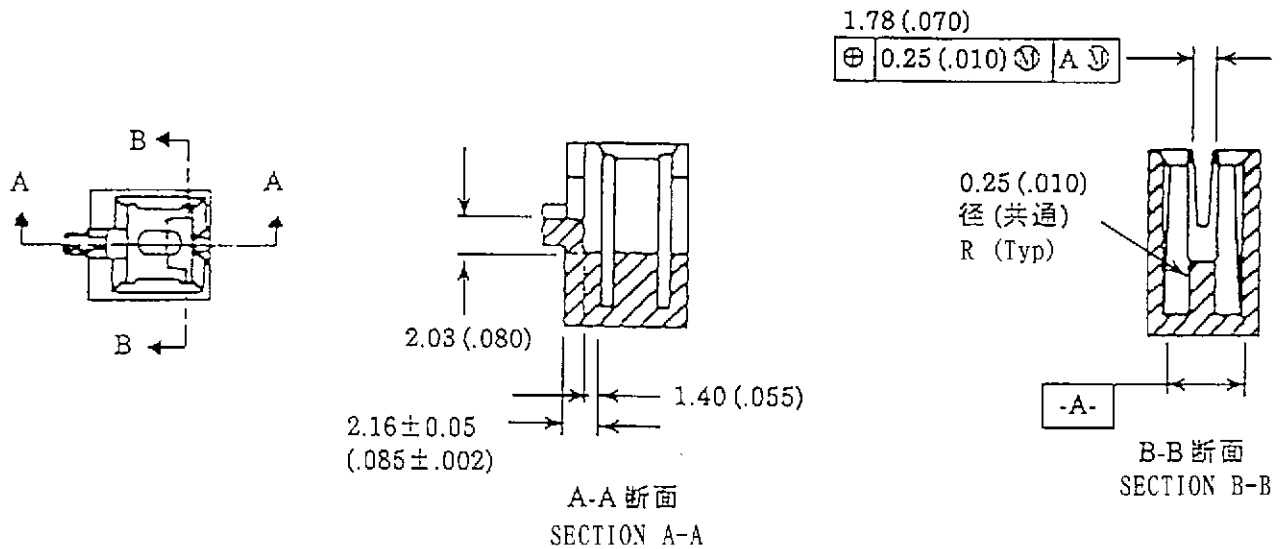


Fig. 4



C 共通多極ハウジング

電線末端が露出型 (Fig. 3) 又は密閉型 (Fig. 4) でコントロール・ド・フラッシュ付又はなしのワイヤ・スロットの多極ハウジングを作ることができる。このハウジングには壁面を短くして、共通型ターミナルを収容することができる。Fig. 5 参照。

C Communed Multiple Cavity Housings

Multiple cavity housings can be made with exposed or concealed wire ends and wire slots with or without controlled flash as defined by the dimensions in Fig. 3 and 4. They can also be made to accommodate comuned terminals by using a shorter wall between cavities. See Fig. 5

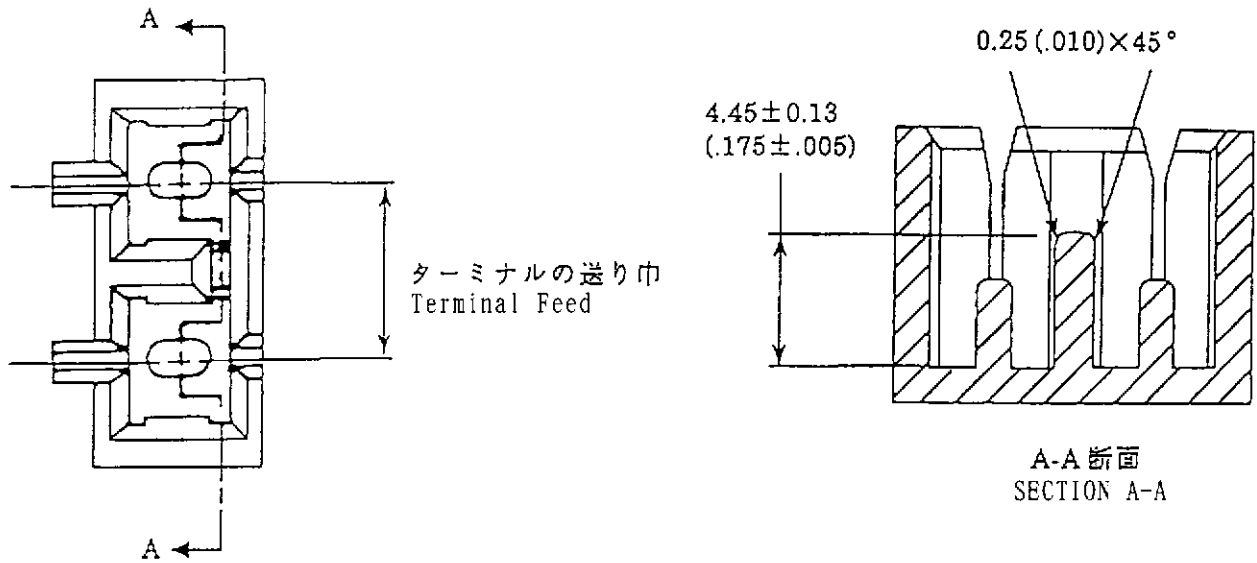


Fig. 5

## 3.3 マグネット・ワイヤの結線

## A. 電線の配置

フィールド・アセンブリ、コイル又はリボンから伸び出しているマグネット・ワイヤは、ターミナルの挿入に先だって、プラスチックのハウジングの中に前もって編み込んでおかねばならない。電線は予めハウジングのスロットに入れて、アンビルの上端に接触し、ハウジングの床の中央部に突出していなければならない。電線はアンビルからはね出すこともあるがハウジングの狭いスロット上に残っていること。電線はスロットのリード・イン部分に出ているか、ハウジングの狭いスロット上で浮き上がってはならない。電線の巻き込みとハウジングの中間に小さなループを作っておくこと。これはターミナルを挿入する際にマグネット・ワイヤが引き込まれるのを防ぐために必要である。

Fig. 6 参照。

## 3.3 Terminating Magnet Wire

## A. Wire Placement

The magnet wires from the field assembly, coil, or bobbin must be pre-laced in the plastic cavity prior to terminal insertion. The wire must be pre-laced into the slots of the cavity so that it contacts the top of the anvil which protrudes from the middle of the cavity floor. The wire may rebound from the anvil but must remain within the narrow slots of the cavity; it must not rest in the lead-in area of the slots, or outside the cavity opening. A small loop of wire must exist between the winding and the terminal housing. This is necessary to prevent stretching the magnet wire during terminal insertion. See Fig. 6.

Note : There must be sufficient slack in the wire to allow any necessary movement of the components within your system.

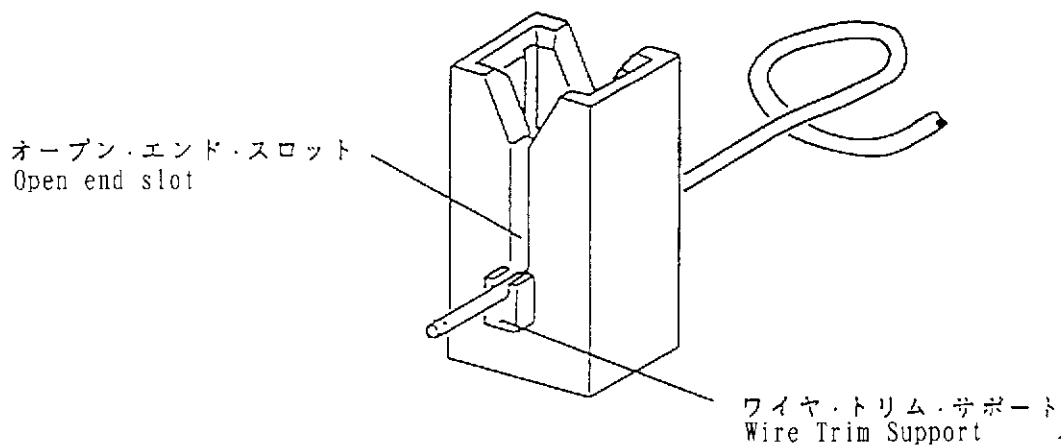


Fig. 6

B. カット・オフ・タブとバリの許容範囲

カット・オフ・タブはキャリア・ストリップからターミナルが切断されたとき、ターミナル側に残った切片である。この長さは 0.25 mm (.010) 以下で両端とも同じである。タブの切断部の端部に残るバリの長さは 0.13 mm (.005) 以下であること。

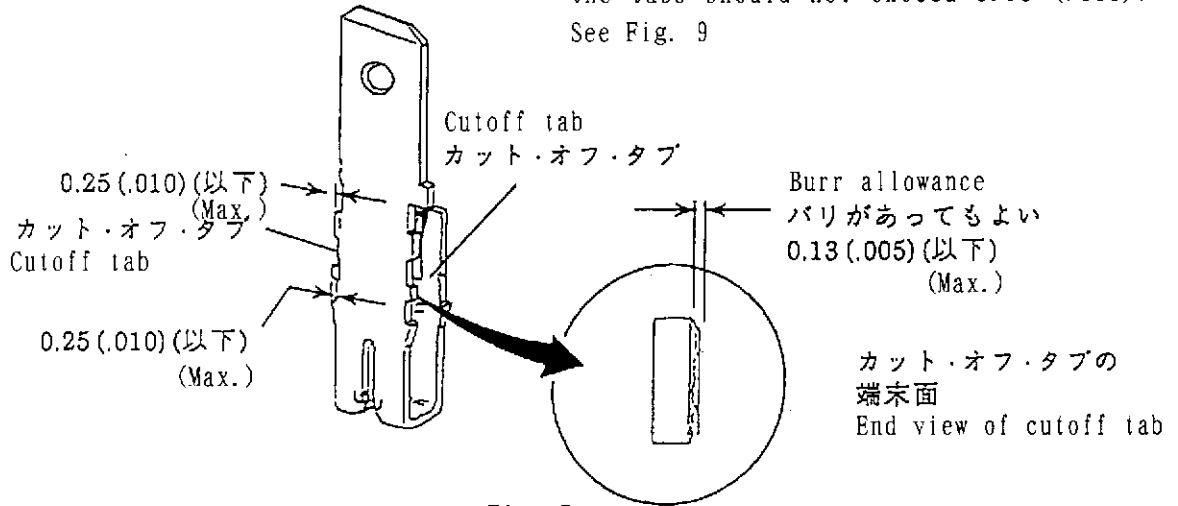


Fig. 7

B. Cutoff Tab and Burr Allowances

Cutoff tabs are the portion of the carrier strip that remain after the terminal is cut from the carrier strip. They should not exceed 0.25 (.010) on either side of the side of the terminal. The burr which remains at the bottom of the cutting edge on the tabs should not exceed 0.13 (.005). See Fig. 9

C. ターミナル挿入深さ

ターミナルはハウジングに挿入したとき下図の先端寸法が  $0.25 \pm 0.25$  mm ( $.010 \pm .010$ ) にあるようにすること。Fig. 8 参照。

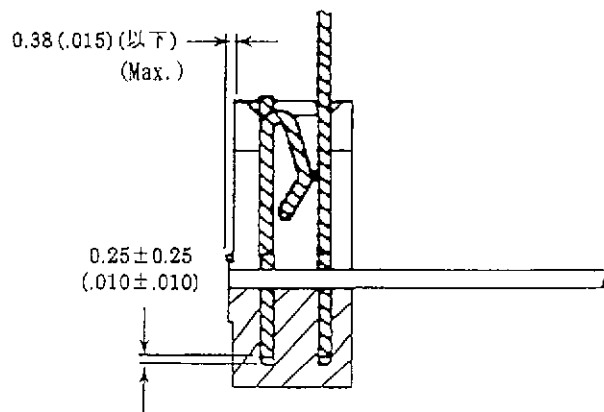


Fig. 8

C. Terminal Insertion Depth

The terminal shall be inserted into the housing until the wire beams are within  $0.25 \pm 0.25$  (.010 ± .010) as specified in Fig. 8.

注意 ハウジング上部からターミナル挿入深さを測定したい時は AMP 担当技術部と照会されたい。

Note Contact AMP Engineering for alternate method of measuring terminal insertion depth from the top of the terminal cavity.

D. 結線した電線の位置

Fig. 9 に示すように、電線はハウジングの中でアンビルに触れていること。

D. Terminated Wire Position

The wire shall be in contact with the anvil in the terminal cavity of the housing as indicated in Fig. 9.

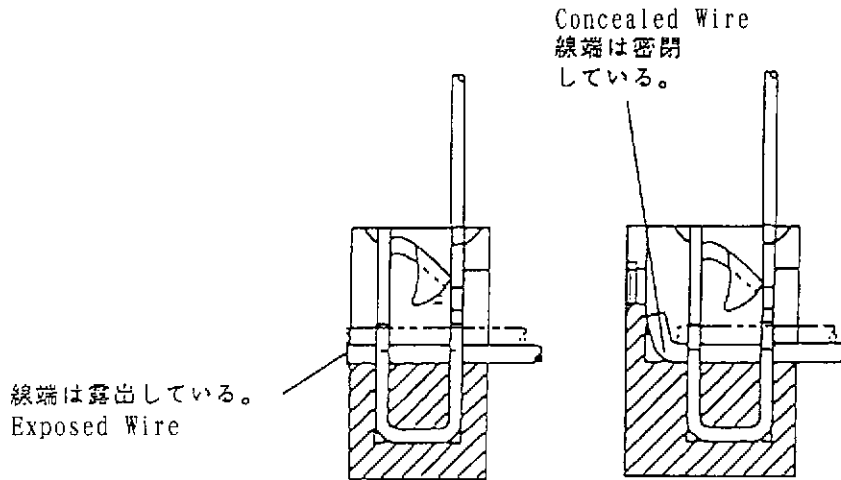


Fig. 9

3.4 ポーク・イン・ワイヤ

ターミナルをハウジングに挿入したのち、被覆むきしたワイヤを真直ぐに絶縁被覆がリーフに接触するまで挿入することができる。

3.4 Poke-in Wire

After a leaf terminal is inserted into a housing, a stripped wire can be inserted by pushing it straight in until the insulation touches the left. See Fig. 10.

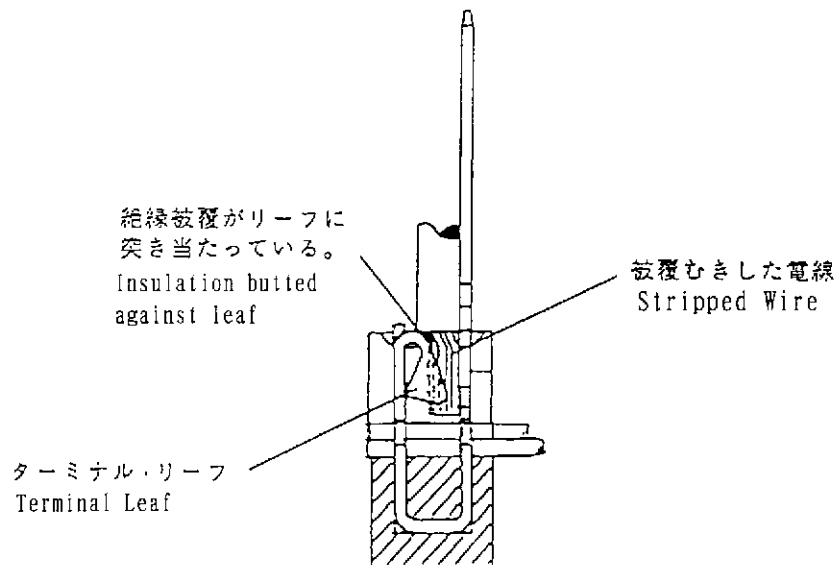


Fig. 10

## 3.5 タブ・ターミナル結線

ターミナルを挿入後、Fig. 11 に示すようにタブを折り曲げるか、またはポッティングによる封入を行ないリセプタクル・ターミナルを挿入/引抜時に押込み/引抜力が挿入部に直接影響を与えぬようにする。

## 3.5 Tab Terminal Termination

After inserting a tab terminal, bend the tab as indicated in Fig. 11 to avoid pull/push force during insertion and extraction of a receptacle terminal.

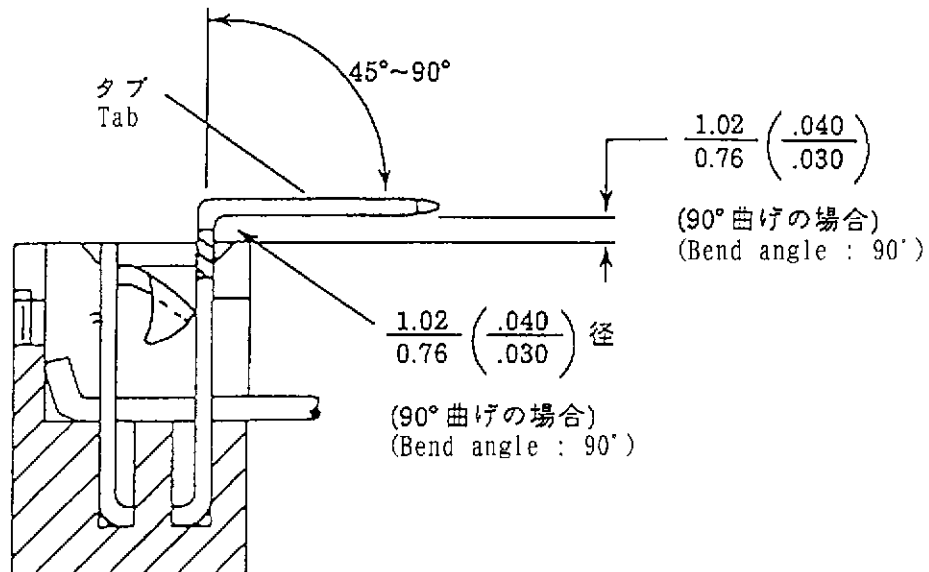


Fig. 11

## 4. 製品の認定

AMP マグメイト・ターミナルは UL ファイル No. E13288 で部品認定を受けている。

## 4. Qualifications

AMP MAG-MATE Terminals are listed by Underwriters' Laboratories, Inc. (UL) under File Number E13288.

5. 適用工具 (Fig. 12)

マグネット・ワイヤ結線

バラ端子型ターミナルは AMP 手動工具型番 274278-1 で挿入できる。連続端子はユーザーの仕様に合わせて設計された種々の工具圧着機がある。ハウジングの外形の設計は、ハウジングが使用される機器の必要条件に合致していなければならないので、工具はそれぞれの条件に合わせて設計されていなければならない。基本設計に改造を加えて、この目的に使用されるのがマグメイト・据付型結線機とモジュラー・アセンブリ・ユニットである。AMP の圧着機の中にモジュラー・インターフェース・ユニットがあつて、生産用設備として設計できるものがある。代表的な機械工具は Fig. 12 に示す通りである。

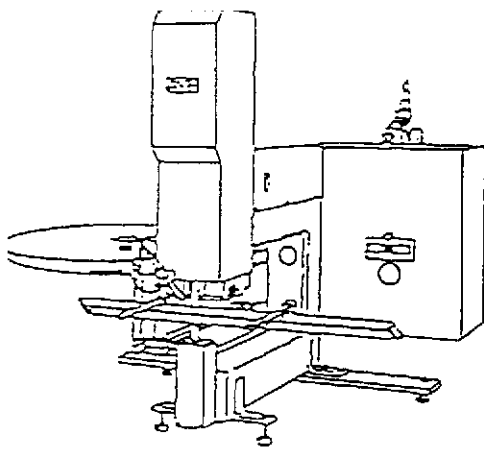
(注) 経験の深い AMP のエンジニアは、これらの機器を、特別の仕様に合うように改造できる。詳細は AMP 技術部に照会されたい。

5. Tooling (Fig. 12)

Magnet Wire Applications

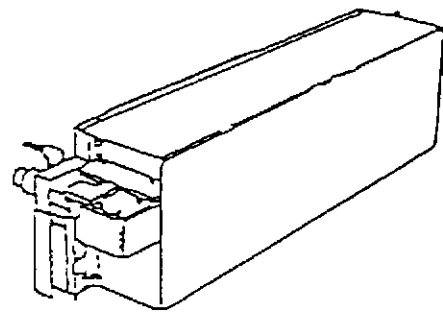
Loose piece terminals can be inserted with AMP Hand Tool 274278-1, Strip terminals can be inserted with a variety of AMP tools and machines designed for your specific application. Since the exterior design of the housing must meet the requirements of the equipment in which the housing is going to be used, tooling must be designed for each specific application. Some basic tooling designs that could be modified for your application requirements are the MAG-MATE Bench-Type Machine and the Modular Assembly Unit. There is also the AMP Modular Interface Unit which can be part of an AMP Machine or it can be designed into your production equipment. Typical tooling and reference documentation for each are provided in Fig. 12.

Note Experienced AMP Tooling Engineers have modified machines of this type and developed others to meet specific design requirements. We recommend that you contact them through the AMP Technical Assistance Center number at the bottom of page 1.



マグメイト・モジュラー・アセンブリ・  
 ユニット  
 型番 464300-1  
 (取扱説明書 409-5375)

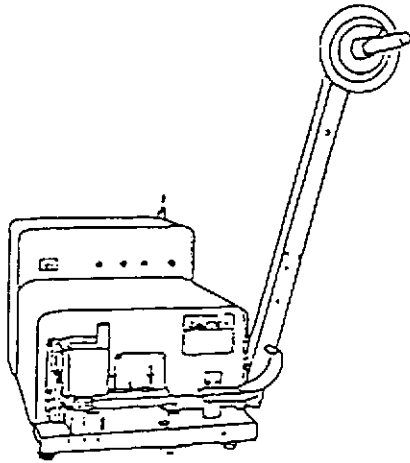
MAG-MATE Modular Assembly unit  
 Ref 464300-1 (409-5375)



インターフェイス・モジュール  
 参考型番 684183  
 (取扱説明書 409-5472)

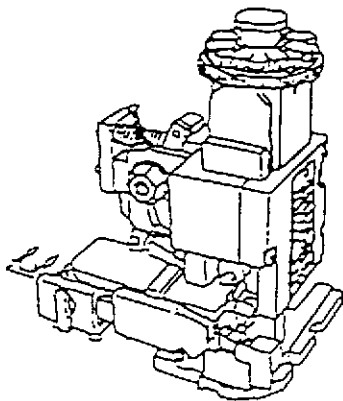
Interface Module  
 Ref 684183 (409-5472)

Fig. 12(1/2)



参考型番 681911  
(取扱説明書 409-5468)

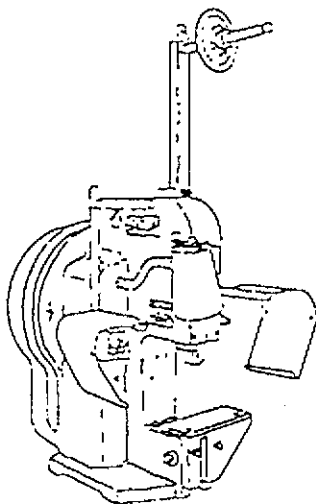
MAG-MATE BENCH-TYPE MACHINE  
Ref 681911 (409-5466)



ヘビー・デューティ・ミニアプリケーター  
(参考)

型番 567136, 466569  
(取扱説明書 408-8025, 408-8040)

Heavy Duty Mini-Applicator (Ref)  
567136, 466569 (408-8040)



アンプ・オ・レクトリック圧着機  
型番 565435-5  
(取扱説明書 409-5128)

AMP -O Lectric trminating machine  
565435-5 (409-5128)

Fig. 12(2/2)

## 6. 目視検査の手引

以下は良好な結線を完成させる為には、何が必要なのかを知るのに手引となるものである。外寸や内部の検査には、本規格のそれぞれの該当頁を参照のこと。

## 6. Visual Aid

The following illustration provides features that will help an assembler know what is necessary to assure a good termination. For dimensional and cross-sectional inspection, refer to the details in the preceding pages of this specification.

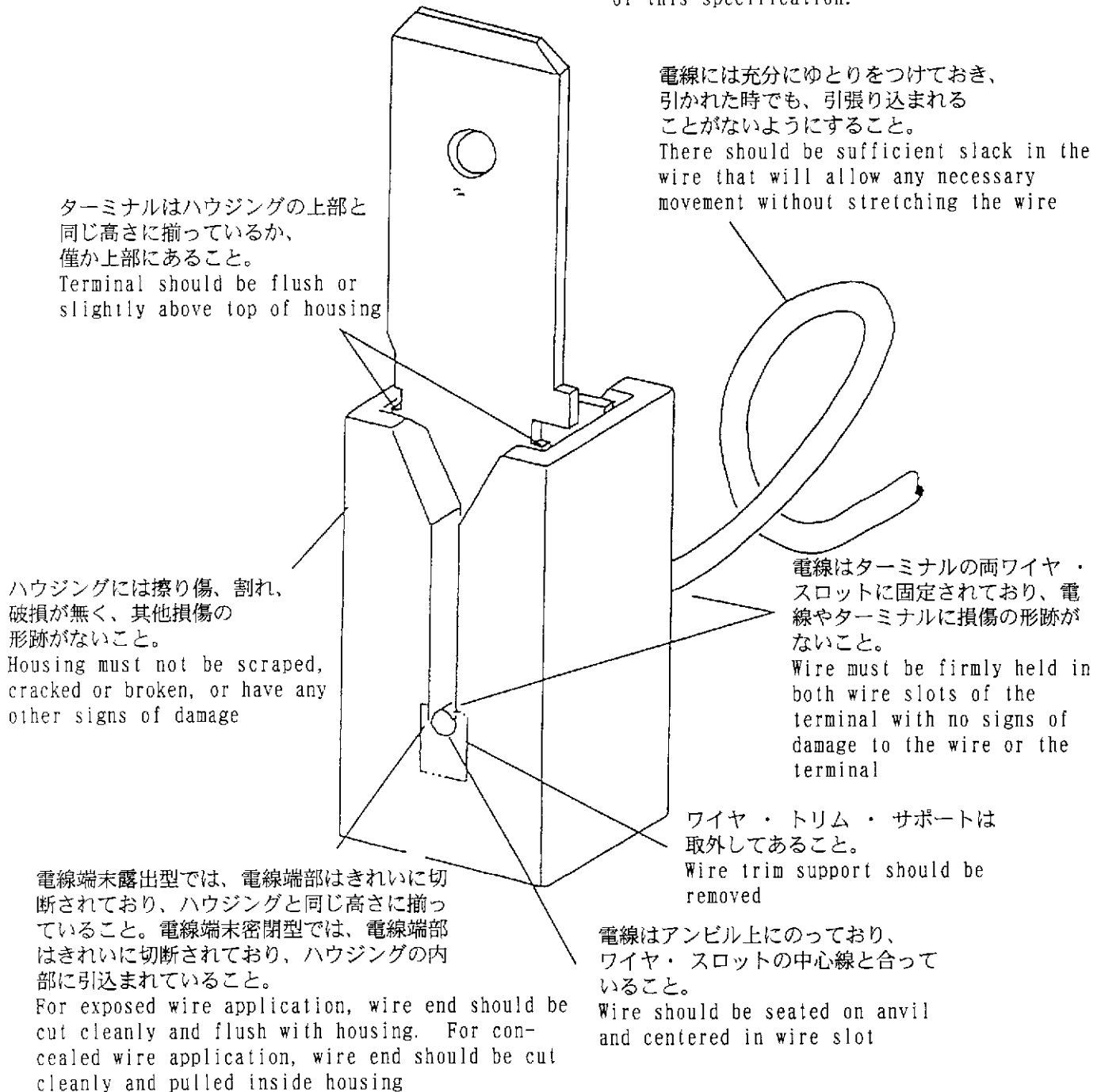


Fig. 13 目視検査の手引

Fig. 13 Visual Aid



## 7. 改訂記録

## 7. Revision Record

記号 Rev.	内容 Description	日付 Date
0	作成 (Released per EC FJ00-4691-96)	17 DEC 96
A	改訂 (Revised per EC FJ00-2054-98) 和英併記のフォームに変更。内容変更なし。 Change the document form to bilingual form. No change in contents.	10 NOV 98