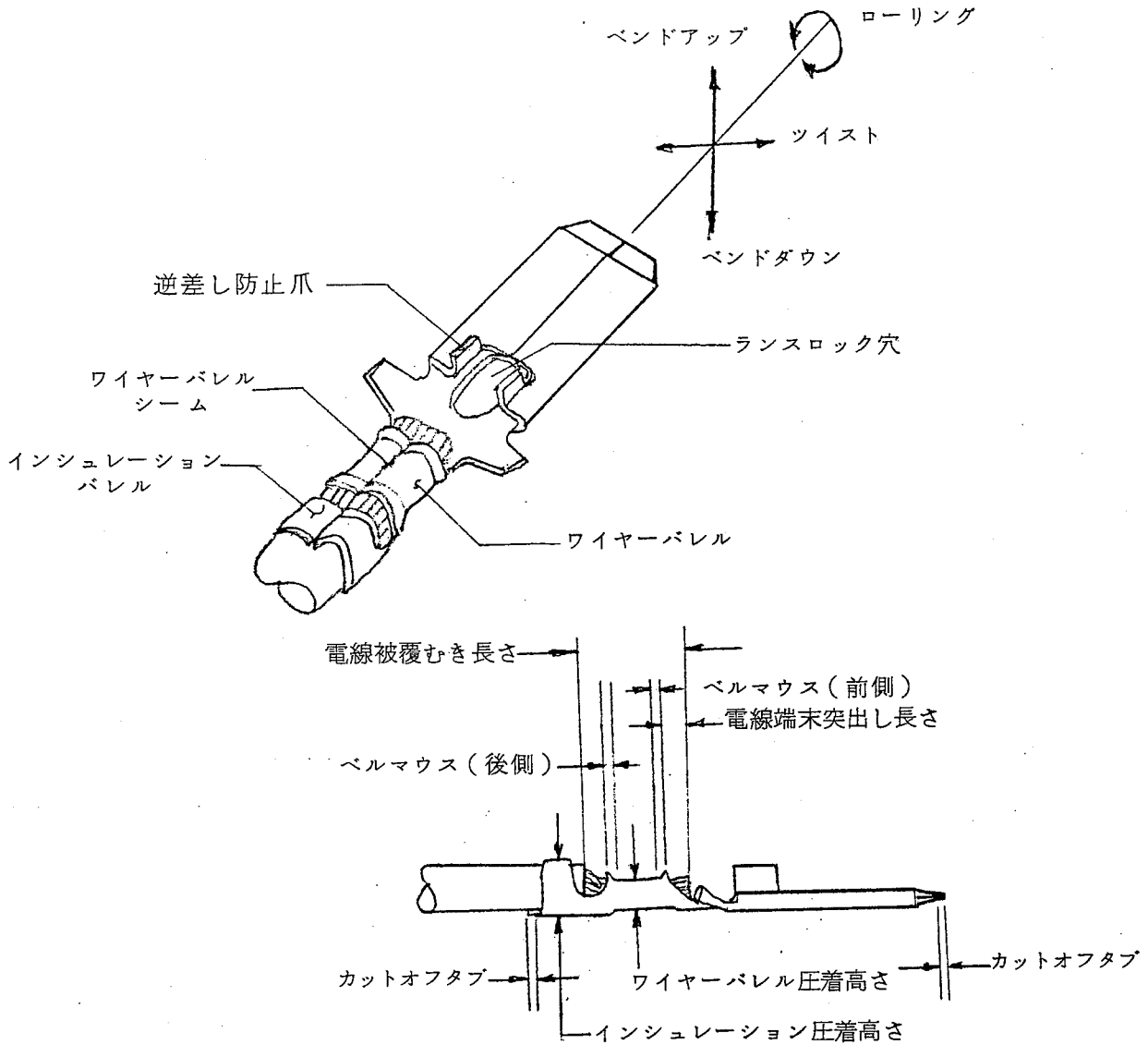


リセブタクル・コンタクト



分類： 取付適用規格	標準の名称： 250シリーズ・ハウジングランス・コネクタ タブ&リセブタクル・コンタクトの圧着条件	標準のコード： 114-5052-1	改訂 B1	2 頁 5 頁中
---------------	---	-----------------------	----------	-------------

4. 圧着条件及び圧着データ

4.1 圧着条件

No.	対 象 型 番 項 目		圧 着 条 件		備 考
			リセプタクル	タ ブ	
			170342, 1376071, 170350, 170368, 170384, 170032, 170031, 170258	170340, 170341, 170349 170367, 170383, 170030	
1	カット・オフ・タブ		0.5 mm 以下		
2	ベルマウス	前 側	0.5 mm 以下		
		後 側	0.15 ~ 0.65 mm		
3	圧着後の 変形量	ベンドアップ	5° 以下	4° 以下	
		ベンドダウン	3° 以下	3° 以下	
		ツイスト	10° 以下	5° 以下	
		ローリング	8° 以下	5° 以下	
4	電線端末突出し長さ		0 ~ 2 mm		
5	ワイヤーバレルのシーム		シームは閉じていること(但し, 開きがある場合は芯線の飛び出しがないこと)。		

分類： 取付適用規格

標準の名称：
250シリーズ・ハウジングランス・コネクタ
タブ&リセプタクル・コンタクトの圧着条件標準のコード：
114-5052-1改訂 3 頁
B1 5 頁中

4.2 圧着データ

4.2.1 アプリケーター

コンタクト型番 (連鎖状)	アプリケーター 型番	電線サイズ (呼び)	ワイヤーバレル圧着			インシュレーション バレル圧着		圧着部引張 強度 (kg)
			巾	高さ	ディスク	巾	高さ	
170340 170030	722798	0.5	2.79 "F"	1.35	D	4.57 "F"	最大 3.1	9 以上
		0.85		1.42	C			13 以上
		1.25		1.55	B			18 以上
		2.0		1.68	A			27 以上
170030	721300 (3)	0.5	2.79 "F"	1.35	D	5.33 "OVAL"		9 以上
		0.85		1.42	C			13 以上
		1.25		1.55	B			18 以上
		2.0		1.68	A			27 以上
170341	722799	2.0	3.30 "F"	1.73	B	4.57 "F"	最大 3.3	27 以上
		3.0		2.03	A			30 以上
170088	721305	2.0	3.30 "F"	1.73	B	4.57 "F"	最大 3.3	27 以上
		3.0		2.03	A			30 以上
170342 170371 170032 170031	721160 (4)	0.5	2.79 "F"	1.12	D	4.57 "F"	最大 3.1	9 以上
		0.85		1.19	C			13 以上
		0.85±0.85 1.25		1.35	B			18 以上
		2.0		1.45	A			27 以上
1376071 170089 170258	721306	2.0	3.30 "F"	1.47	B	4.57 "F"	最大 3.3	27 以上
		3.0		1.78	A			30 以上
170349 170367 170383	722787	0.3	1.78 "F"	1.22	B	3.05 "O"	#	8 以上
		0.5		1.30	A			9 以上
170350 170368 170384	722788	0.3	1.52 "F"	1.10	B	2.79 "O"	#	8 以上
		0.5		1.20	A			9 以上

注(1) ワイヤーバレル圧着高さの公差は±0.05

(2) 表中の指示なき数値の単位はmm

(3) インシュレーションバレル巾 5.33 "OVAL"用の限定アプリケーター

(4) 0.85の2本圧着 暫定 (KOREA 限定)

分類： 取付適用規格	標準の名称： 250シリーズ・ハウジングランス・コネクタ タブ&リセプタクル・コンタクトの圧着条件	標準のコード： 114-5052-1	改訂 B1	4 頁 5 頁中
---------------	---	-----------------------	----------	-------------

5. 適用電線

呼 び	素線数/素線径 (mm)	計算断面積 (mm ²)	絶縁被覆 仕上り外径 (mm)	電 線 規 格
0.3	7/0.26	0.37	1.6又は1.8標準	(自動車用低圧電線)
0.5	7/0.32	0.56	2.2標準	JIS C 3406 自動車用低圧電線
0.85	11/0.32	0.88	2.4標準	
1.25	16/0.32	1.29	2.7標準	
2.0	26/0.32	2.09	3.1標準	
3.0	41/0.32	3.30	3.8標準	

工具設計グループ

設計者： K. Hirano 6/19/80

リーダー：

分類：

取付適用規格

標準の名称：

250シリーズ・ハウジングランス・コネクタ
タブ&リセブタクル・コンタクトの圧着条件

標準のコード：

114-5052-1

改訂

B1

5 頁

5 頁中