

# 社内標準



適用事業所

管理基準

(製造標準)

日本エー・エム・ピー株式会社

全社

## 取付適用規格

### 4φ メイテンロック・コンタクトの圧着条件

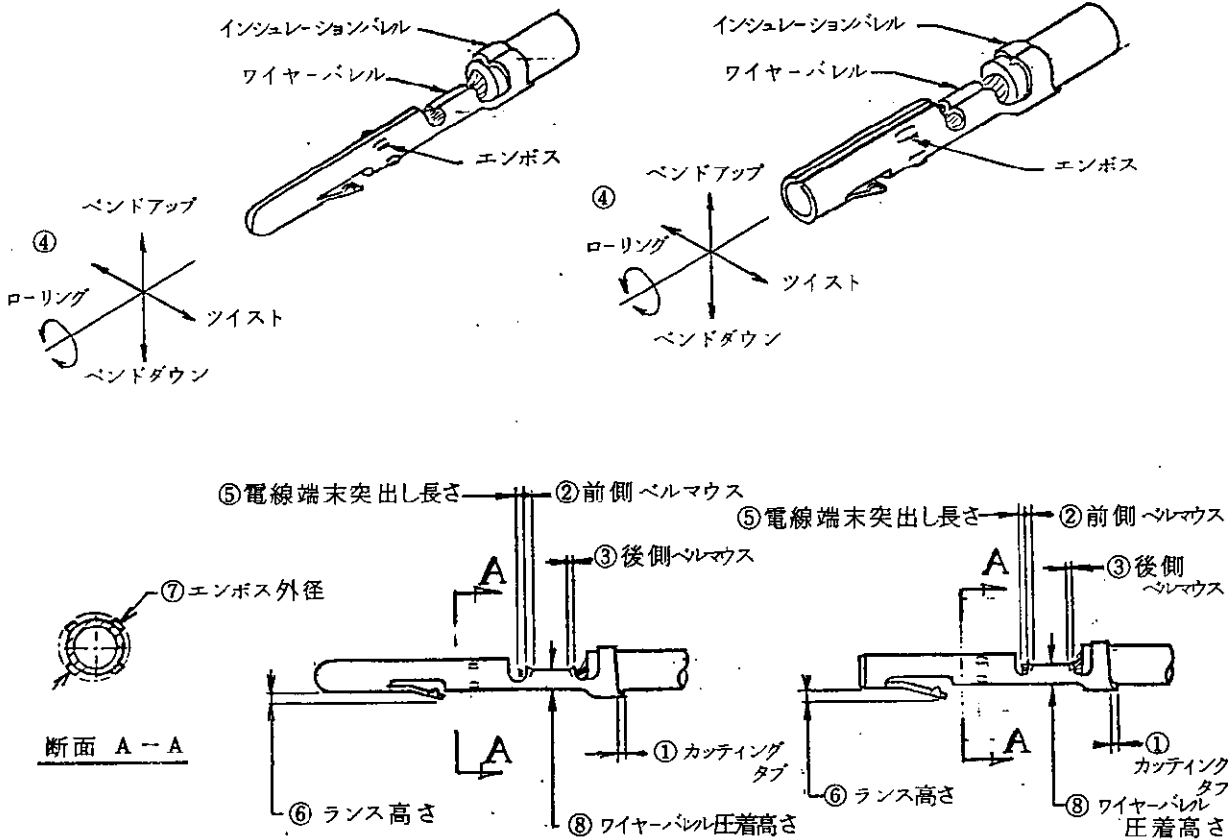
#### 1. 適用範囲

本規格は 4φ メイテンロック・ソケット 及び ピンの 圧着条件 について規定する。

#### 2. 適用コンタクト

名称	型番
4φ メイテンロック・ソケット	61210-1, 61233-1, 61085-1, 170114-1,
〃 ピン	61211-1, 61234-1, 61086-1, 170115-1,

#### 3. 各部の名称



第 1 図

				作成:	分類:
				<i>T. Takahashi</i> 5/13/77	取付適用規格
A	Revised RFA-539	<i>man</i> <i>aj</i> 4/8/82	検閲:	コード:	改訂
O	作成 RFA-312	<i>Y. N.</i> <i>aj</i> 4/14/77	<i>M. Nozuchi</i> 5-24-77	114-5020	A
改訂	改訂記録	作成 検閲 承認 年月日	承認:	名称:	
	昭和 52 年 4 月 11 日 制定	3 1 頁 頁中	<i>celvie</i> 6/14/77	4φ メイテンロック・コンタクト の圧着条件	

配布

## 4. 圧着条件及び圧着データ

## 4.1 圧着条件

170114-1, 170115-1,  
(対象型番): 61210-1, 610211-1, 61233-1, 61234-1, 61085-1, 61086-1

No	項目	圧着条件		備考	
		ソケット	ピン		
1.	カッティング タブ	0.5 mm 以下		第1図-①	
2.	前側 ベルマウス	0.3 mm 以下		第1図-②	
3.	後側 ベルマウス	0.2 ~ 1.5 mm		第1図-③	
4.	圧着後の 変形量	ベンドアップ	10°以内		第1図-④
		ベンドダウン	0		
		ツイスト	3°以内		
		ローリング	5°以内		
5.	電線端末突出し長さ	0 ~ 1.2 mm		第1図-⑤	
6.	ランスの高さ	0.9 ~ 1.3 mm		第1図-⑥	
7.	エンボス外径	5.77 mm 以下	4.75 mm 以下	第1図-⑦	
8.	絶縁被覆むき長さ	4 ~ 5 mm		-	

## 4.2 圧着データ

170114-1, 170115-1,  
(対象型番): 61210-1, 61211-1, 61233-1, 61234-1, 61085-1, 61086-1

単位: mm

コンタクト型番	電線サイズ (呼び)	ワイヤーバレル圧着			インジレーション バレル圧着巾
		巾	高さ (第1図-⑧)	ディスク 位置	
61085-1 61086-1	0.5 mm <sup>2</sup>	2.54 "F"	1.47	D	3.94 "F"
	0.85 mm <sup>2</sup>		1.55	C	
	1.25 mm <sup>2</sup>		1.70	B	
	2 mm <sup>2</sup>		1.96	A	
61210-1, 61233-1, 170114-1, 170115-1, 61211-1, 61234-1	3 mm <sup>2</sup>	3.56 "F"	2.21	B	5.33 "F"
	5 mm <sup>2</sup>		2.69	A	

注:

1. ワイヤーバレル圧着高さの公差は±0.05

## 5. 適用電線

呼び (mm)	素線数 / 素線径 (mm)	計算断面積 (mm <sup>2</sup> )	絶縁被覆 仕上り外径(mm)	電線規格
0.5	7 / 0.32	0.56	2.2 標準	JIS C 3406 自動車用 低圧電線
0.85	11 / 0.32	0.88	2.4	
1.25	16 / 0.32	1.29	2.7	
2	26 / 0.32	2.1	3.1	
3	41 / 0.32	3.3	3.8	
5	65 / 0.32	5.2	4.6	

## 工具設計

設計者： K. Hirano      日付： 5/13/77  
承認： H. Yamashita      日付： 5/13/77

分類： 取付適用規格	標準の名称： 4φ メイテンロック・コンタクトの圧着条件	標準のコード： 114-5020	改訂 A	3 頁
---------------	---------------------------------	---------------------	---------	-----