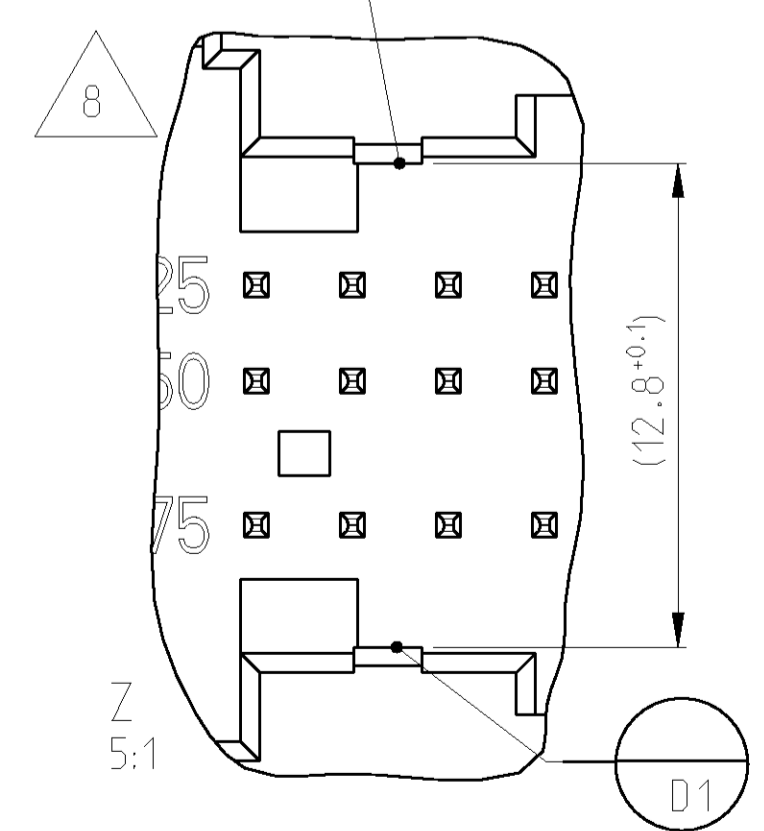
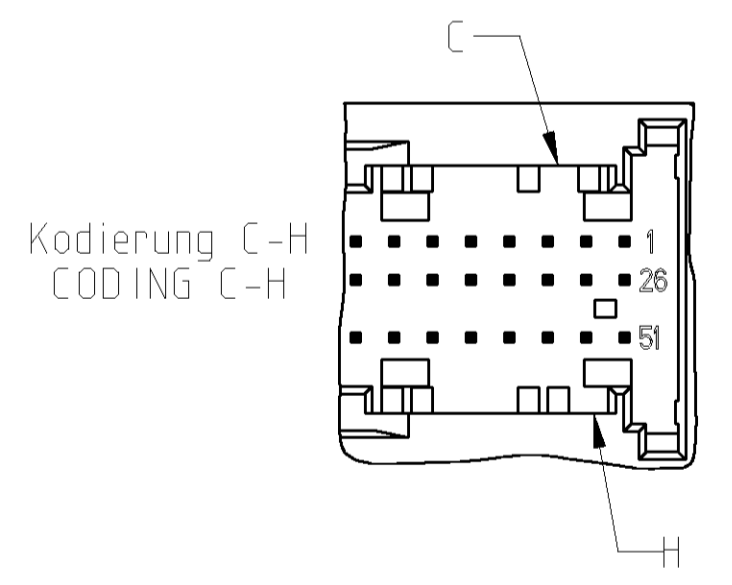
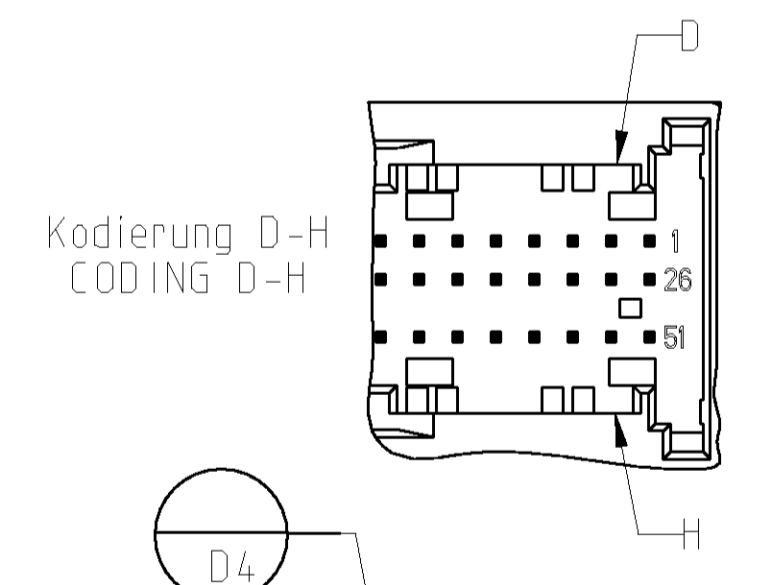
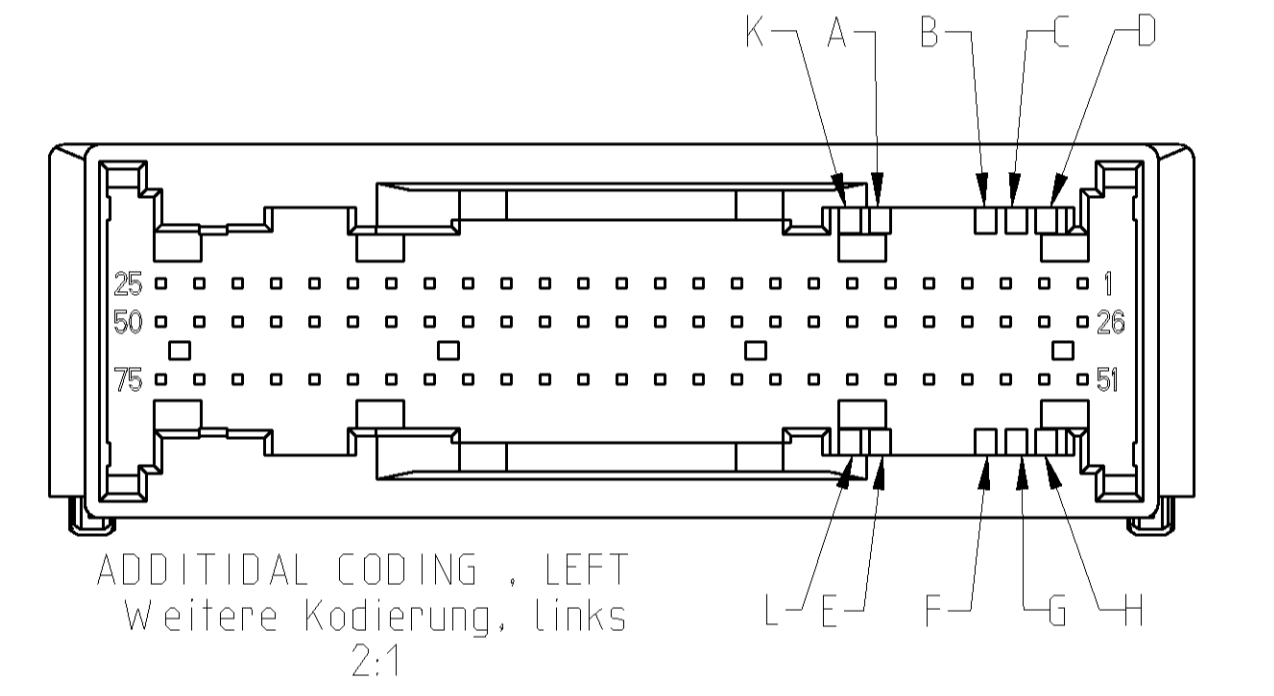
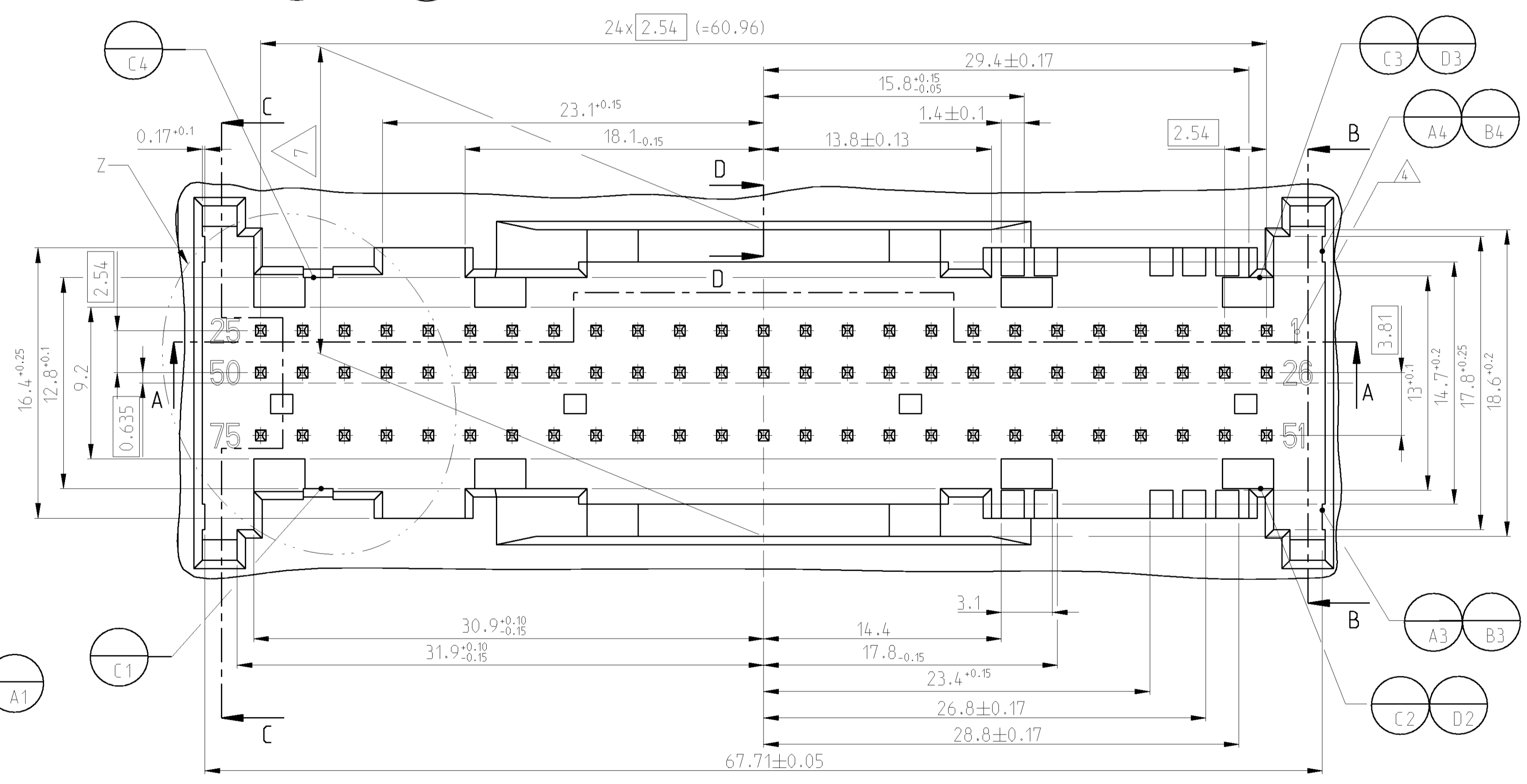
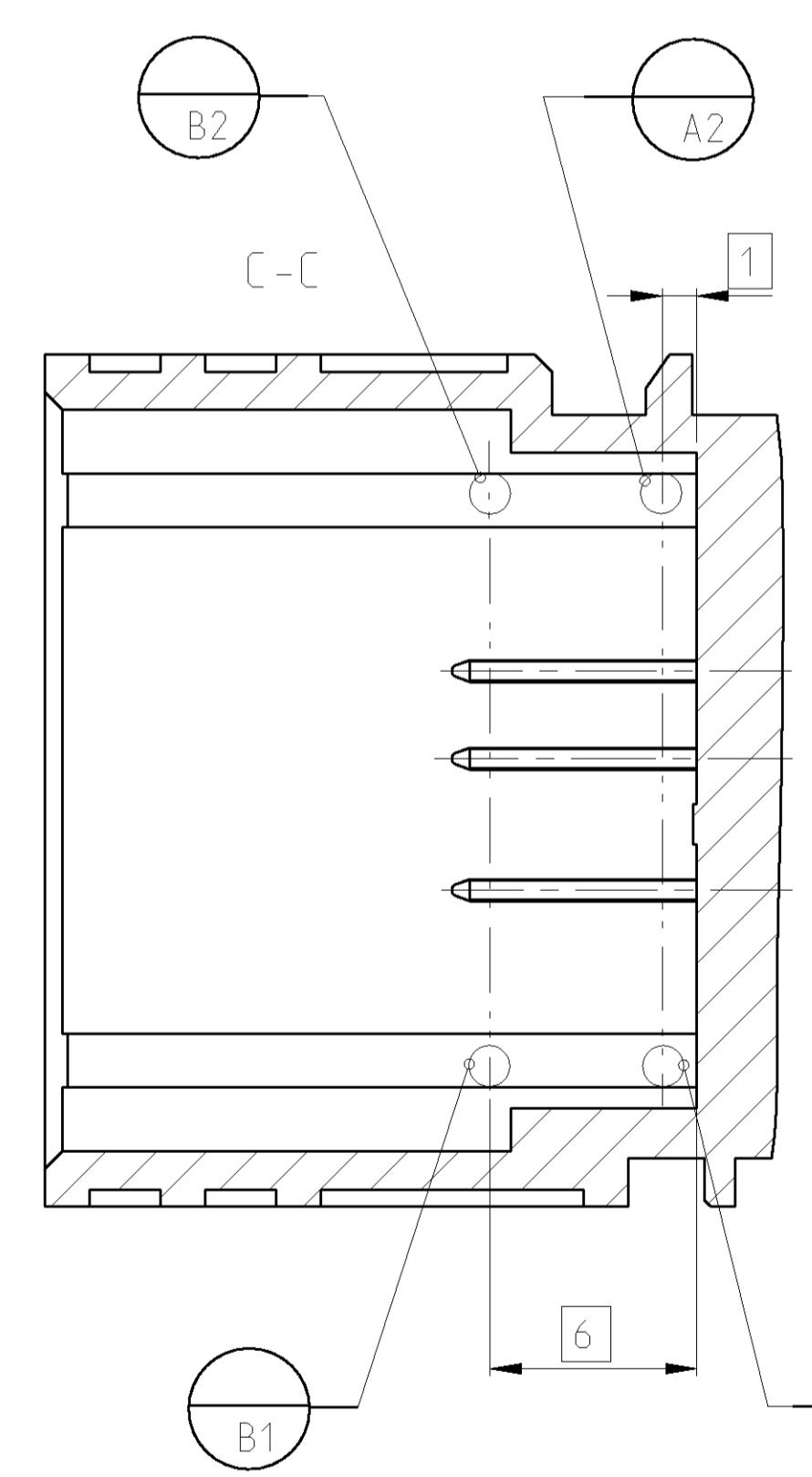
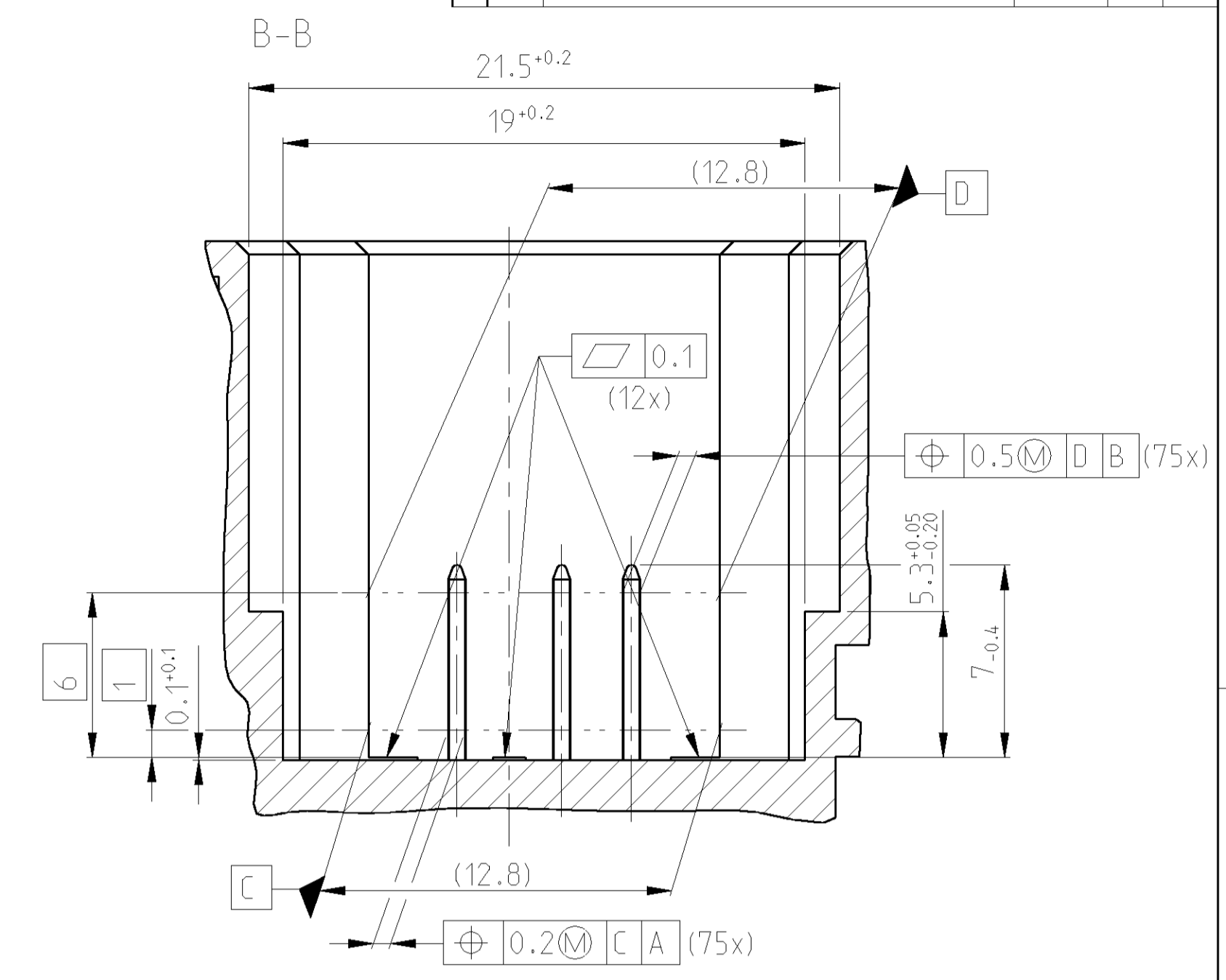
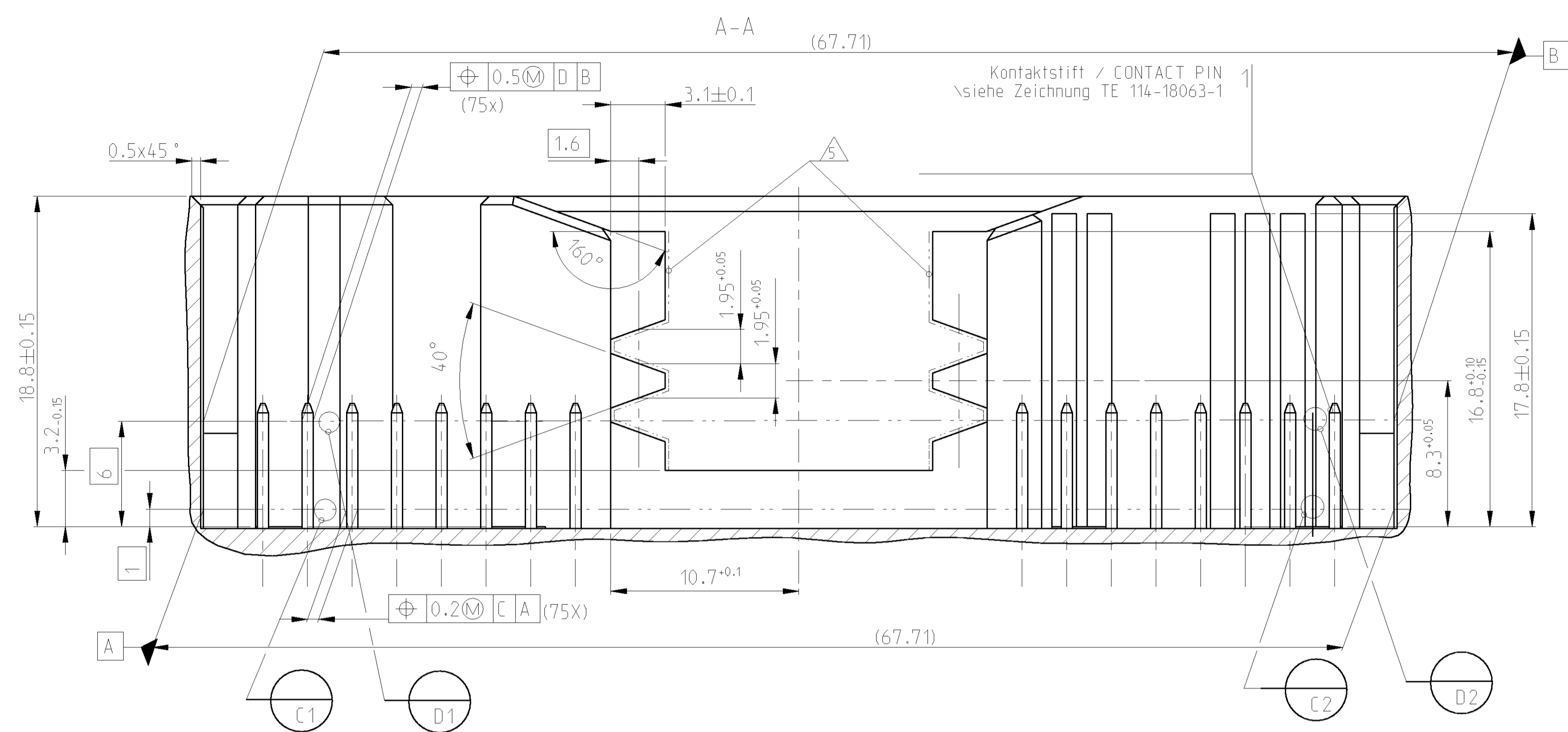
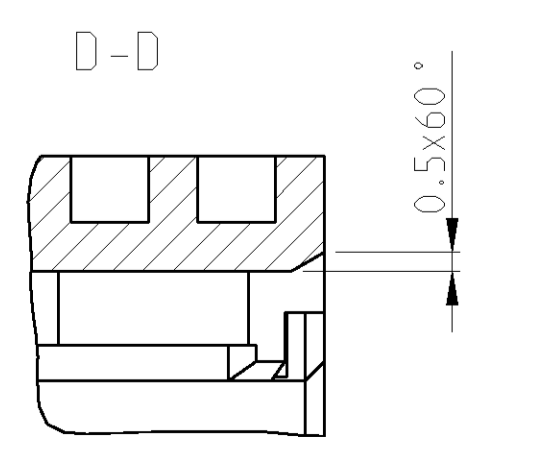
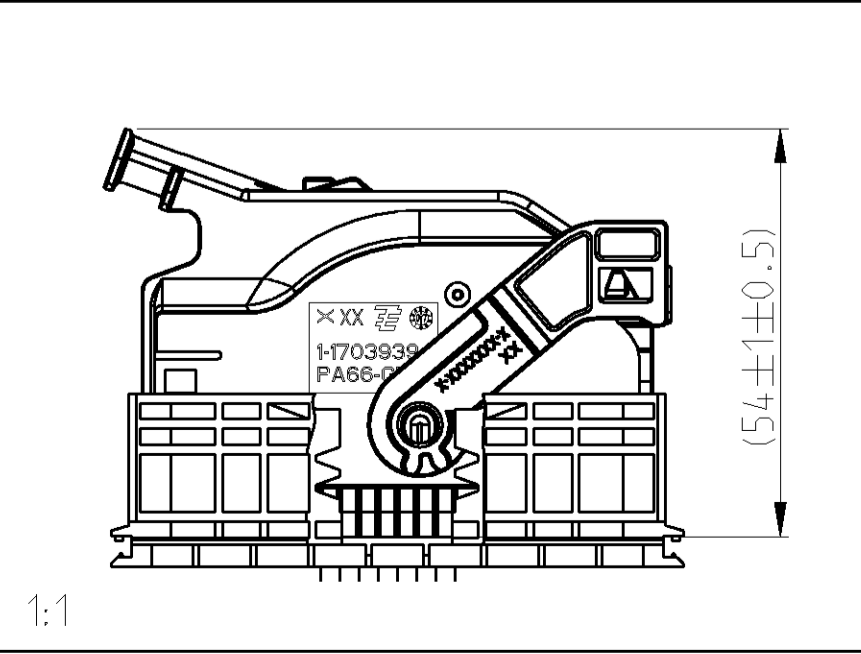
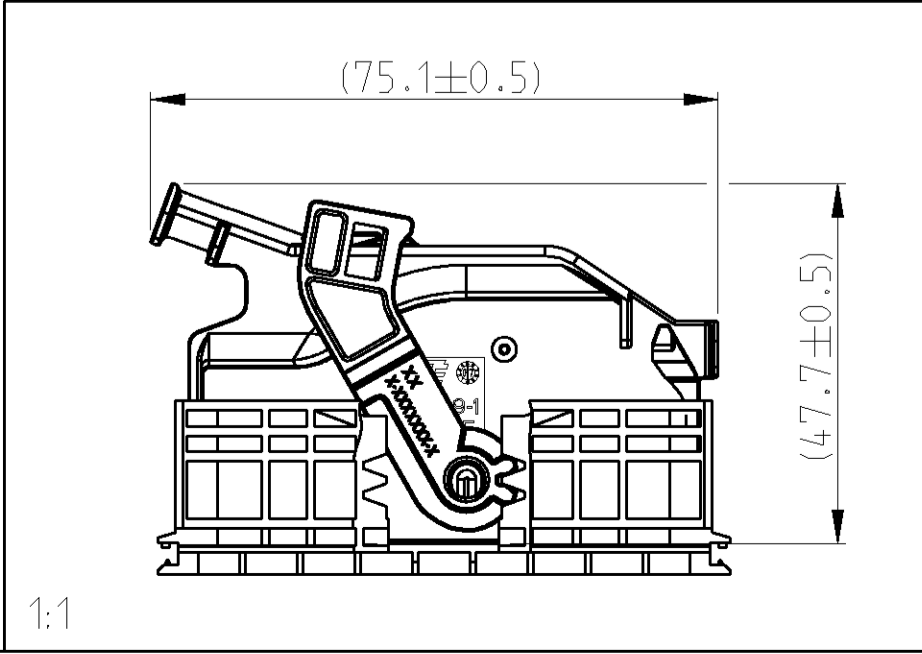


LOC	DIST	REV	DATE	DWN	APVD
A1	-	F. LTR			
PROJECT NR.:			A	NEW DRAWING	12JUN2008
PROJECT NR.:			A1	SEE-E-08-027108	26MAY2009



- Bemerkungen  
NOTES
- 1 Messgebend ist der deutsche Text  
ONLY THE GERMAN LANGUAGE VERSION SHALL BE BINDING
  - 2 DIN 16901-130, mittig ueber Nennmass  
DIN 16901-130, CENTRIC TO NOMINAL DIMENSION
  - 3 Kammerbezeichnung muss vertieft sein  
CAVITY IDENTIFICATION MUST BE SUNK
  - 4 Kein Grat zulaessig  
NO FLASH PERMITTED
  - 5 Passend zu Abdeckkappe Assy: TE: 1703938  
SUITABLE TO SHIELD ASSY:
  - 6 Max. zulaessiger Verzug an oberen Kragensrand:  
0.5 mm in Plusrichtung: 0.3 mm in Minusrichtung  
MAX. PERMISSIBLE DELAY AT UPPER EDGE OF COLLAR:  
0.5 MM IN PLUS DIRECTION: 0.3 MM IN MINUS DIRECTION
  - 7 Alternative Geometrie  
ALTERNATIVE GEOMETRIE



VARIANT LEFT  
Variante Links

COUNTERPART Gegenstück	1703938
FEATURE Merkmal	Tyco Electronics AMP - No.

THIS DRAWING IS UNPUBLISHED. VERBODEN OP VOORAFGELEIDE TEKENINGEN. RELEASED FOR PUBLICATION FREI FÜR VERÖFFENTLICHUNG. DATED WITH BEWERTET MIT COPYRIGHT copyright_date BY TYCO ELECTRONICS CORPORATION. ALL RIGHTS RESERVED. ALLE RECHT VOORRESERVAAT.		DWN A.Loetscher 23JAN2008 CEN H.Ripper 13MAY2008 APVD NAME PRODUCT SPEC PRODUKTSPEZ. APPLICATION SPEC VERARBEITUNGSPEZ. WEIGHT GEWICHT CUSTOMER DRAWING	Tyco Electronics tyco Electronics AMP GmbH D - 64625 Bensheim MQS SHROUDED CONNECTION, 75 POS. Kragensanschluss, 75 polig SIZE CABE CODE DRAWING NO. 00779 SCALE MASSSTAB 5:1 SHEET BLATT 1 OF VON 1 REV REV A1
--	--	---	--