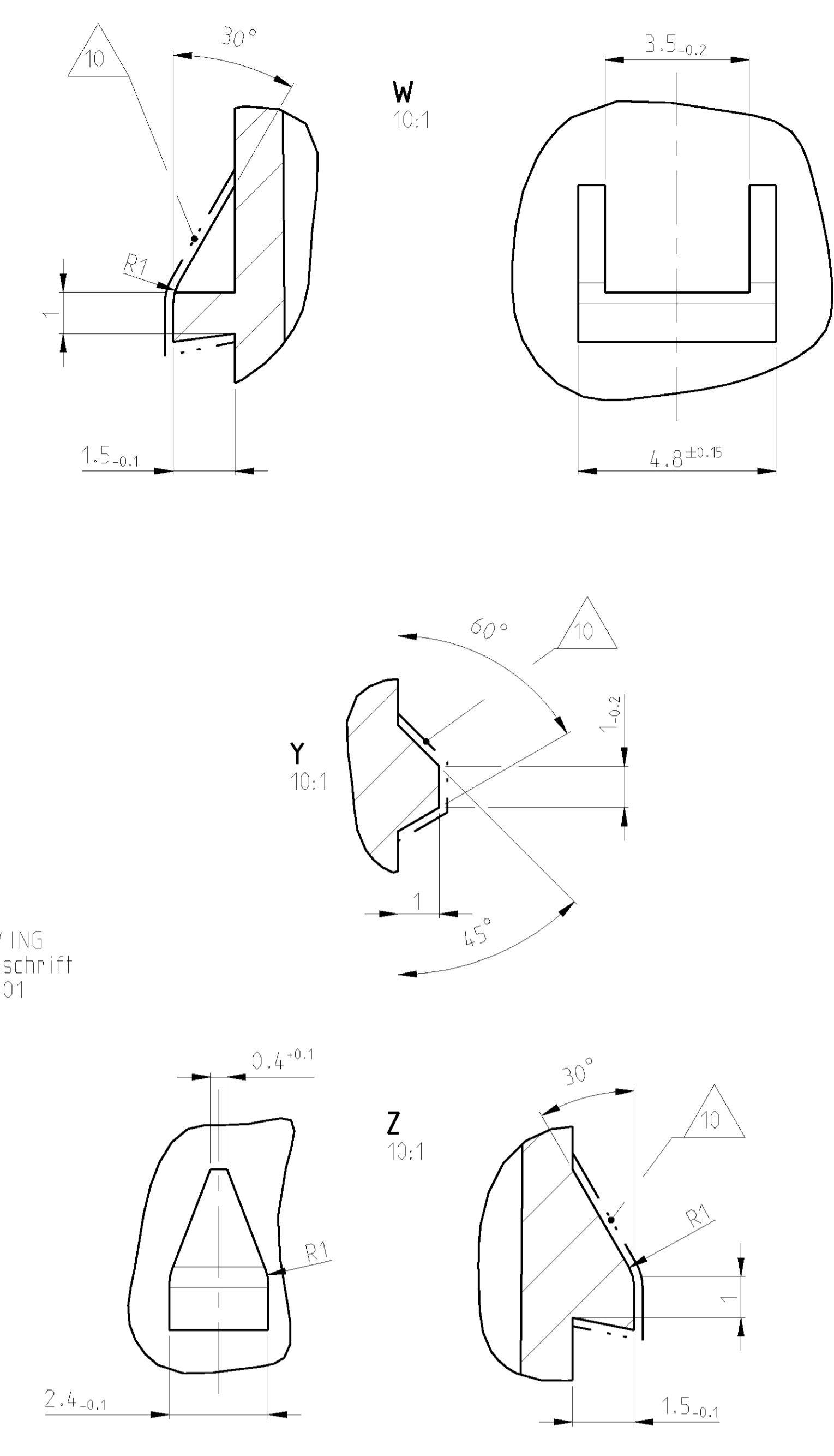
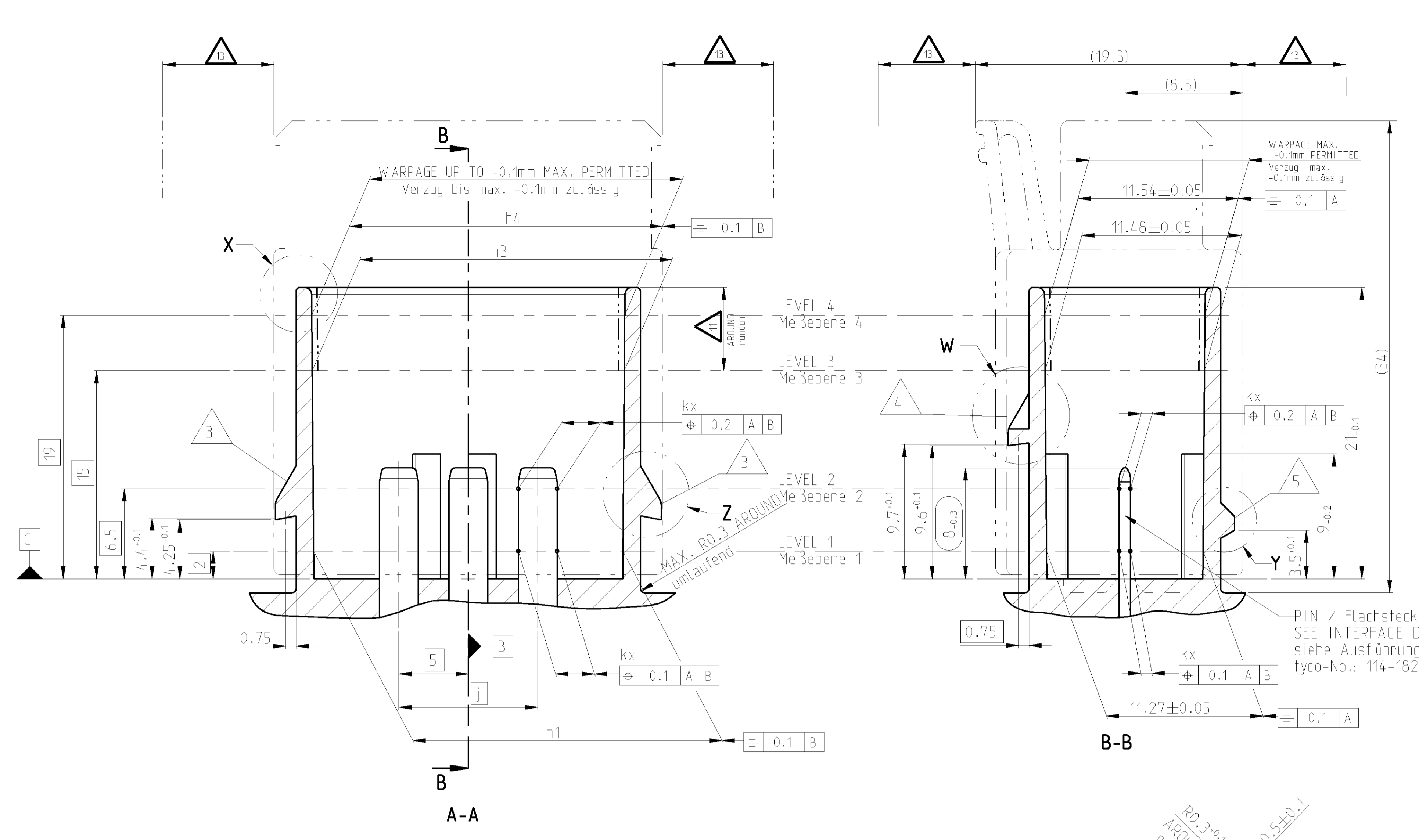
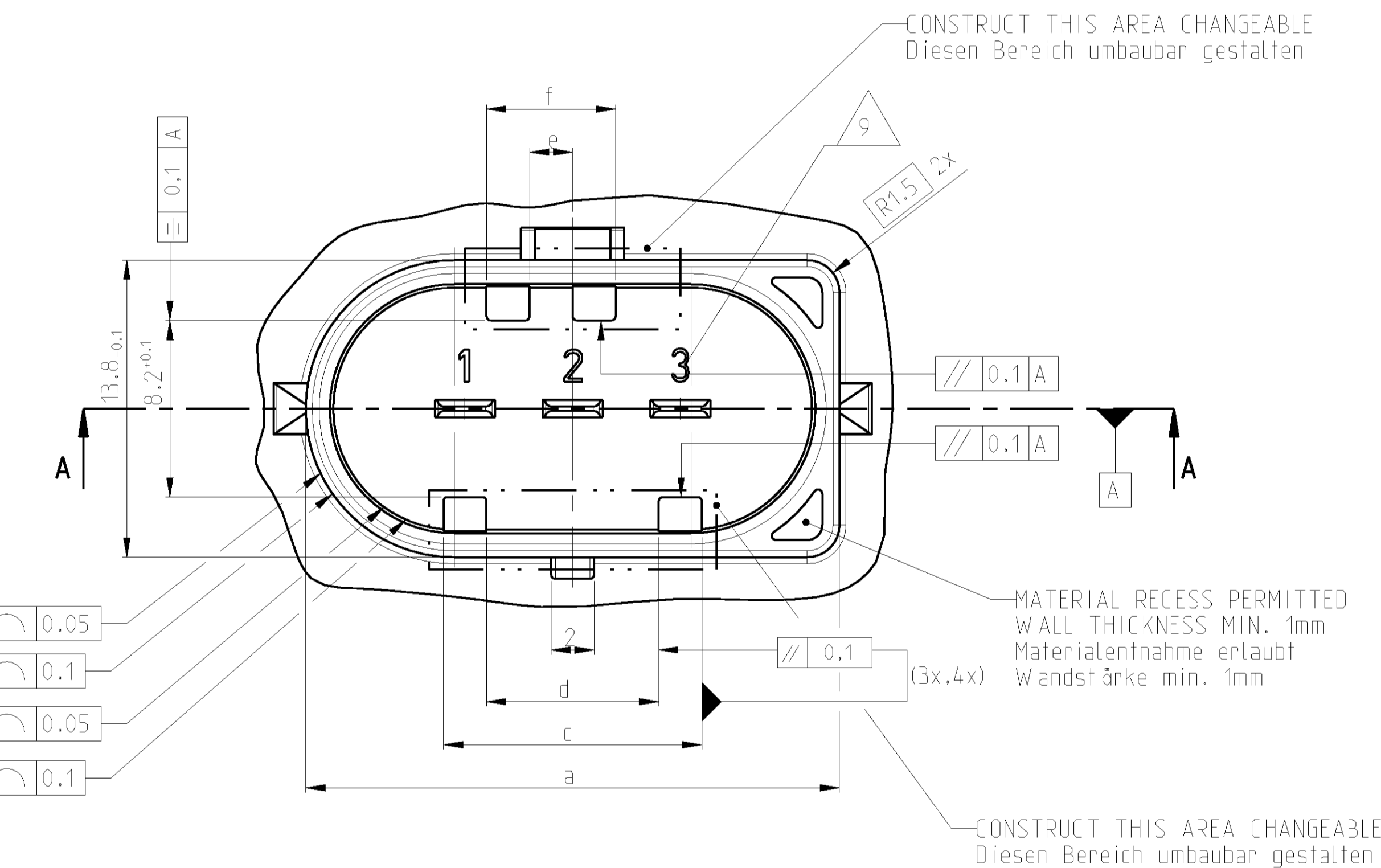


REV. NO.	DATE	DESCRIPTION	BY	CHK	APP
A1	01.08.2003	Drawing published	ARI	-	-
A1	25.04.2005	4POS. AND 5POS. ADDED	25.04.2005	CLA	-



CODINGS / Kodierungen
M 2:1

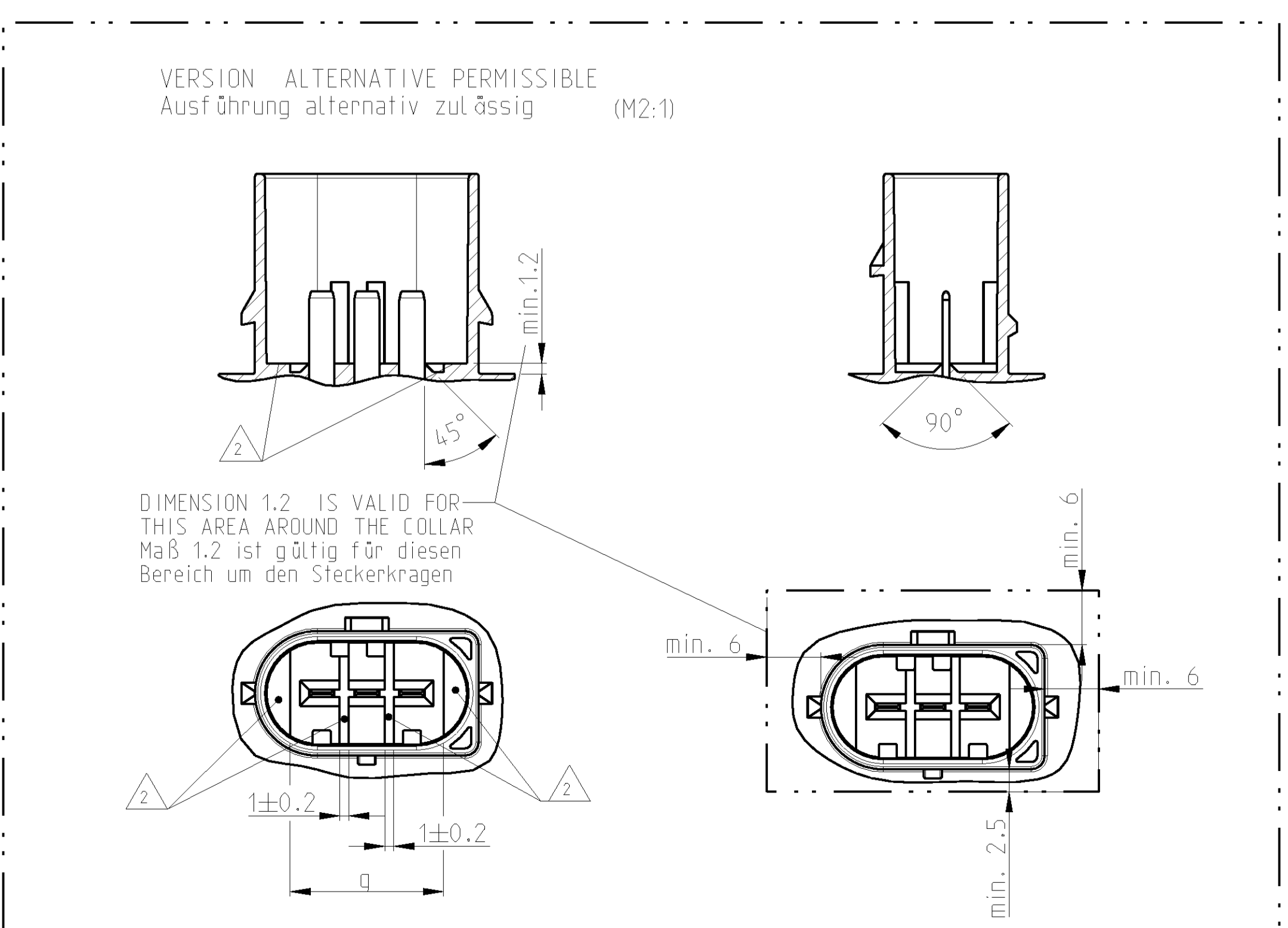
	A	B	C
2POS. 2pol. INTERFACE DRAWING 2POS. Ausführungsvorschrift 2-polig			
3POS. 3pol. INTERFACE DRAWING 3POS. Ausführungsvorschrift 3-polig			
4POS. 4pol. INTERFACE DRAWING 4POS. Ausführungsvorschrift 4-polig			
5POS. 5pol. INTERFACE DRAWING 5POS. Ausführungsvorschrift 5-polig			



NOTES
Bemerkungen

- ONLY THE GERMAN LANGUAGE IS AUTHORITATIVE
Maßgebend ist der deutsche Text
- FOR USING THE "VERSION ALTERNATIVE" THIS AREA HAD TO BE EXISTING AS MEASURING AND SUPPORTING SURFACE FOR THE REFERENCE PLANE "C". WHAT IS HORIZONTAL BASIS FOR ALL MEASUREMENT
Bei Verwendung der "Ausführung alternativ" muß dieser Bereich als Meß- und Auflagefläche für die Bezugsebene "C" vorhanden sein, die als horizontale Basis für alle Messungen dient
- Possible versions of locking devices:
Mögliche Verrastungsvarianten:
 - 3 TWO LOCKING LATCHES FOR LOCKING AT THE FRONT
zwei Rasthaken für stinnsseitige Verrastung
 - 4 ONE LOCKING LATCH FOR LONGITUDINAL LOCKING
ein Rasthaken für längsseitige Verrastung
 - 5 ONE LOCK FOR LONGITUDINAL LOCKING
ein Rastnocken für längsseitige Verrastung
- FOR NOT APPLY OF 3 OR 4 OR 5 THE CONTOUR OF THE WALL HAS TO BE EXECUTE FLAT AND THE SHOWED DIMENSIONS OF THE WALL THICKNESS ARE OBLIGATORY
Bei Entfallen von 3 oder 4 oder 5 ist die Wandkontur eben auszuführen und die Wanddicke entsprechend der vorgegebenen Maße einzuhalten
- WHEN BUILDING THE TOOL. 3, 4 AND 5 ARE TO BE PLANNED
Bei der Werkzeuggestellung sind 3, 4 und 5 als Option vorzusehen
- VERSION OF LOCKING DEVICE IS TO BE COORDINATED WITH CORRESPONDING COUPLING
Die Verrastungsvariante ist mit der entsprechenden Kupplung abzustimmen
- CAVITY IDENTIFICATION. GROUND 0.15mm DEEP. CHARACTERS 1.6, 0.15 RAISED, ACCORDING DIN 1415
Kammerbezeichnung, Feld 0.15mm vertieft, Schriftgröße 1.6, 0.15 erhaben, nach DIN 1415
- IN THIS AREAS NO BURRS AND NO DISALIGNMENT PERMITTED
in diesen Bereichen kein Grat und kein Versatz zulässig
- IN THIS AREA SEALING SURFACE AROUND. NO INCIDENT PLACES AND TOOL PARTING PERMITTED
MOLT SURFACE $R_f < 2.5 \mu m$
In diesem Bereich rundum Dichtfläche, keine Einfallstellen und Werkzeugtrennung zulässig, Werkzeugoberfläche poliert $R_f < 2.5 \mu m$
- NOT SPECIFIED RADII 0.3 mm
nicht benannte Radien 0.3 mm
- SPACE OF ACTIVITY. MIN. 15mm
Betätigungsfreiraum min. 15mm

POSITIONS Polzahl [n]	2POS. 2-polig		3POS. 3-polig		4POS. 4-polig		5POS. 5-polig	
	A	B	A	B	A	B	A	B
19.8±0.1	-	-	24.8	-	29.8	-	34.8	-
6	6	12	6	6	12	6	8	10
8	-	8	2	-	12	8	-	4
4	-	4	-	8	4	-	10	16
8	6	12	6	8	10	14	20	12
12	-	17	-	22	-	27	-	-
2	3	4	5	-	-	-	-	-
5	10	15	20	-	-	-	-	-
LEVEL 1 h1±0.05 Ebene 1	17.27	22.27	27.27	32.27	-	-	-	-
LEVEL 2 Ebene 2	FOR CONTROLLING OF CONNECTOR POSITION zur Kontrolle der Stecker-Lagegeometrie							
LEVEL 3 h3±0.05 Ebene 3	17.48	22.48	27.48	32.48	-	-	-	-
LEVEL 4 h4±0.05 Ebene 4	17.54	22.54	27.54	32.54	-	-	-	-



DATE: 01.08.2003 DRAWN BY: A. Rilling CHECKED BY: H. Holland-Light	PROJECT SPEC. PROJECT NAME: TAB 2.8x0.8 APPLICATION SPEC. DRAWING NO.: 114-18251-011 SCALE: 1:1	fyco Electronics AMP GmbH D - 64625 Bensheim	INTERFACE DRAWING 2 - 5POS. SEALED TAB 2.8x0.8 AV 2 bis 5pol., wd., Tab 2.8x0.8 SCALE: 1:1 SHEET: 1 OF 1
--	---	---	--