

LANGUETTE JPT 2.8 X 0.8

Cette spécification donne les caractéristiques de sertissage des languettes JPT 2.8 x 0.8 fabriquées par AMP de France. Elle concerne l'application de toute la gamme tant pour des fils individuels ou doubles que pour des joints individuels. L'application avec joint se fait exclusivement sur des fils uniques.

I. DOCUMENTS COMPLEMENTAIRES

- Spécifications produit : Contacts Junior Power Timer (JPT) → 108-15121 et 108-15118.
- Spécifications de sertissage : Contacts avec fûts de sertissage ouverts → 114-18022
Système d'étanchéité par joint individuel → 114-18018

II. DESCRIPTION

2.1 Languette pour fils

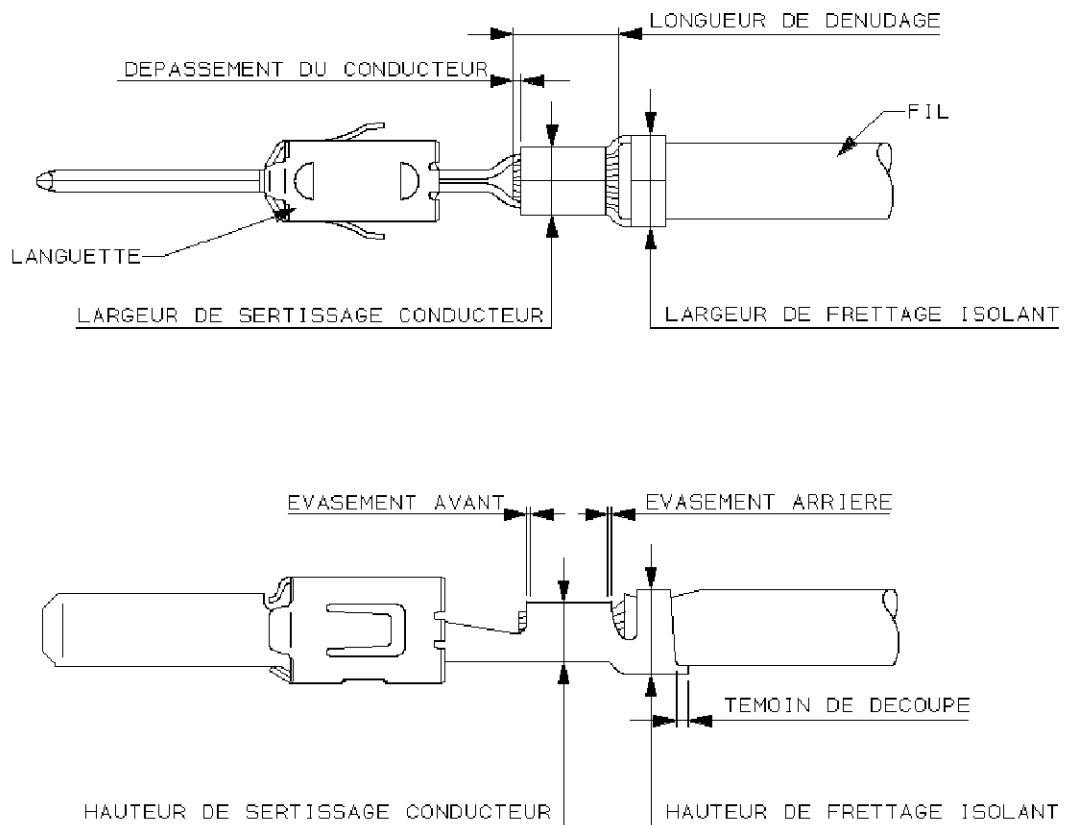


Fig. 1

Rédigé par	J. LAQUERBE	Date : 19 Avril 1995	Approuvé par	Y. PETRONIN.	Date : 19 Avril 1995
------------	-------------	----------------------	--------------	--------------	----------------------

EC ER00-8232-00

2.2 Languette pour joint individuel

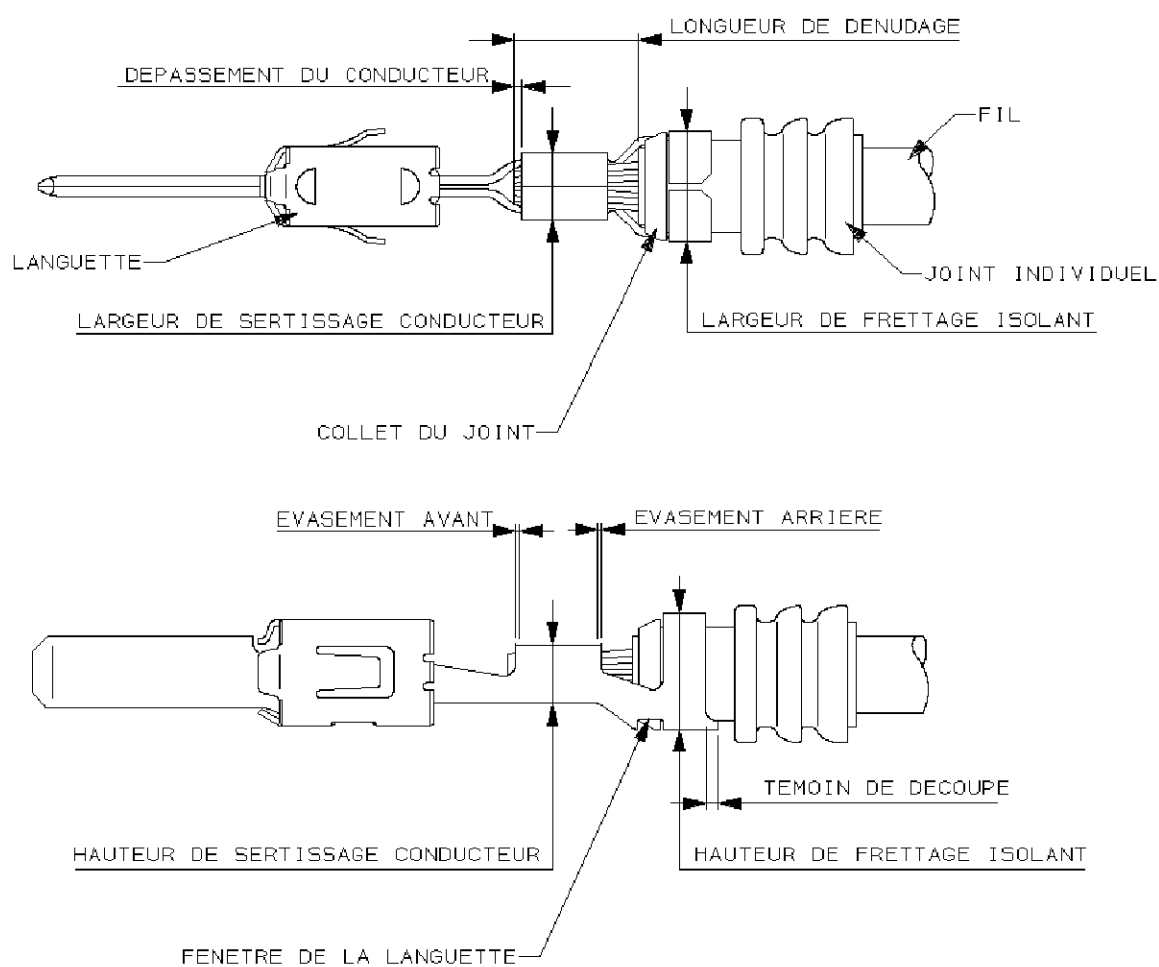


Fig. 2

III. EXIGENCES

3.1 Conducteurs

Les languettes à sertir admettent les conducteurs suivants:

section : 0.35 à 3 mm²

isolant réduit : diamètre 1.25 à 3.4 mm

Les fils sont sertis de préférence individuellement. Les sertissages doubles sont possibles dans les limites de la plage mentionnée ci-dessus.

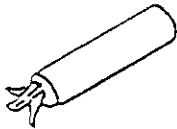
Pour d'autres applications, voir avec le Bureau d'Etudes AMP.

3.2 Préparation des éléments

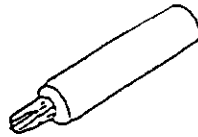
Les fils individuels ne doivent être ni endommagés ni détordus ou coupés.

Lors de l'application avec les joints individuels, l'isolant ne doit pas être endommagé ou enfoncé dans la zone d'étanchéité. La surface doit être exempte d'impuretés et de résidus.

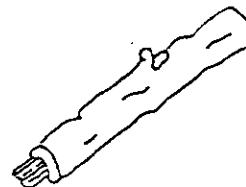
Si des défauts et/ou des mises en oeuvre incorrectes apparaissent sur les éléments comme ceux décrits ci-dessous, remettre en forme correcte ou remplacer avec des éléments neufs.



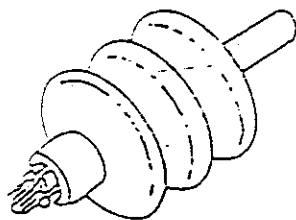
L'extrémité du fil coupé doit être nette, sans pliure ni brin tordu.



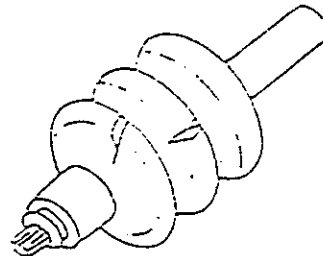
Les fils conducteurs ne doivent présenter ni absence de brins, ni coupure ou grattage.



L'isolant du fil doit avoir une surface intacte et lisse, de forme ronde sans dégât, rayure ou méplat.

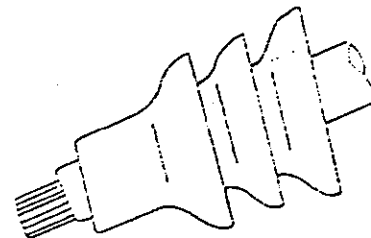


L'extrémité du fil doit être droite, sans brins pliés ou endommagés après être passé dans le joint en caoutchouc. Les brins pliés doivent être redressés.



Les collerettes du joint de caoutchouc ne doivent présenter aucune coupure ou dégât.

Si un joint présente des défauts, il faut le jeter et en prendre un neuf



Le montage du joint en caoutchouc doit être droit et uniforme. Si les collerettes sont inclinées, le joint doit être redressé pour que les collerettes soient perpendiculaires à l'axe du contact.

Fig. 3

3.3 Témoin de découpe

Il doit être visible après sertissage. Longueur maxi : 0.5 mm.

3.4 Sertissage du fil

- Dépassement du conducteur : voir tableaux 1 à 3.
- Caractéristiques de sertissage : voir tableaux 1 à 3.
- Tenue à la traction : voir tableaux 1 à 3.
- Evasement avant et/ou arrière : identifiable visuellement.

3.5 Frettage de l'isolant ou du joint individuel

En ce qui concerne les contacts pour les fils, l'extrémité de l'isolant doit être visible à la transition entre le sertissage du fil et le frettage de l'isolant.

L'extrémité de l'isolant ne doit jamais être sous-sertie dans le sertissage du conducteur, et à l'inverse elle peut se terminer au niveau du bord avant du frettage de l'isolant.

En ce qui concerne les contacts pour joint individuel, l'extrémité de l'isolant se termine au niveau du joint ou dépasse à l'avant de 1 mm maxi.

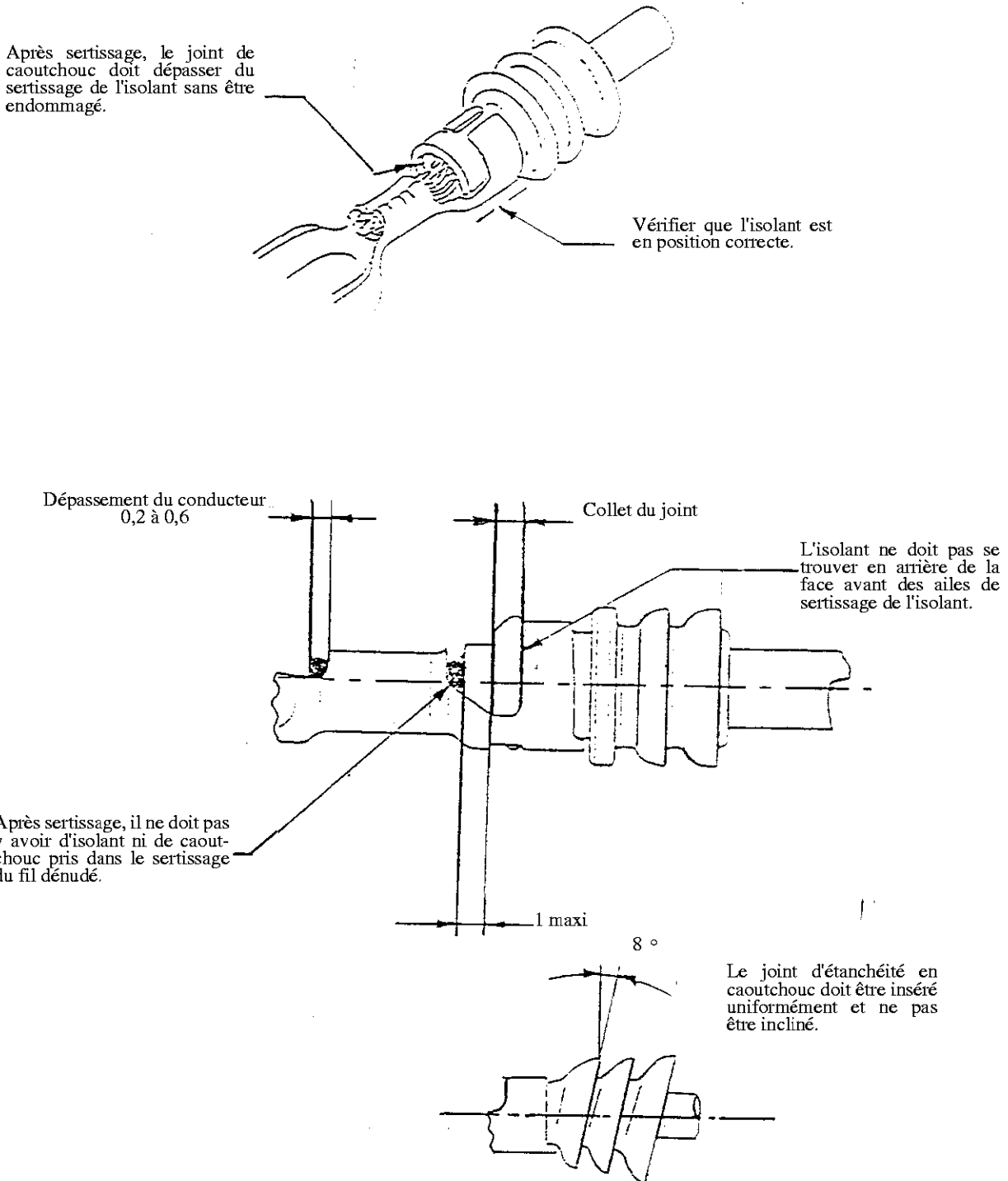


Fig. 4

a) Caractéristiques de sertissage pour les fils

Forme, Hauteur, Largeur : voir tableaux 1 et 2

b) Caractéristiques de sertissage pour les joints individuels

Forme, Hauteur, Largeur : voir tableau 3.

La hauteur de frettage est réglée de façon optimale quand le sertissage entoure le joint individuel le plus possible en rond.

Un pourtour ovale dû aux différents diamètres d'isolant est autorisé.

Le collet du joint doit être visible dans la fenêtre sur le fond du sertissage.

3.6 Le corps ainsi que la cage du contact ne doivent pas être tordus ou déformés par le sertissage.

3.7 Déformations acceptées après sertissage

a) Languette pour fils

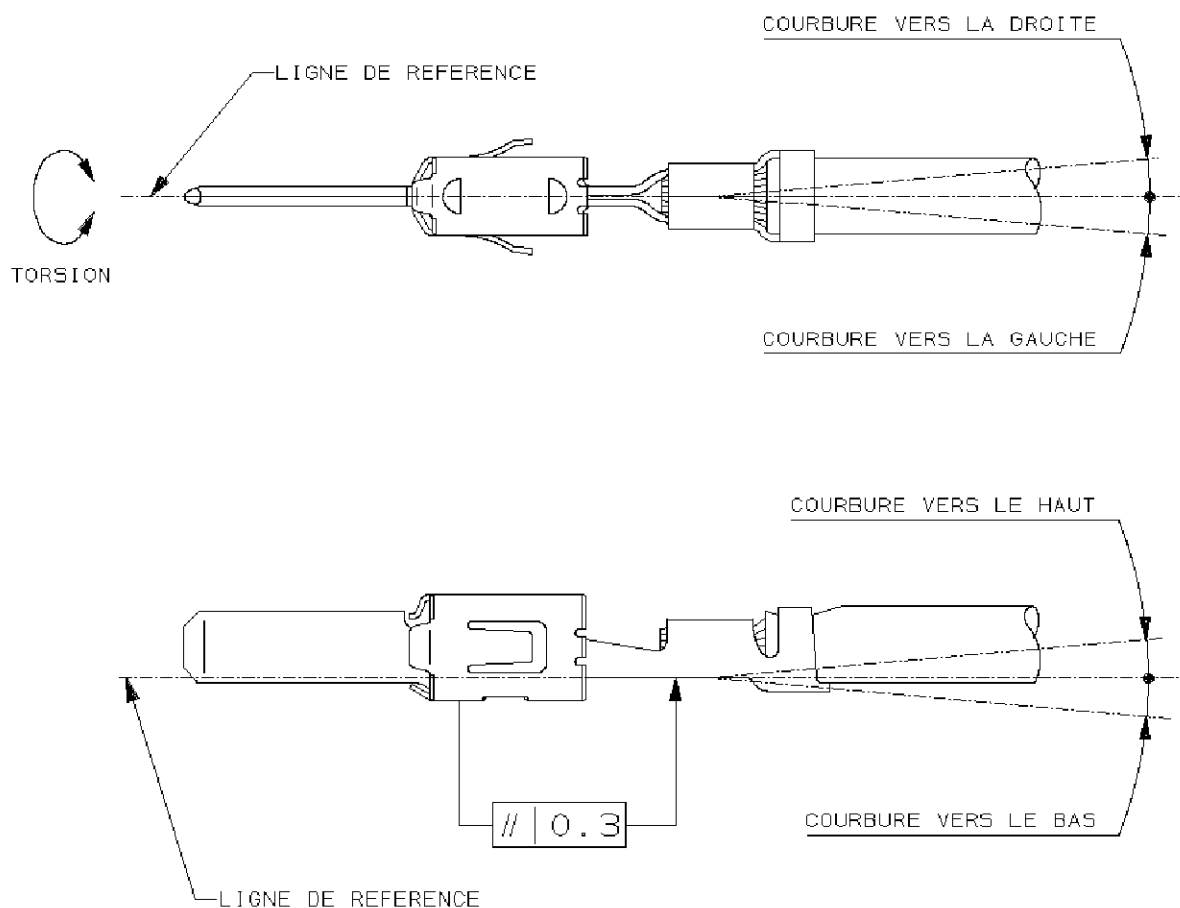


Fig. 5

DEFORMATIONS ADMISES	
courbure vers le haut	3° max
courbure vers le bas	5° max
courbure vers la droite	3° max
courbure vers la gauche	3° max
torsion	5° max

b) Languette pour joint individuel

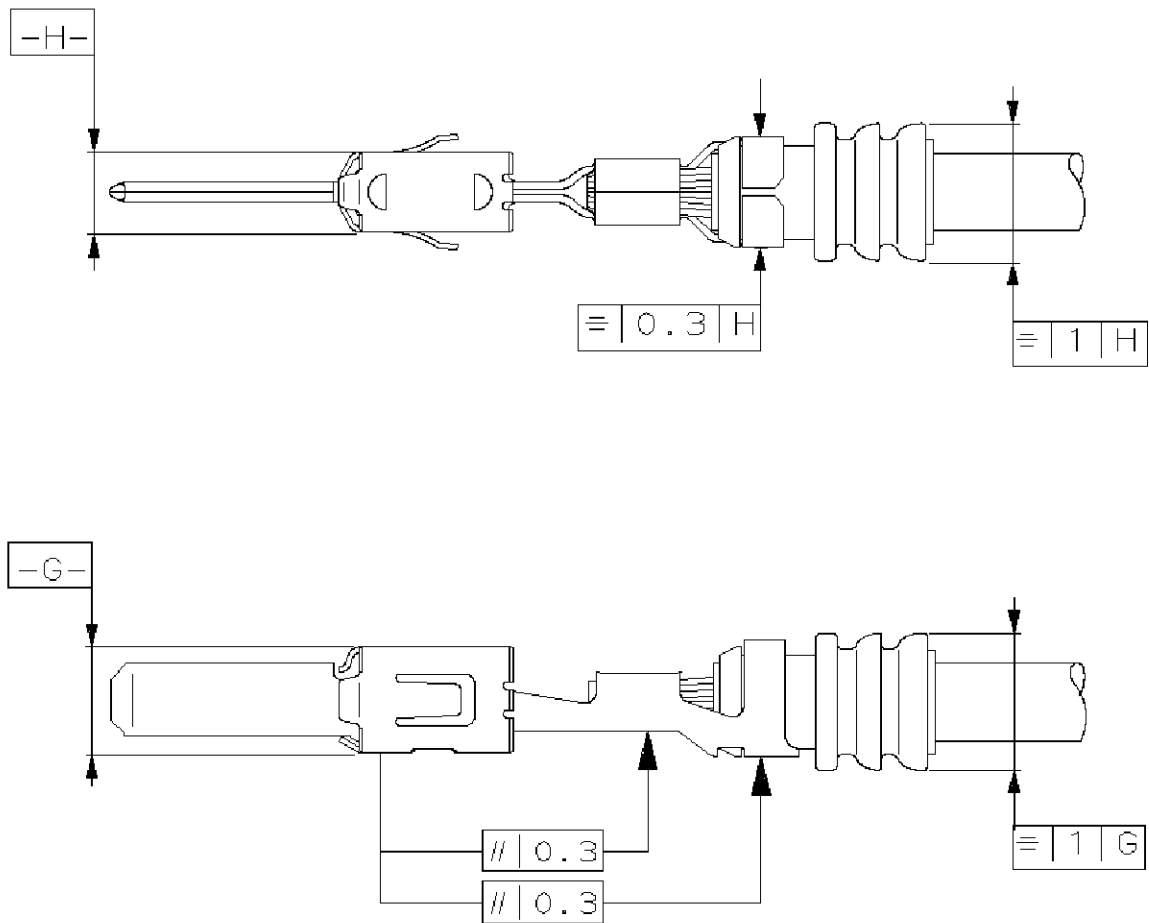


Fig. 6

DEFORMATIONS ADMISES	
vers le haut vers le bas	voir fig. 6
vers la droite vers la gauche	voir fig. 6
torsion	5° max

IV. CARACTERISTIQUES DE SERTISSAGE

Les mini-applicateurs mentionnés dans les tableaux ci-dessous sont prévus pour être montés sur presse d'établi. Consulter le service technique AMP pour les autres machines.

4.1 Languette pour fils

TABLEAU 1: LANGUETTE POUR FIL INDIVIDUEL

REFERENCE CONTACT	FIL		LONGUEUR DENUDAGE MM (± 0.5)	DEPASS ^T FIL MM (± 0.4)	SERTISSAGE FIL			FRETTAGE ISOLANT			REFERENCE APPLICATEUR	POS. MOLETTE	RESISTANCE TRACTION N
	SECTION MM ²	DIAMETRE ISOLANT MM			HAUTEUR MM (± 0.05)	LARGEUR ENCLUME +0/-0.02	TYPE	HAUTEUR MM (± 0.1)	LARGEUR ENCLUME +0/-0.05	TYPE			
185021	0.35	1.25 - 1.40	5	0.8	1.21	1.57	F	2.1	2.8	F	5-948905-0	D5	60
	0.60	1.75 - 1.90			1.32	1.57		2.2				C4	100
	1.0	1.95 - 2.15			1.51	1.57		2.4				A4	140
185022	1.0	1.95 - 2.15	5	0.4	1.46	2.79	F	2.85	3.9	F	6-948905-0	D5	140
	1.4	2.25 - 2.40			1.58	2.79		3.24				C5	180
	1.5	2.10 - 2.25			1.61	2.79		3.03				180	
	2.0	2.62 - 2.80			1.76	2.79		3.65	B5			220	
	2.5	2.10 - 2.25			1.90	2.79		3.78	220				
	3.0	3.15 - 3.40			2.05	2.79		3.9	A4			280	

TABLEAU 2: LANGUETTE POUR FILS DOUBLES

REFERENCE CONTACT	COMBINAISON DE FIL SECTION MM ²	LONGUEUR DENUDAGE MM (± 0.5)	DEPASS ^T FIL MM (± 0.4)	SERTISSAGE FIL			FRETTAGE ISOLANT			REFERENCE APPLICATEUR	POS. MOLETTE \diamond	RESISTANCE TRACTION N
				HAUTEUR MM (± 0.5)	LARGEUR ENCLUME +0/-0.02	TYPE	HAUTEUR MM (± 0.1)	LARGEUR ENCLUME +0/-0.05	TYPE			
185021	0.35 + 0.35	5	0.8	1.37	1.57	F	2.2	2.8	5-948905-0	B3	100	
	0.60 + 0.35	5		1.48		F	2.6	2.8		A2	140	
185022	0.35 + 1.00	5	0.4	1.57	2.79	F	3.24	3.84	6-948905-0	C4	180	
	0.35 + 1.40	5		1.69		F	3.24	3.84		B2	180	
	0.60 + 0.60	5		1.86		F	3.65	3.84		B1	220	
	0.60 + 0.60	5		1.52		F	2.85	3.84		C4	140	
	0.60 + 1.00	5		1.64		F	3.24	3.84		C3	180	
	0.60 + 1.40	5		1.76		F	3.65	3.84		B2	220	
	1.00 + 1.00	5		1.94				3.84		A	220	
	0.60 + 2.00	5		1.76		F	3.84	B2		220		
	1.00 + 1.40*	5		1.88		F	3.84	B1		220		
	1.40 + 1.40*	5		2.00		F	3.90	3.84		220		

* Combinaisons déconseillées (encombrement)

\diamond : Position molette et hauteur de frettage isolant données à titre indicatif, ces paramètres pouvant évoluer selon les diamètres d'isolant

4.2 Languette pour joint individuel

TABLEAU 3: LANGUETTE POUR JOINT INDIVIDUEL

REFERENCE CONTACT	FIL		LONGUEUR DENUDAGE MM (± 0.3)	DEPASS ^T FIL MM (± 0.4)	SERTISSAGE FIL			FRETTAGE ISOLANT			REFERENCE APPLICATEUR	REFERENCE JOINT	POS. MOLETTE	RESISTANCE TRACTION N
	SECTION MM ²	DIAMETRE ISOLANT MM			HAUTEUR MM (± 0.05)	LARGEUR MM (+0.1) (0)	TYPE	HAUTEUR MM (± 0.1)	LARGEUR MM (+0.15) (0)	TYPE				
185028	0.35	1.25 - 1.40	5.2	0.6	1.23	1.8	F	3.9	3.95	O	3-948910-0	828904-1	-	60
	0.60	1.75 - 1.90	5.2	0.6	1.32	1.8	F	4.05	3.95	O	3-948910-0	828904-1	-	100
	1.00	1.95 - 2.15	5.2	0.6	1.49	1.8	F	4.2	3.95	O	3-948910-0	828904-1	-	140
185029	1.0	1.95 - 2.15	5.2	0.6	1.48	2.79	F	4.35	4.20	O	4-948910-0	828904-1	-	140
	1.4	2.25 - 2.40	5.2	0.6	1.59	2.79	F	4.35	4.20	O	4-948910-0	828905-1	-	180
	2.0	2.55 - 2.80	5.2	0.6	1.76	2.79	F	4.35	4.20	O	4-948910-0	828905-1	-	220
	3.0	3.15 - 3.40	5.2	0.6	2.06	2.79	F	-	-	O	4-948910-0	-	-	280

Remarques : Les caractéristiques de sertissage mentionnées dans le tableau 3 sont susceptibles d'évoluer lors de la validation des moyens d'application.