

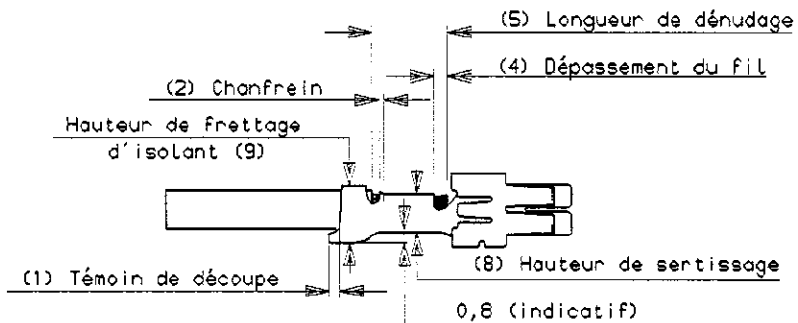
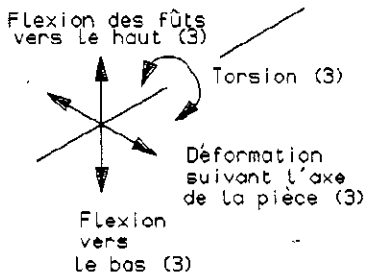
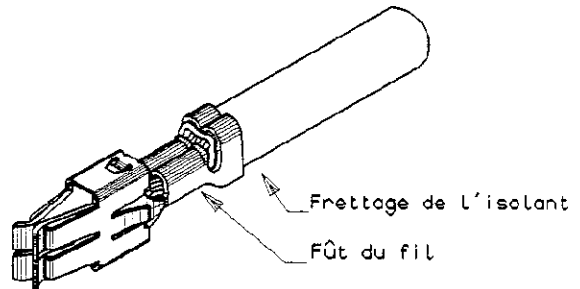
N° 114-15056

A 4

SPECIFICATION DE SERTISSAGE DU RECEPTACLE STANDARD POWER TIMER

REF. 144617 (1 A 3 mm²) SUR MACHINE AUTOMATIQUE

Cette spécification donne les caractéristiques de sertissage des receptacle STANDARD POWER TIMER fabriquées par AMP de France. ces caractéristiques sont à respecter pour une bonne utilisation du produit.



-	-	-	-	DR	10/91	AMP AMP DE FRANCE 95301 PONTCISE	N° 114-15056	REV A
-	-	-	-	BY	J.C. JOLY			
-	-	-	-	CHK	C. FRUCHARD 10/91			
-	-	-	-	APP	<i>PETROVIC 02/93</i>	LOC F	A	
DIST	A	3.3 et 3.8 feuille 2	-	08/93	SHEET	NAME SERTISSAGE DU RECEPTACLE STANDARD POWER TIMER SUR MACHINE AUTOMATIQUE		
42	LTR	REVISION RECORD	APP	DATE	1 / 2			

N° 114 15056

A4

1 - CARACTERISTIQUES DE SERTISSAGE SUR APPLICATEUR

CARACTERISTIQUES A VERIFIER		VALEUR A MESURER	VOIR FIGURE No
A	Témoin de découpe,	0,85 mm Maxi	(1)
B	Chanfrein arrière	identifiable visuellement	(2)
C	Déformation du réceptacle après sertissage	flexion haut	(3)
		flexion bas	
		suisant axe réceptacle	
		torsion	
D	Dépassement du fil	0,8 ± 0,4 mm	(4)
E	Longueur de dénudage	4,5 à 5,5 mm	(5)

2 - VALEURS DE SERTISSAGE

REFERENCE DU CONTACT EN BANDE	SECTION DES FILS (mm ²)	LARGEUR DE SERTISSAGE (mm)	HAUTEUR DE SERTISSAGE (± 0,05) (8)	POSITION DE LA MOLETTE	LARGEUR FRETTAGE ISOLANT (mm)	HAUTEUR FRETTAGE ISOLANT (mm) maxi A TITRE INDICATIF (9)	RESISTANCE A LA TRACTION DU SERTISSAGE (daN)
144617-1	1	2,8	1,72	D	3,9	2,9	15
	1,4	2,8	1,84	C	3,9	3,3	20
	2	2,8	2,02	B	3,9	3,7	20
	3	2,8	2,31	A	3,9	3,9 max	25

SHEET 2 / 2	AMP AMP DE FRANCE 95301 PONTOISE	
LOC F	N° A 114-15056	REV A
NAME SERTISSAGE DU RECEPTACLE STANDARD POWER TIMER SUR MACHINE AUTOMATIQUE		

DIST
42