

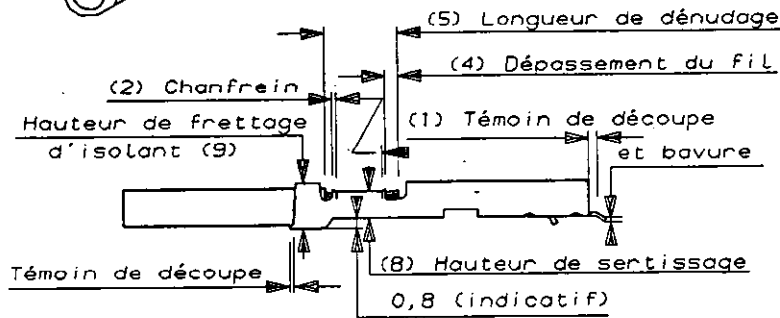
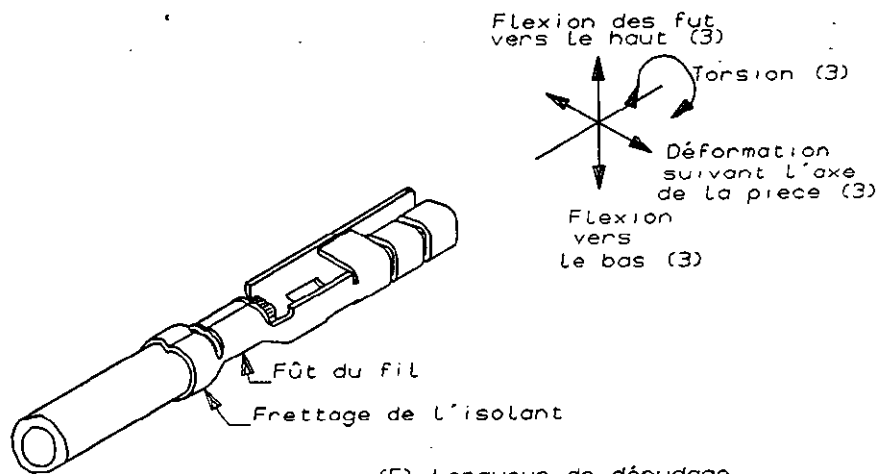
N° 114-15043

A4

SPÉCIFICATION DE SERTISSAGE DU RECEPTACLE MIC IV DE PUISSANCE
REF. 142753 (3 A 5 mm²) SUR MACHINE AUTOMATIQUE

Cette spécification donne Les caractéristiques de sertissage des contacts MIC IV DE PUISSANCE fabriqués par AMP de France. ces caractéristiques sont à respecter pour une bonne utilisation du produit.

AMP SECURITY CLASSIFICATION



-	-	-	-	DR	10/88	AMP AMP DE FRANCE 95301 PONTOISE	LOC F	A	N° 114-15043	REV 01
-	-	-	-	BY	J.C. JOLY					
-	-	-	-	CHK	C FRUCHARD 10/88					
-	-	-	-	APP	-					
DIST	01	RETIRE PROVISOIRE	JCJ	2/10/90	SHEET	NAME SERTISSAGE DU RECEPTACLE MIC IV DE PUISSANCE SUR MACHINE AUTOMATIQUE				
42	LTR	REVISION RECORD	APP	DATE	1 / 2					

N° 114-15043

A 4

1 - CARACTERISTIQUES DE SERTISSAGE SUR APPLICATEUR

CARACTERISTIQUES A VERIFIER		VALEUR A MESURER	VOIR FIGURE No
A	Témoin de découpe, bavure	0,85 mm Maxi 0,2 mm Maxi	(1)
B	Chanfreins avant et arrière	identifiable visuellement	(2)
C	Déformation du réceptacle après sertissage	Flexion haut	7° Maxi
		Flexion bas	6° Maxi
		suivant axe réceptacle	5° Maxi
		torsion	10° Maxi
D	Dépassement du fil	0,8 ± 0,4 mm	(4)
E	Longueur de dénudage	4,5 à 5 mm	(5)

2 - VALEURS DE SERTISSAGE

REFERENCE DU CONTACT EN BANDE	SECTION DES FILS (mm ²)	LARGEUR DE SERTISSAGE (mm)	HAUTEUR DE SERTISSAGE (± 0,05)	POSITION DE LA MOLETTE	LARGEUR FRETTAGE ISOLANT (mm)	HAUTEUR FRETTAGE ISOLANT (mm) A TITRE INDICATIF (9)	RESISTANCE A LA TRACTION DU SERTISSAGE (daN)
142753-2	3	3,56	2,11		4	3,5	28
	4	3,56	2,34		4	3,65	33
	5	3,56	2,57		4	3,9 max	38

DIST
42

SHEET 2 / 2		AMP AMP DE FRANCE 95301 PONTOISE	
LOC F	A	N° 114-15043	REV 01
NAME SERTISSAGE DU RECEPTACLE MIC IV DE PUISSANCE SUR MACHINE AUTOMATIQUE			

AMP 1250-13 10-83

3

2

1