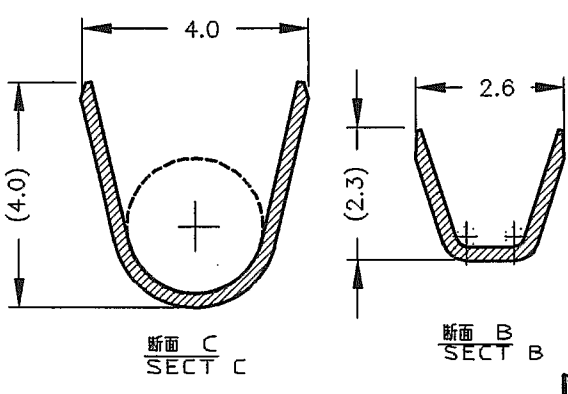
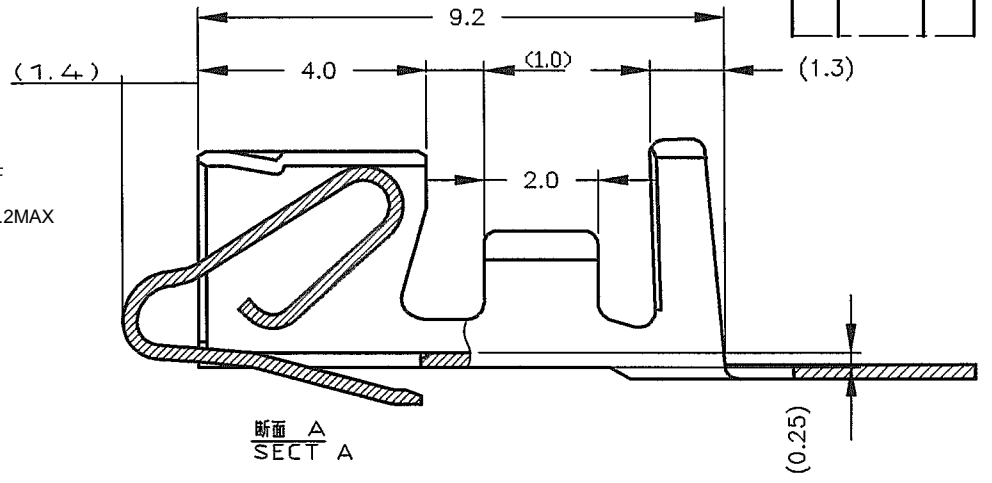
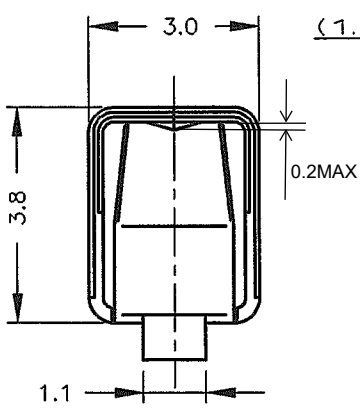
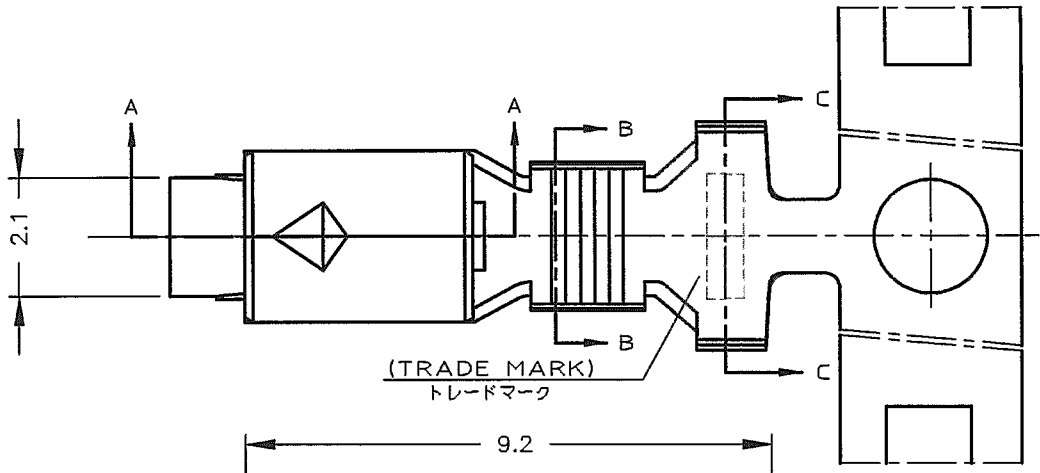


LOC	DIST	REVISIONS					
J	//	P	LTR	DESCRIPTION	DATE	DWN	APVD
		F2		REVISED PER ECR-20-100273	12AUG20	WH	DZ



#	PRE TIN BRASS 前めっき黄銅	1123721-2
1318912-1	PRE TIN PHOS BRO 前めっき黄銅 リン青銅	1123721-1
パラ端子型番	材料	型番
(LOOSE PIECE CONT P/N)	(MATERIAL)	(Part Number)

WIRE RANGE 組合電線断面積	0.3~0.89mm <sup>2</sup> (AWG#22~18)	INSULATION DIA 絶縁外径	φ1.7~3.0mm
-----------------------	-------------------------------------	------------------------	------------

MATERIAL 材料	表参照 (SEE LABEL)	FINISH 仕上	//
----------------	--------------------	--------------	----



NAME 名称	ECONOMY POWER(EP) CONN. REC CONT エコノミーパワー(EP) コネクタ リセコンタクト		
------------	---	--	--

SIZE	CAGE CODE	DRAWING NO	RESTRICTED TO
A4	00779	C=1123721	

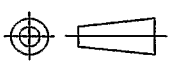
CUSTOMER DRAWING	SCALE 尺度	//	SHEET 枚数	1 OF 1	REV 改訂	F2
------------------	-------------	----	-------------	--------	-----------	----

THIS DRAWING IS UNPUBLISHED. ALL RIGHTS RESERVED.

DIMENSIONS:  
単位: 概 mm

TOLERANCES UNLESS OTHERWISE SPECIFIED:

一般公差  
5~ : ±0.3  
>5 : ±0.4



参考図面