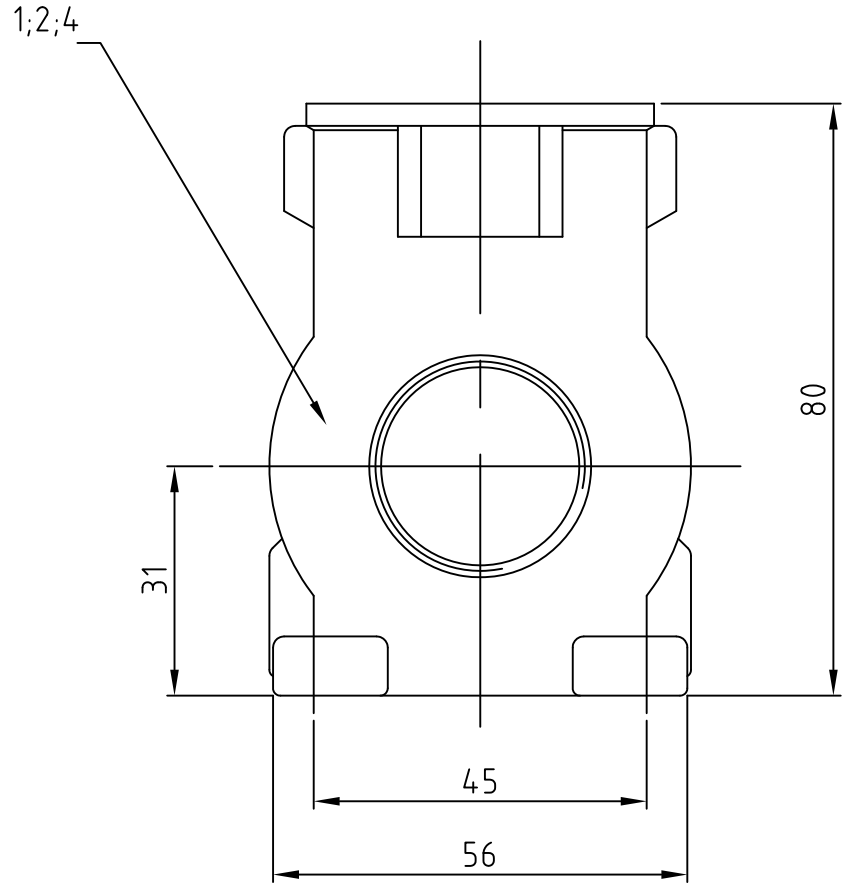
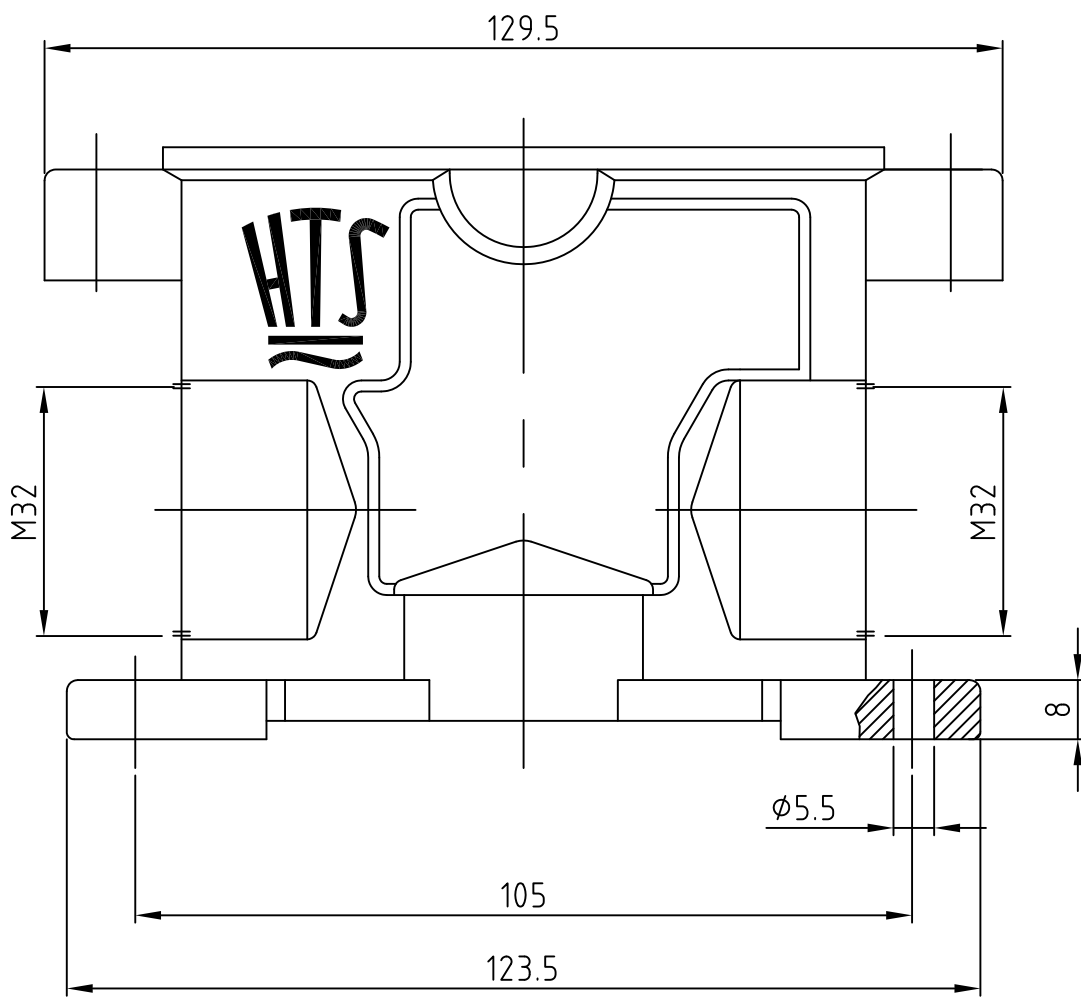
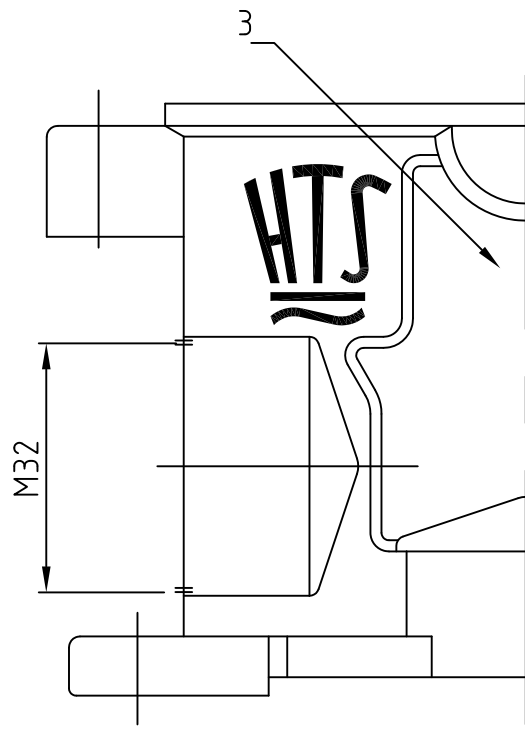


4

3

2

1



- Notes:
- 1 Material: Housing: aluminium diecasting alloy
 - 2 Surface: Varnish: grey
 - 3 Varnish on the inside not necessarily
 - 4 PACKAGING: Packaging quantity 50 pieces
 - 5 PACKAGING: Packaging quantity 50 pieces

- Bemerkungen:
- 1 Material: Gehäuse: Alu-Druckguß-Legierung
 - 2 Oberfläche: Lackierung : grau
 - 3 Lackierung im Gehäuseinnere ist nicht notwendig
 - 4 VERPACKUNG: Verpackungsmenge: 50 stück
 - 5 VERPACKUNG: Verpackungsmenge: 50 stück

OBSOLETE	OBSOLETE	OBSOLETE	DESCRIPTION / BENENNUNG	MATERIAL	SURFACE / OBERFLÄCHE	COLOR / FARBE	ITEM NO. POS.	REMARKS / BEMERKUNGEN
1	-	-	Socketgehäuse EMV 16/40	aluminium/ALU	SEE NOTE 2	black/schwarz	4	ohne Logo/Bohrung 4
-	1	-	Socketgehäuse EMV 16/40	aluminium/ALU	SEE NOTE 2	black/schwarz	3	SONDER/SPECIAL 5
-	-	1	Socketgehäuse EMV 16/40	aluminium/ALU	SEE NOTE 2	black/schwarz	2	4
-	-	-	Socketgehäuse EMV 16/40	aluminium/ALU	-	grau/grey	1	4

EMV-K.16/40.SG-N	EMV-K.16/40.SG.2.M32-G-WL	EMV-K.16/40.SG.2.M32.G	EMV.16/40.SG.2.M32.G	ORDERING TEXT / BESTELLTEXT	THIS DRAWING IS A CONTROLLED DOCUMENT. DIESE ZEICHNUNG IST EIN KONTROLLIERTES DOKUMENT. DIMENSIONS: MASSENEHITEN: mm TOLERANCES UNLESS OTHERWISE SPECIFIED: ALLGEMEINTOLERANZEN 0 PLC ± 1 PLC ± 2 PLC ± 3 PLC ± 4 PLC ± ANGLES / WINKEL ±- MATERIAL FINISH/OBERFLAECHE/FARBE	DWN Schneider 03.09.01 CHK Schweiger 03.09.01 APVD - PRODUCT SPEC PRODUKTSPEZ. APPLICATION SPEC VERARBEITUNGSSPEZ. WEIGHT GEWICHT CUSTOMER DRAWING/KUNDENZEICHNUNG	STE TE Connectivity Surface mounted housing side entry Socketgehäuse EMV.16/40.2.M32.G SIZE A3 CAGE CODE 00779 DRAWING NO ZEICHNUNGS-NR. C=1106445 RESTRICTED TO NUR FUER - SCALE MASSSTAB 1:1 SHEET BLATT 1 OF 1 REV A7
------------------	---------------------------	------------------------	----------------------	-----------------------------	---	--	--