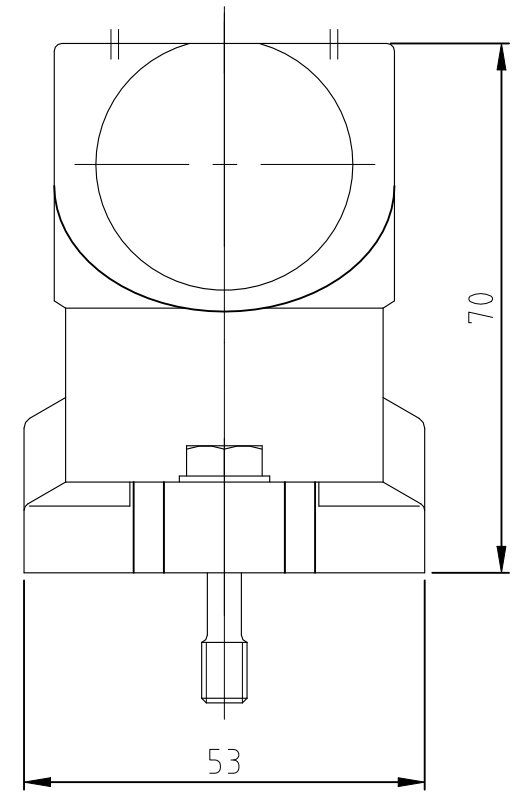
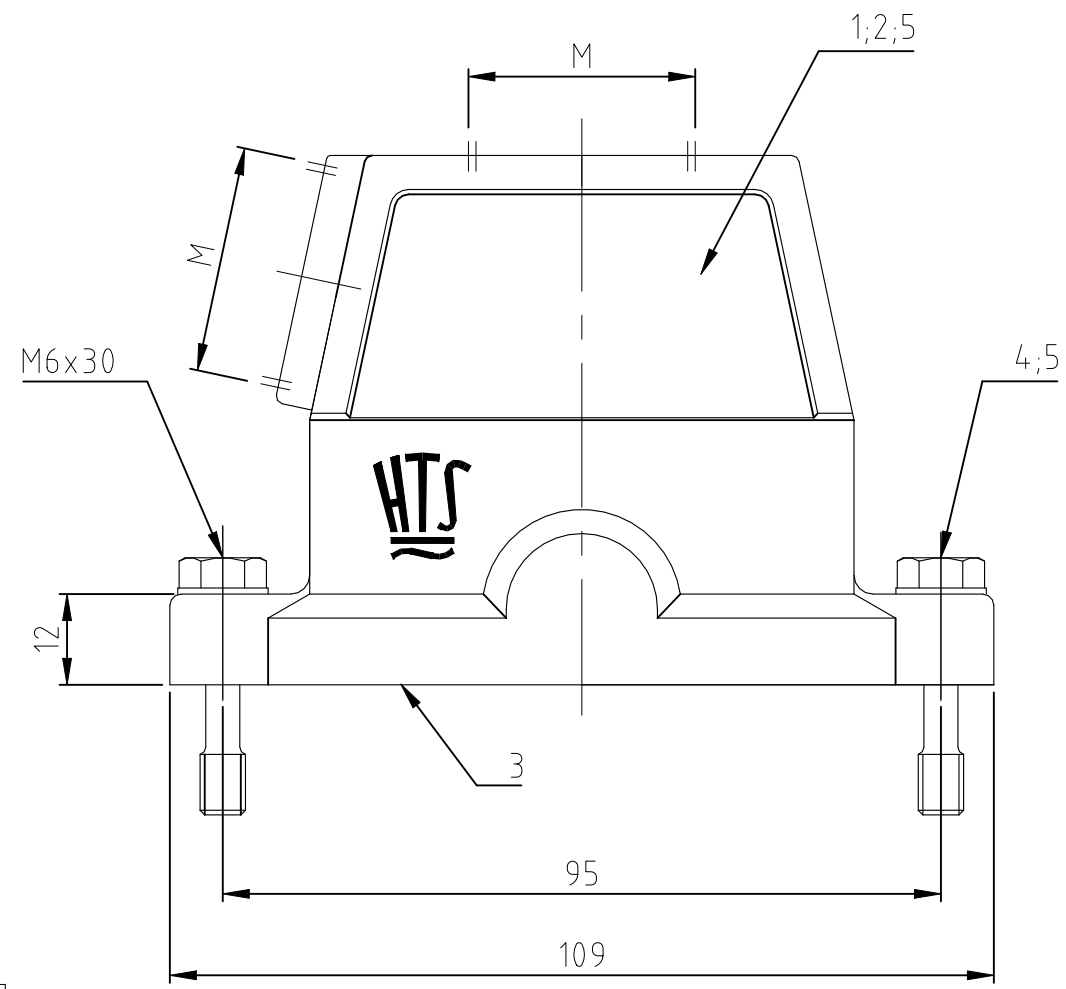
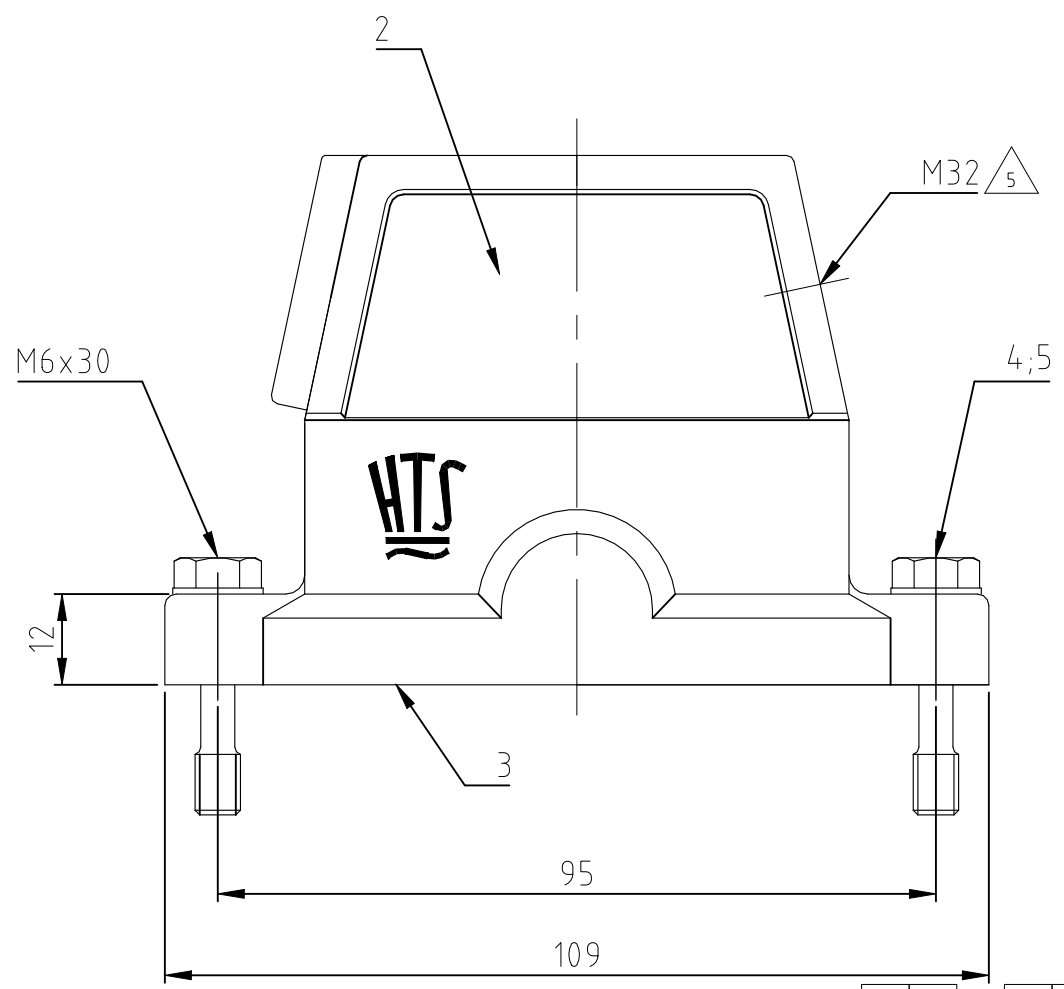


© Schneider Electric. All Rights Reserved. UNVERÖFFENTLICHTE ZEICHNUNG

FREI FUER VERÖFFENTLICHUNG ALLE RECHTE VORBEHALTEN

REVISIONS AENDERUNGEN

P	LTR	DESCRIPTION BESCHREIBUNG	DATE	DWN	APVD
	B7	REVISED PER ECR-24-201358	18APR2024	RK	WR



Notes:

- ① Material: Housing: aluminium diecasting alloy
Seals: Neoprene
- ② Surface: - Powder coated grey
- chromiAL TCP passivation
Powder coated black
- ③ Varnish on the inside not necessarily
- ④ Packaging quantity 5 pieces

Bemerkungen:

- ① Material: Gehäuse: Alu-Druckguß-Legierung
Dichtungen: Neoprene
- ② Oberfläche: - Pulverbeschichtet grau
- chromiAL TCP passivation
Pulverbeschichtet schwarz
- ③ Lackierung im Gehäuseinnere ist nicht notwendig
- ④ Verpackungsmenge 5 Stück

OBSOLETE	OBSOLETE	OBSOLETE	OBSOLETE	OBSOLETE	DESCRIPTION / BENENNUNG	MATERIAL	SURFACE / OBERFLÄCHE	COLOR / FARBE	ITEM NO. Pos.	NOTES / BEMERKUNGEN
	1				Steckergehäuse EMV-K.10/24	aluminium/ALU	SEE NOTE ②	black/schwarz	6	ohne Logo / without logo
2	2	2	2	2	Scheibe	V2A	blank	-	5	B6,4
2	2	2	2	2	Befestigungsschraube	V2A	blank	-	4	M6x30
1	1	1	1	1	Dichtung Bg 4	Neoprene	-	black/schwarz	3	leitfähig
1		1			Steckergehäuse EMV-K.10/24	aluminium/ALU	SEE NOTE ②	black/schwarz	2	-
			1		Steckergehäuse EMV.10/24	aluminium/ALU	-	grey/grau	1	-

EMV-K.10/24.STS.1.M32.G	⑤
EMV-K.10/24.ST	
EMV-K.10/24.STO.1.M25.G	
EMV.10/24.STS.1.M25.G	
EMV-K.10/24.STS.1.M25.G	
EMV.10/24.STO.1.M25.G	

ORDERING TEXT / BESTELLTEXT

THIS DRAWING IS A CONTROLLED DOCUMENT.
DIESE ZEICHNUNG IST EIN KONTROLLIERTES DOKUMENT.

DIMENSIONS: MASSENEHTEIN: mm

TOLERANCES UNLESS OTHERWISE SPECIFIED: ALL GEMEINTOLERANZEN

0 PLC ± P: ISO 2015
1 PLC ± P: ISO 2768 - 10 - E
2 PLC ± -
3 PLC ± -
4 PLC ± -
ANGLES / WINKEL ± -

MATERIAL

FINISH / OBERFLÄCHE / FARBE

DWN Schneider 25.08.2000

CHK Kramer 11.09.2000

APVD - NAME

PRODUCT SPEC PRODUKTSPEZ.

APPLICATION SPEC VERARBEITUNGSSPEZ.

WEIGHT GEWICHT -

CUSTOMER DRAWING / KUNDENZEICHNUNG

SCALE MASSTAB 1:1

SHEET BLATT 1 von 1

REV B7

STE TE Connectivity

HOOD
STECKERGEHAEUSE EMV.10/24.1.M25/M32.G

SIZE A3 CAGE CODE 00779 DRAWING NO ZEICHNUNGS-NR. C=1106427 RESTRICTED TO NUR FUER -