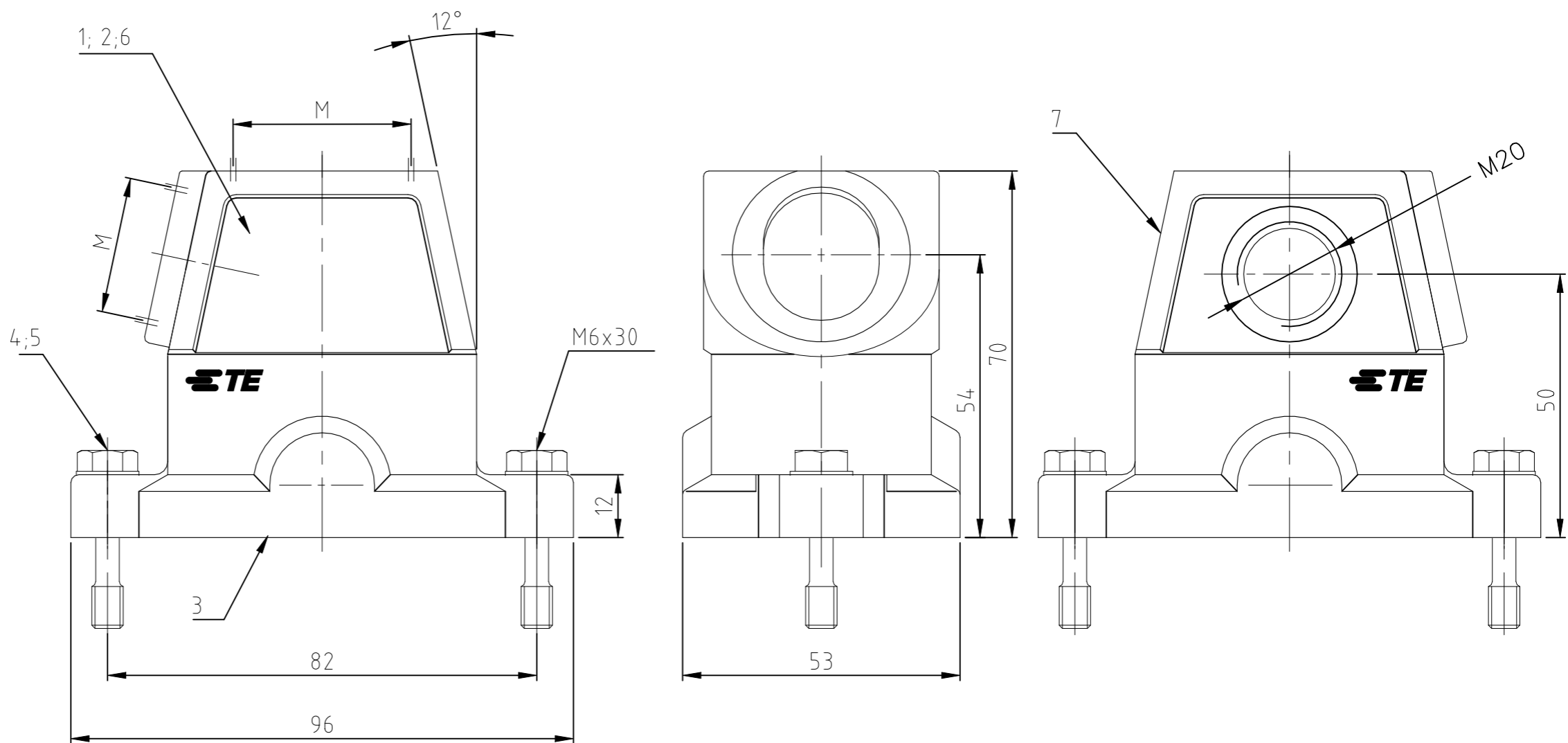


P	LTR	DESCRIPTION BESCHREIBUNG	DATE	DWN	APVD
-	B2	REVISED PER ECR-24-201358	18APR2024	RK	WR



Notes:

- 1 Material: Housing: aluminium diecasting alloy  
Seals: conductiv Neoprene
- 2 Surface: chromitAL TCP passivation +  
Powder coated black
- 3 Varnish on the inside not necessary
- 4 Packaging quantity 5 pieces
- 5 OBSOLETE

Bemerkungen:

- 1 Material: Gehäuse: Alu-Druckguß-Legierung  
Dichtung: Neoprene leitfähig
- 2 Oberfläche: chromitAL TCP passivation +  
Pulverbeschichtet - schwarz
- 3 Lackierung im Gehäuseinnere ist nicht notwendig
- 4 Verpackungsmenge 5 Stück

1	5	5	5	5	5	5	5	5	DESCRIPTION / BENENNUNG	MATERIAL	SURFACE / OBERFLÄCHE	COLOR / FARBE	ITEM NO. POS.	REMARKS / BEMERKUNGEN
1									Steckergehäuse EMV-K.6/16	aluminium/ALU	SEE NOTE 2	black/schwarz	7	front entry / Kabeleingang vorderseite
									Steckergehäuse EMV-K.6/16	aluminium/ALU	SEE NOTE 2	black/schwarz	6	without logo / ohne Logo
2	2	2	2	2	2	2	2	2	Scheibe	V2A	blank	-	5	
2	2	2	2	2	2	2	2	2	Befestigungsschraube	V2A	blank	-	4	
1	1	1	1	1	1	1	1	1	Dichtung Bg3	Neoprene	-	black/schwarz	3	conductive / leitfähig
	1	1		1	1			1	Steckergehäuse EMV-K.6/16	aluminium/ALU	SEE NOTE 2	black/schwarz	2	
								1	Steckergehäuse EMV.6/16	aluminium/ALU		grey/grau	1	

THIS DRAWING IS A CONTROLLED DOCUMENT. DIESE ZEICHNUNG IST EIN KONTROLLIERTES DOKUMENT.		DWN Schneider 02.05.2002	TE Connectivity	
DIMENSIONS: MASSENEHTEIN: mm TOLERANCES UNLESS OTHERWISE SPECIFIED: ALLGEMEINTOLERANZEN 0 PLC ± - 1 PLC ± - 2 PLC ± - 3 PLC ± - 4 PLC ± - ANGLES / WINKEL ± -		CHK Schweiger 02.05.2002		
		APVD -	NAME	
MATERIAL		PRODUCT SPEC PRODUKTSPEZ.	Hood	
ORDERING TEXT / BESTELLTEXT		APPLICATION SPEC VERARBEITUNGSSPEZ.	Steckergehaeuse EMV.6/16.STO/STS.M-Gewinde	
		WEIGHT GEWICHT	SIZE A3	CAGE CODE 00779
		DRAWING NO ZEICHNUNGS-NR. G-1106416		RESTRICTED TO NUR FUER
		CUSTOMER DRAWING/KUNDENZEICHNUNG		SCALE MASSTAB 1:1
				SHEET BLATT 1 von 1
				REV B2