

MATED WITH: PASSEND ZU:	LOC	DIST	REVISIONS AENDERUNGEN					
-	AI	-	P	LTR	DESCRIPTION BESCHREIBUNG	DATE	DWN	APVD
PROJEKT NR.:	-		A11	ECR-16-016780		21AUG17	NG	MKO
			A12	ECR-21-123503		11JUL2022	RK	JB

~~PN 1-8 Erdungsband-Set 90-250 mm bestehend aus:~~ **OBSOLETE**

- 250 x Erdungsband 90 mm
- 250 x Flachkopfschraube M3x3,5-A2
- 250 x Scheibe A3,2

~~PN 1-9 Erdungsband-Set 90 mm bestehend aus:~~

- 1 x Erdungsband 90 mm
- 1 x Flachkopfschraube M3x3,5-A2
- 1 x Scheibe A3,2

~~PN 2-8 Erdungsband-Set 120-250 mm bestehend aus:~~ **OBSOLETE**

- 250 x Erdungsband 120 mm
- 250 x Flachkopfschraube M3x3,5-A2
- 250 x Scheibe A3,2

~~PN 2-9 Erdungsband-Set 120 mm bestehend aus:~~ **OBSOLETE**

- 1 x Erdungsband 120 mm
- 1 x Flachkopfschraube M3x3,5-A2
- 1 x Scheibe A3,2

~~PN 3-9 Erdungsband-Set 220 mm bestehend aus:~~ **OBSOLETE**

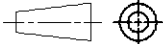

- 1 x Erdungsband 220 mm
- 1 x Flachkopfschraube M3x3,5-A2
- 1 x Scheibe A3,2

~~PN 4-9 Erdungsband-Set 180 mm bestehend aus:~~ **OBSOLETE**

- 1 x Erdungsband 180 mm
- 1 x Flachkopfschraube M3x3,5-A2
- 1 x Scheibe A3,2

Alle Komponenten lose beilegen und nicht montieren!

1998
 RELEASED FOR PUBLICATION
 FREI FÜR VERÖFFENTLICHUNG
 ALL RIGHTS RESERVED.
 ALLE RECHTE VORBEHALTEN.
 BY AMP INCORPORATED.
 COPYRIGHT 1998

DIMENSIONS: DIMENSIONEN: mm TOLERANCES UNLESS OTHERWISE SPECIFIED: ALLGEMEINTOLERANZEN: n. ISO 8015 n. ISO 2768 - mH - E n. DIN 16901 - 140 0 PLC # 1 PLC # 2 PLC # 3 PLC # ANGLES /WINKEL # 	DWN Klein 14.12.1998	MATERIAL -	FINISH OBERFLAECHE/FARBE -
	CHK Schweiger 13.01.1999	 TE Connectivity	
APVD -	NAME Set Grounding terminal Set Erdungsband		
PRODUCT SPEC PRODUKTSPEZ. -	SIZE A4	CAGE CODE 00779	DRAWING NO ZEICHNUNGS-NR. G-1106303
APPLICATION SPEC VERARBEITUNGSSPEZ. -	/KUNDENZEICHNUNG		RESTRICTED TO NUR FUER -
WEIGHT GEWICHT -	MASSTAB -		BLATT 1 OF VON 1 REV A12