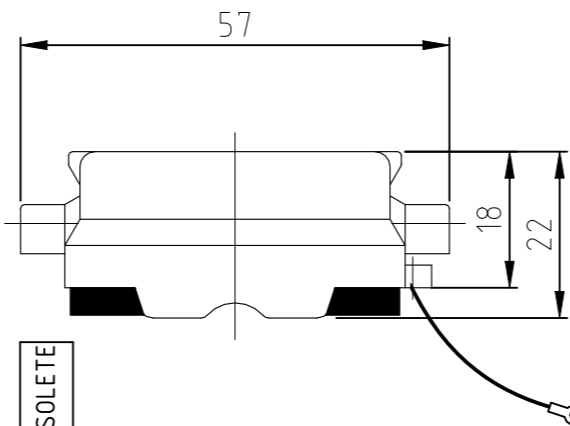
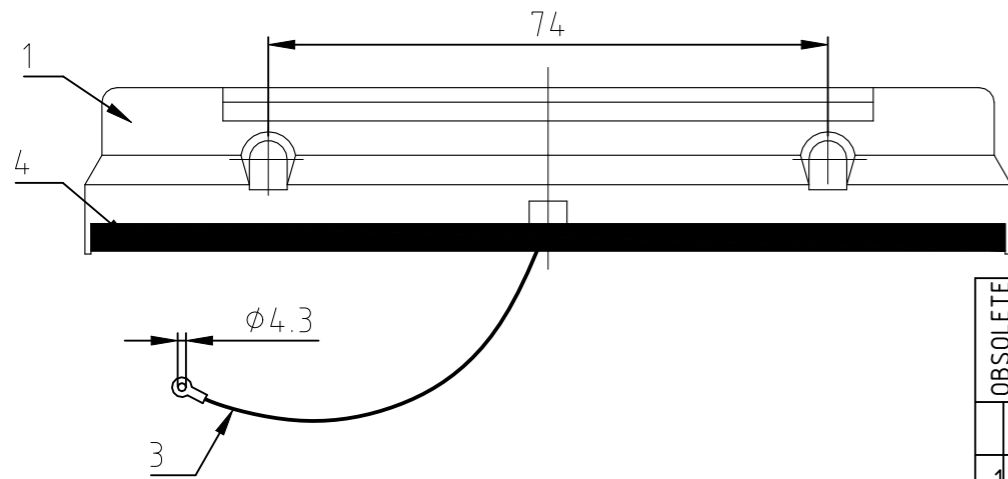
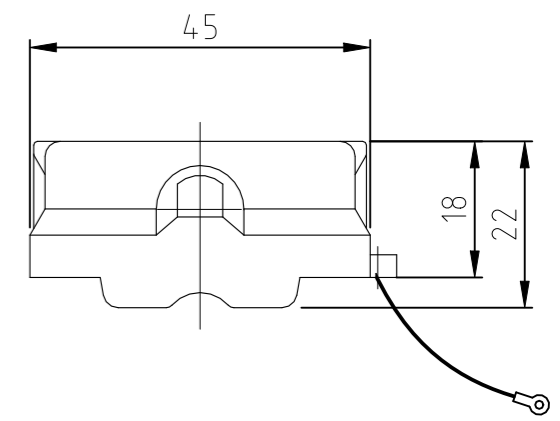
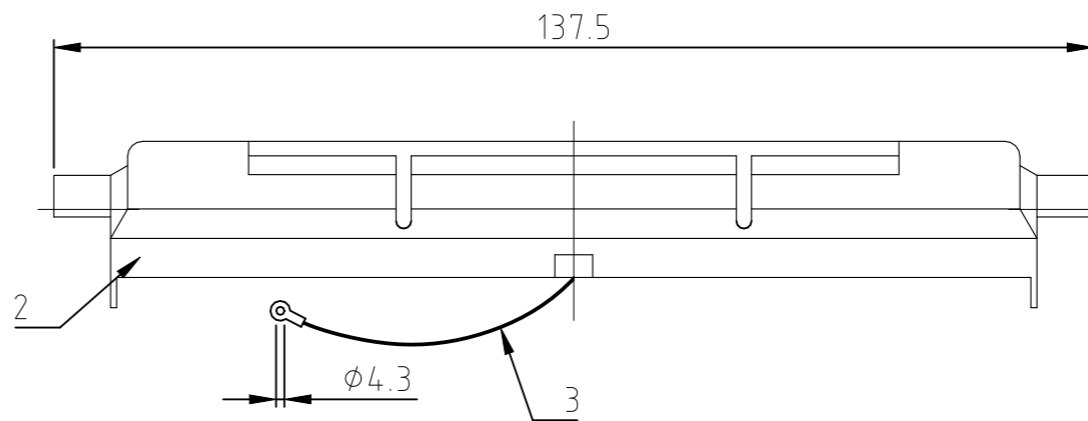
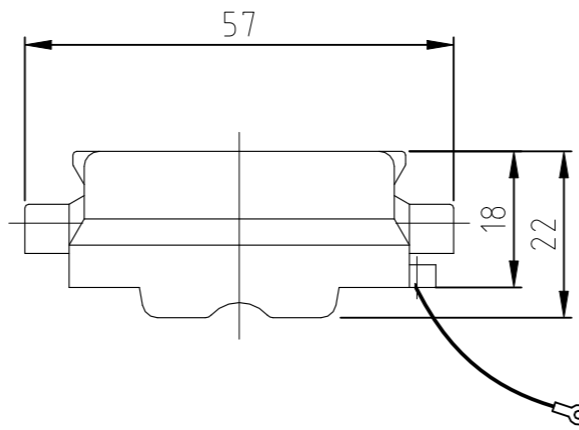
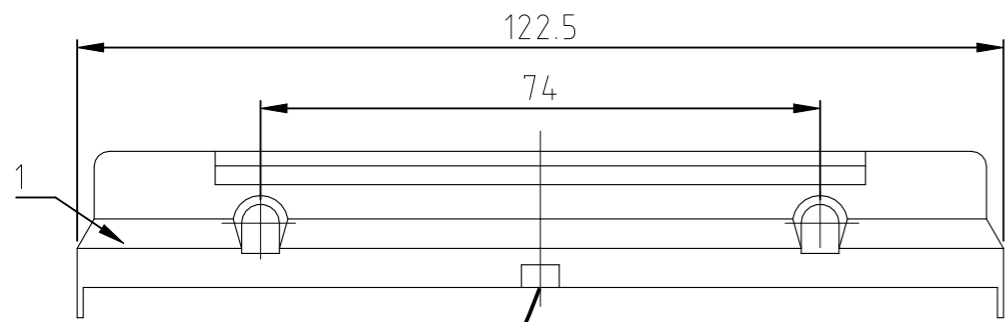


P	LTR	DESCRIPTION BESCHREIBUNG	DATE	DWN	APVD
	A10	ECR-21-123503	07JUL2022	RK	JB



NOTES:

- 1 MATERIAL: PA
- 2 PACKAGING:
5 SETS IN A CARTON, PRE-MOUNTED
- 3 SPECIAL PACKAGING: Krauss-Maffei
PACKAGING UNIT: 200 PIECES

QTY	UNIT	DESCRIPTION / BENENNUNG	MATERIAL	SURFACE / OBERFLÄCHE	COLOR / FARBE	ITEM NO. POS.	REMARKS / BEMERKUNGEN
1	1	profile seal size 8	Neoprene		black	4	for housing-upper part
1	1	attachement string L=200mm	syhthetic		natural	3	
1	1	protective covers for LB size 8	syhthetic		black	2	
1	1	protective covers for VS size 8	syhthetic		black	1	

0-2	3-0	2-1	2-0				
△	△	△	△				
HB-24-SKP-VS-KM	HB-24-SKP-LB	HB-24-SKP-VS+D	HB-24-SKP-VS				

THIS DRAWING IS A CONTROLLED DOCUMENT. DIESE ZEICHNUNG IST EIN KONTROLLIERTES DOKUMENT.		DWN Schneider 29.06.99	TE Connectivity Covers size 8 for VS/LB				
DIMENSIONS: MASSENEHTEIN: mm		CHK Schweiger 29.06.99					
TOLERANCES UNLESS OTHERWISE SPECIFIED: ALLGEMEINTOLERANZEN		APVD -					
0 PLC ± - P 0.15 1 PLC ± - P 0.15 2 PLC ± - P 0.15 3 PLC ± - P 0.15 4 PLC ± - P 0.15 ANGLES / WINKEL ± -		NAME					
MATERIAL		PRODUCT SPEC PRODUKTSPEZ.	SIZE	CAGE CODE	DRAWING NO ZEICHNUNGS-NR.	RESTRICTED TO NUR FÜR	
		APPLICATION SPEC VERARBEITUNGSSPEZ.	A3	00779	G-1106216		
		FINISH/OBERFLÄCHE/FARBE	WEIGHT GEWICHT		CUSTOMER DRAWING/KUNDENZEICHNUNG	SCALE MASSTAB 1:1	SHEET BLATT 1 von 1
						REV A10	