

4

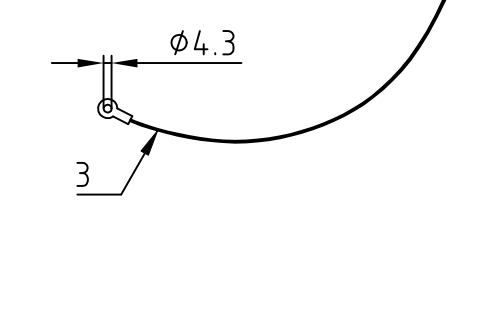
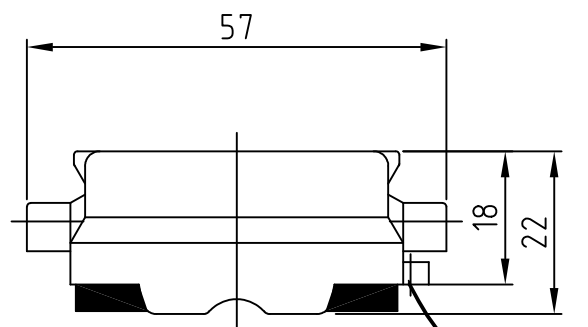
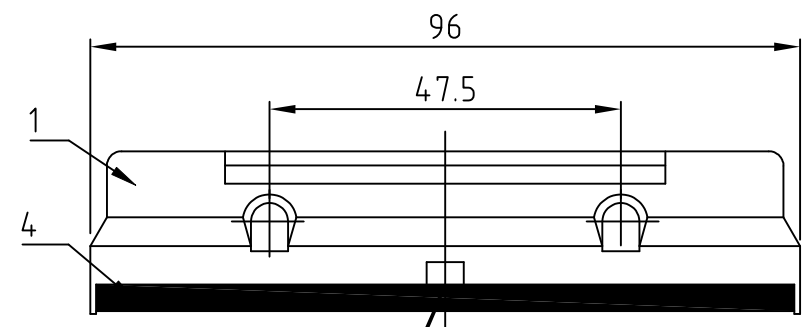
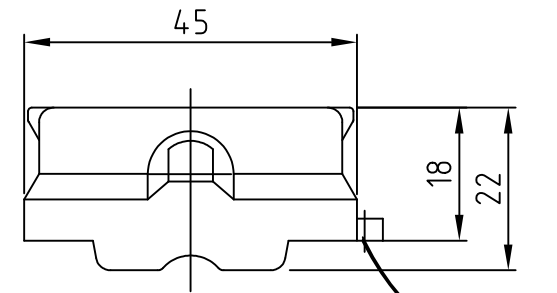
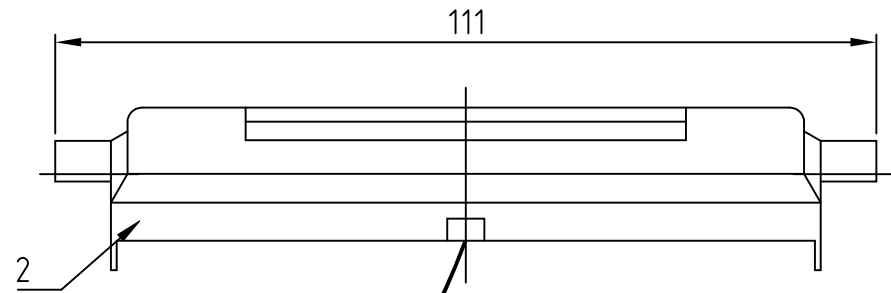
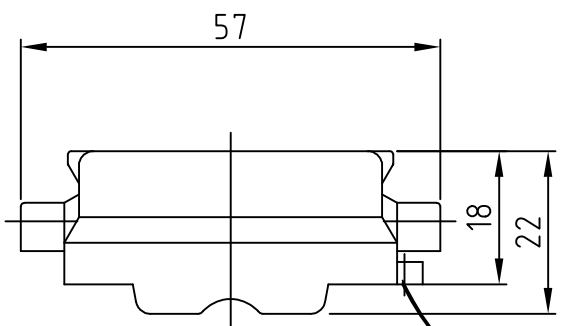
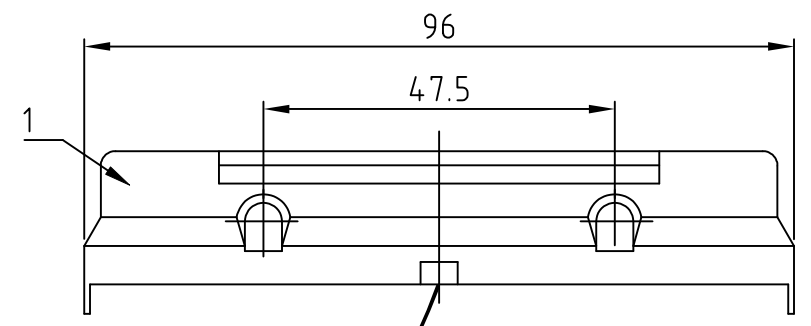
3

2

1

THIS DRAWING IS UNPUBLISHED. VERTRAULICHE UNVERÖFFENTLICHTE ZEICHNUNG
 RELEASED FOR PUBLICATION. FREI FUER VERÖFFENTLICHUNG
 ALL RIGHTS RESERVED. ALLE RECHTE VORBEHALTEN
 MATED WITH: PASSEND ZU: BG6

REVISIONS AENDERUNGEN					
P	LTR	DESCRIPTION BESCHREIBUNG	DATE	DWN	APVD
	B7	REVISED PER ECR-17-014033	06FEB2018	SRGM	MKO



NOTES:

- 1 MATERIAL: PA
- PACKAGING: 5 SETS IN A CARTON, PRE-MOUNTED
- SPECIAL PACKAGING: Krauss-Maffei PACKAGING UNIT: 200 PIECES

QTY	DESCRIPTION	MATERIAL	SURFACE	COLOR	ITEM NO. POS.	NOTES
1	Profildichtung BG6/profile seal	Neoprene	-	black	4	für Gehäuse-Oberteil
1	Fangschnur L=200 mm/attachment string	plastic	-	natural	3	
1	Abdeckkappe für LB BG6/cover	plastic	-	black	2	
1	Abdeckkappe für VS BG6/cover	plastic	-	black	1	

0-1	3-0	2-1	2-0	DESCRIPTION	MATERIAL	SURFACE	COLOR	ITEM NO. POS.	NOTES		
3	2	2	2	THIS DRAWING IS A CONTROLLED DOCUMENT. DIESE ZEICHNUNG IST EIN KONTROLLIERTES DOKUMENT.	DWN Schneider	29.06.99	TE Connectivity Covers size 6 Abdeckkappe fuer VS/LB BG6				
3	2	2	2	DIMENSIONS: MASSENEHTEIN: mm	CHK Schweiger	29.06.99					
3	2	2	2	TOLERANCES UNLESS OTHERWISE SPECIFIED: ALL GEMEINTOLERANZEN	APVD	-					
3	2	2	2	0 PLC ± 1 PLC ± 2 PLC ± 3 PLC ± 4 PLC ± ANGLES / WINKEL ±	PRODUCT SPEC PRODUKTSPEZ.	-					
3	2	2	2	MATERIAL	APPLICATION SPEC VERARBEITUNGSSPEZ.	-	SIZE	CAGE CODE	DRAWING NO ZEICHNUNGS-NR.	RESTRICTED TO NUR FUER	
3	2	2	2	ORDERING TEXT / BESTELLTXT	WEIGHT GEWICHT	-	A3	00779	G=1106214	-	
3	2	2	2	FINISH/OBERFLAECHE/FARBE	CUSTOMER DRAWING/KUNDENZEICHNUNG	-	SCALE MASSSTAB	1:1	SHEET BLATT	1 OF 1	REV B7