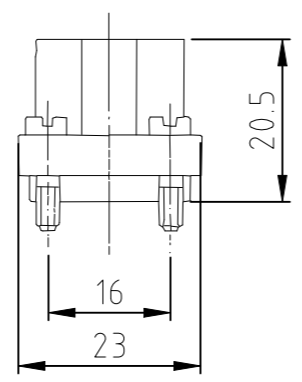
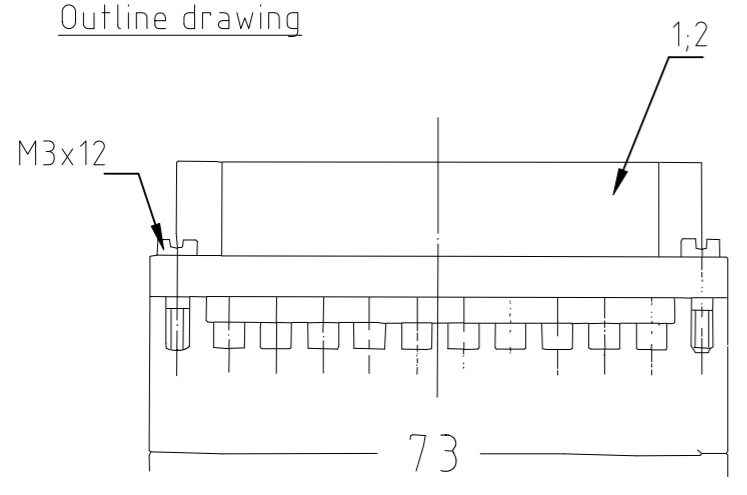


© TRÄULICHE UNVERÖFFENTLICHTE ZEICHNUNG. All Rights Reserved.

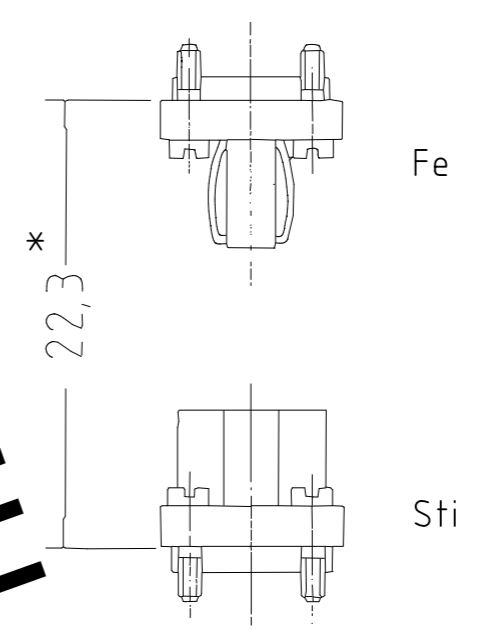
FREI FUER VERÖFFENTLICHUNG  
ALLE RECHTE VORBEHALTEN

REVISIONS ÄNDERUNGEN				
P	LTR	DESCRIPTION BESCHREIBUNG	DATE	APVD
	A4	AS PER ECR-21-123503	06JUL2022	RK JM

Maßbild  
Outline drawing

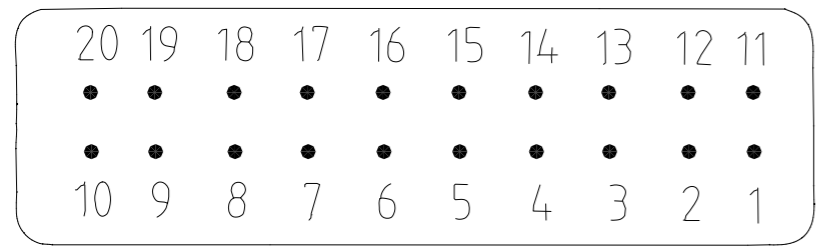


Montagehinweis



Kontaktanordnung  
Contact arrangement

Ansicht Anschlußseite  
view from termination side



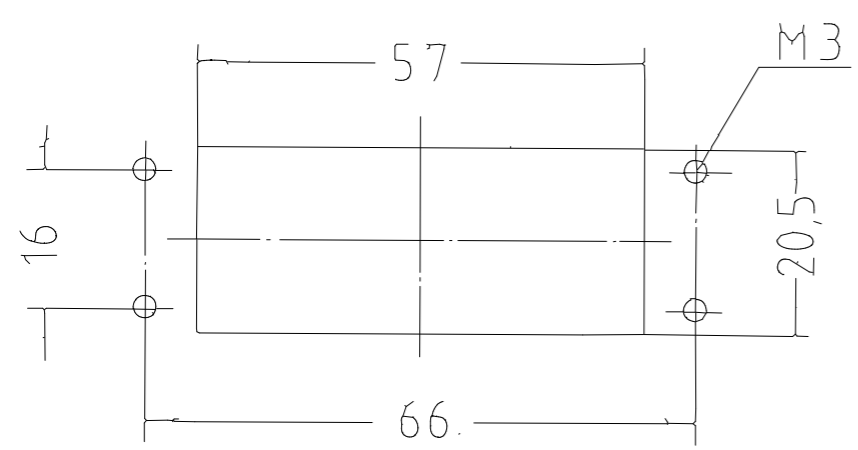
# OBSOLETE

\*Abstand für sichere Kontakt-  
gabe max: 24 mm

Montageausschnitt

bei Verwendung ohne Gehäuse  
when used without housing

Panel cut-out for contact insert



Notes,  
⚠ Material: insert, PC

Bemerkungen,  
⚠ Material: Einsatz: PC

OBSOLETE		DESCRIPTION / BENENNUNG	MATERIAL	COLOR / FARBE	ITEM NO. POS.	REMARKS / BEMERKUNGEN			
1	-	Stifteinsatz STA.20 Löt	⚠	hellbeige	2	-			
-	1	Stifteinsatz STA.20 Schraub	⚠	hellbeige	1	-			
3-1	1-1	DESCRIPTION / BENENNUNG	MATERIAL	COLOR / FARBE	ITEM NO. POS.	REMARKS / BEMERKUNGEN			
STA.20.Fe.L	STA.20.Fe.S	THIS DRAWING IS A CONTROLLED DOCUMENT. DIESE ZEICHNUNG IST EIN KONTROLLIERTES DOKUMENT.		DWN Schneider	26.03.99	TE Connectivity  pin insert STA.20.Sti.S Stifteinsatz STA.20.Sti.S			
		DIMENSIONS: MASSE/NEIEN: mm	TOLERANCES UNLESS OTHERWISE SPECIFIED: ALLGEMEINTOLERANZEN	CHK Schweiger	26.03.99				
		 0 PLC ± 1 PLC ± 2 PLC ± 3 PLC ± 4 PLC ± ANGLES / WINKEL ±-	<small>p. ISO 8015 - m1-E</small> <small>p. DIN 16901 - m1-E</small>	APVD -	NAME				
		MATERIAL	FINISH/OBERFLAECHE/FARBE	PRODUCT SPEC PRODUKTSPEZ.	APPLICATION SPEC VERARBEITUNGSSPEZ.		SIZE	CAGE CODE	DRAWING NO ZEICHNUNGS-NR.
				WEIGHT GEWICHT	-	A3	00779	G-1103505	
CUSTOMER DRAWING/KUNDENZEICHNUNG						SCALE MASSTAB 1:1	SHEET BLATT 1 OF 1 VON 1	REV A4	