

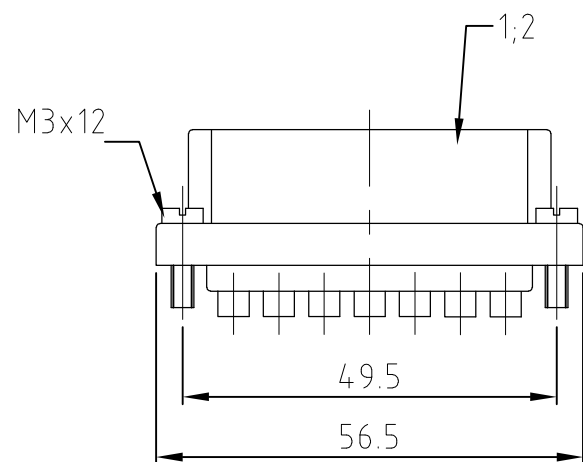
THIS DRAWING IS UNPUBLISHED.  
VERTRAULICHE UNVERÖFFENTLICHTE ZEICHNUNG

RELEASED FOR PUBLICATION  
FREI FUER VERÖFFENTLICHUNG  
ALL RIGHTS RESERVED.  
ALLE RECHTE VORBEHALTEN

MATED WITH:  
PASSEND ZU:  
BG2

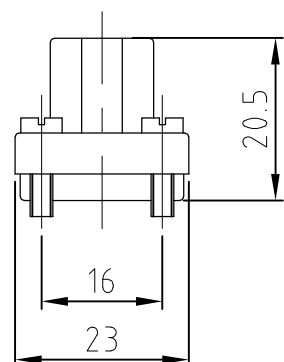
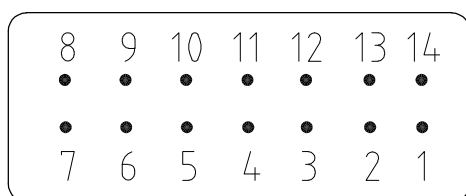
REVISIONS  
ÄNDERUNGEN

P	LTR	DESCRIPTION BESCHREIBUNG	DATE	DWN	APVD
	A2	AS PER ECR-16-009336	07DEC2016	GCM	MKO

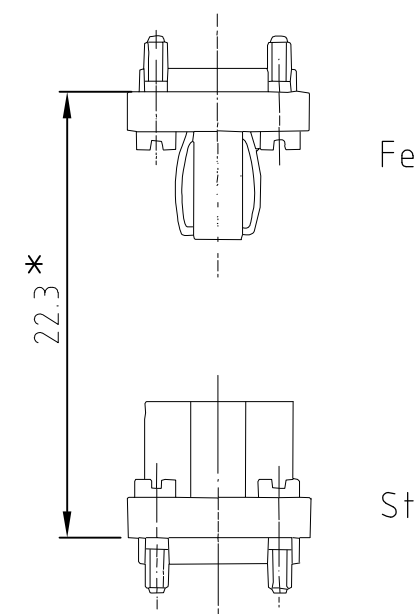


Kontaktanordnung  
Contact arrangement

Ansicht Anschlußseite  
view from termination side



Montagehinweis

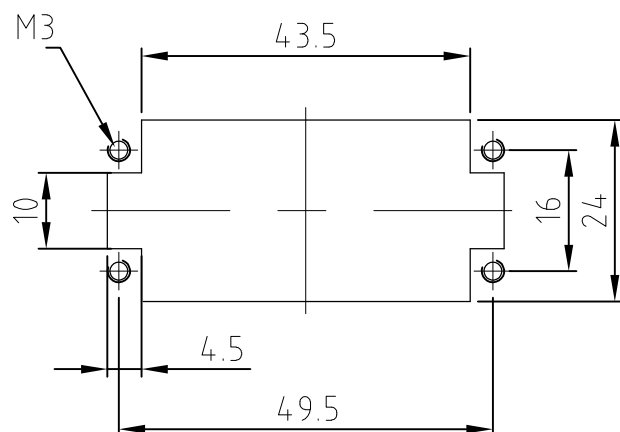


×Abstand für sichere Kontakt-  
gabe max: 24 mm

Montageausschnitt

bei Verwendung ohne Gehäuse  
when used without housing

Panel cut-out for contact insert



Notes,

⚠ Material: insert, PC

Bemerkungen,

⚠ Material: Einsatz: PC

ITEM NO.	DESCRIPTION / BENENNUNG	MATERIAL	COLOR / FARBE	ITEM NO. POS.	REMARKS / BEMERKUNGEN	
1	Stifteinsatz STA.14 Löt/pin insert	⚠	hellbeige/light beige	2	-	
-	1	Stifteinsatz STA.14 Schraub/pin insert screw version	⚠	hellbeige/light beige	1	-
3-1	1-1	DESCRIPTION / BENENNUNG	MATERIAL	COLOR / FARBE	ITEM NO. POS.	
STA.14.Sti.L	STA.14.Sti.S	THIS DRAWING IS A CONTROLLED DOCUMENT. DIESE ZEICHNUNG IST EIN KONTROLLIERTES DOKUMENT.		DWN	12.12.03	
		DIMENSIONS: MASSE/HEITEN: mm	TOLERANCES UNLESS OTHERWISE SPECIFIED: ALLGEMEINTOLERANZEN	CHK	12.12.03	
		0 PLC ± - 2: ISO 2768- 1 PLC ± - 2: DIN 16901- 2 PLC ± - 2: ISO 2768- 3 PLC ± - 2: DIN 16901- 4 PLC ± - 2: ISO 2768- ANGLES / WINKEL ± -		APVD	-	
		MATERIAL		FINISH/OBERFLAECHE/FARBE	-	
ORDERING TEXT / BESTELLTEXT		DWG Schneider 12.12.03 CHK Schweiger 12.12.03 NAME PRODUCT SPEC PRODUKTSPEZ. APPLICATION SPEC VERARBEITUNGSSPEZ.		<b>STE</b> TE Connectivity pin insert Stifteinsatz STA.14.Sti.S/L		
		WEIGHT GEWICHT	SIZE	CAGE CODE	DRAWING NO ZEICHNUNGS-NR.	
CUSTOMER DRAWING/KUNDENZEICHNUNG		A3		00779	G-1103503	
		SCALE MASSTAB	1:1	SHEET BLATT	1 OF VON 1	
		REV		A2		