

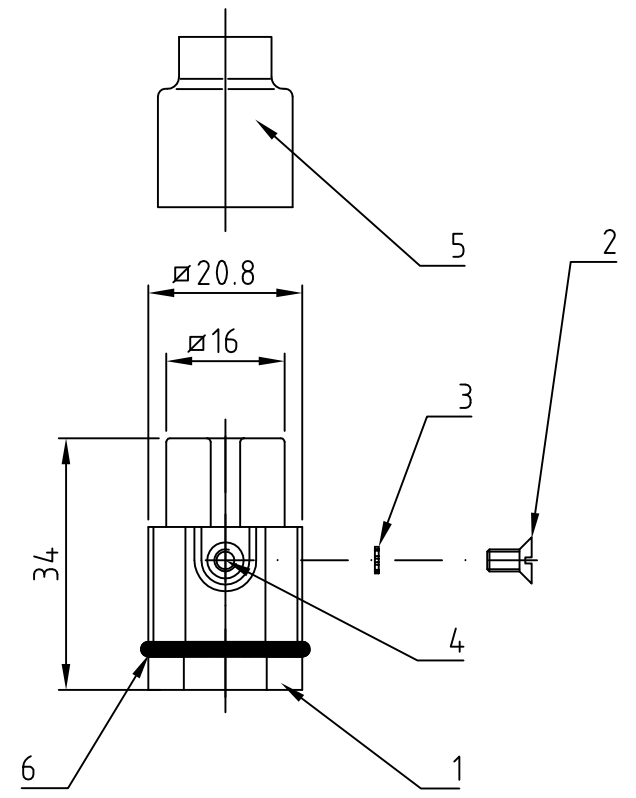
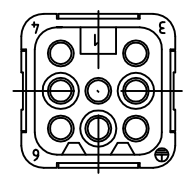
4

3

2

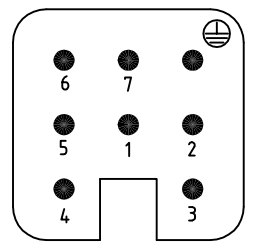
1

P	LTR	DESCRIPTION	DATE	DWN	APVD
	A5	ECR-16-015318	15SEP2017	GR	MKO



Kontaktanordnung  
Contact arrangement

Ansicht Anschlußseite  
view from termination side



Notes,

- ① Material: insert, PC  
UL-File Nr.: E101788(R)
- Sealing: Neoprene

Bemerkungen,

- ① Material: Einsatz: PC  
UL-File Nr.: E101788(R)
- Dichtung: Neoprene

1	1	Montageanweisung		7	separat in Poly-Beutel
1	1	Profildichtung	Neoprene	schwarz	6
1	1	Isolierhülle	Neoprene	schwarz	5
1	1	Gewindeinsatz M3x5.5	Messing	blank	4
1	1	Fächerscheibe V3.2	V2A	blank	3
1	1	Senkschraube M3x6	V2A	blank	2
1	1	Stifteinsatz HN.D.7	Lexan	dunkelgrau	1

		DESCRIPTION / BENENNUNG	MATERIAL	COLOR / FARBE	ITEM NO. POS.	REMARKS / BEMERKUNGEN
0-1	2-3					

<p>THIS DRAWING IS A CONTROLLED DOCUMENT. DIESE ZEICHNUNG IST EIN KONTROLLIERTES DOKUMENT.</p> <p>DIMENSIONS: MASSENEHTEIN: mm</p> <p>TOLERANCES UNLESS OTHERWISE SPECIFIED: ALLGEMEINTOLERANZEN:</p> <p>0 PLC ± - 1 PLC ± - 2 PLC ± - 3 PLC ± - 4 PLC ± - ANGLES / WINKEL ± -</p> <p>FINISH / OBERFLÄCHE / FARBE</p>	<p>DWN 09.11.00 Schneider</p> <p>CHK 09.11.00 Schweiger</p> <p>APVD -</p> <p>PRODUCT SPEC PRODUKTSPEZ.</p> <p>APPLICATION SPEC VERARBEITUNGSSPEZ.</p> <p>WEIGHT GEWICHT</p>	<p>TE Connectivity</p> <p>Male insert Stifteinsatz HN.D.7.Sti.C/250V</p> <p>SIZE: A3    CAGE CODE: 00779    DRAWING NO: 1103100</p> <p>SCALE: 1:1    SHEET: 1 von 1    REV: A5</p>
---	---	--