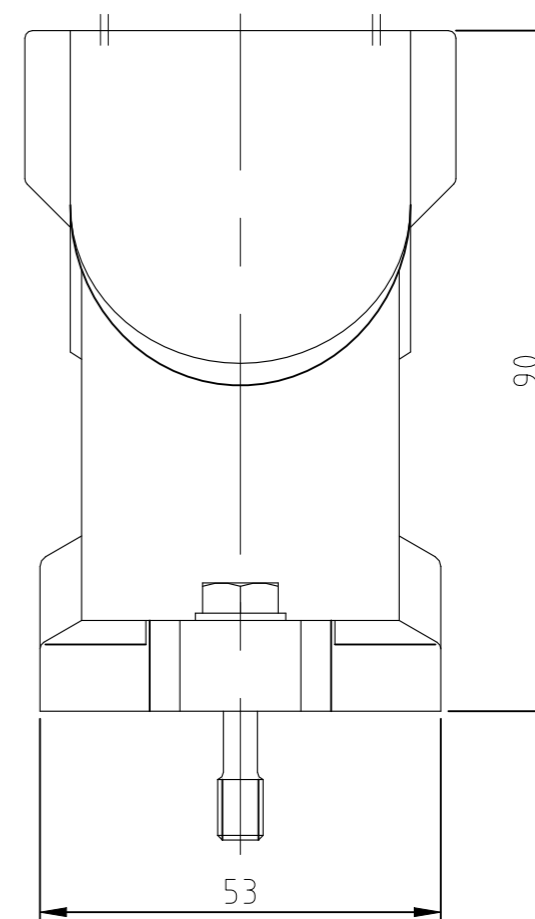
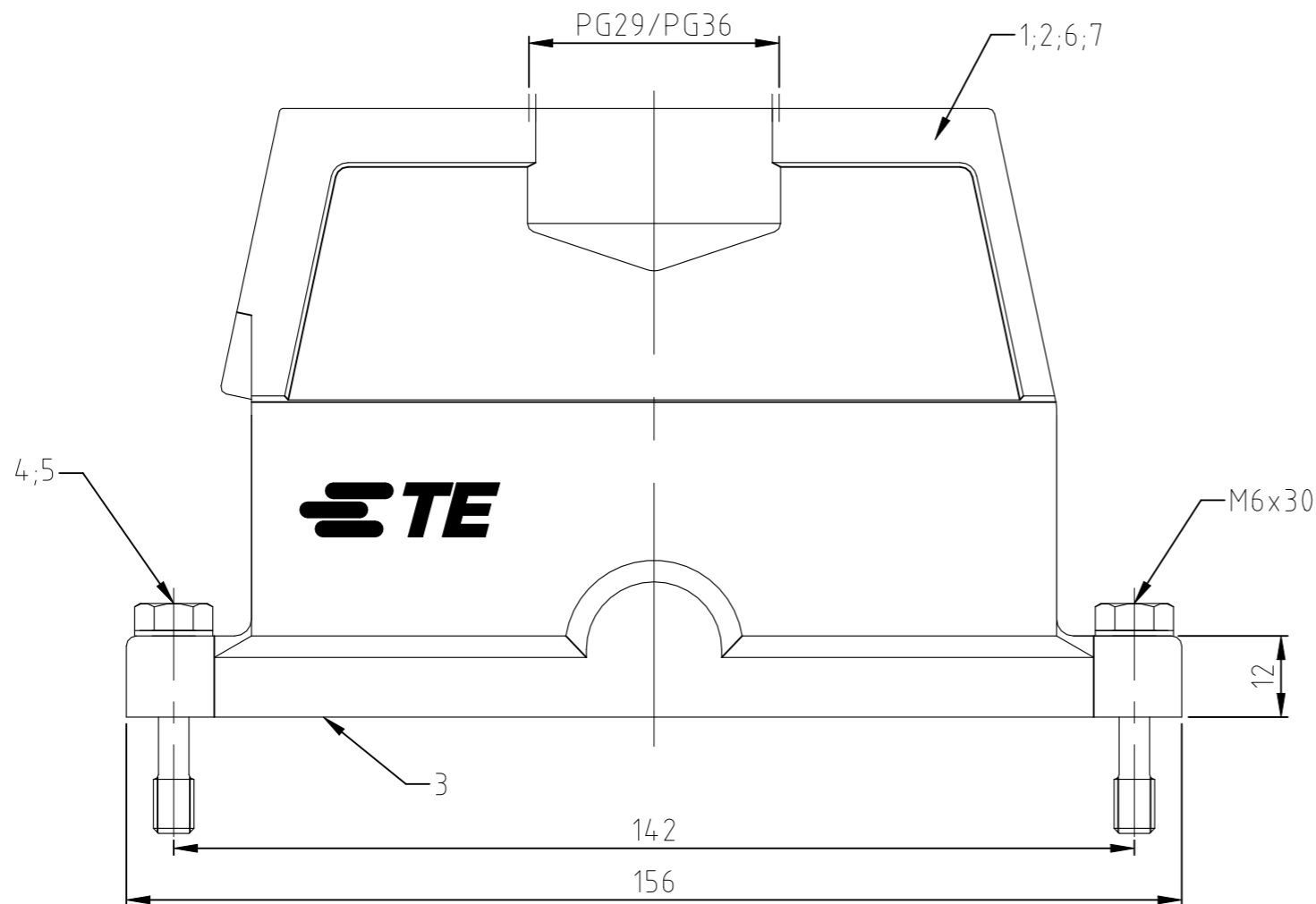


P	LTR	DESCRIPTION BESCHREIBUNG	DATE	DWN	APVD
A6	ECR-21-123464		01JUL2022	RK	JB



Notes:

- 1 Material: Housing: aluminium diecasting alloy
Seals: Neoprene conductiv
- 2 Surface: Powder coated, grey
chromital TCP passivation + powder coated, black
- 3 Varnish on the inside not necessary
- 4 Packaging quantity 5 pieces

Bemerkungen:

- 1 Material: Gehäuse: Alu-Druckguß-Legierung
Dichtungen: Neoprene leitfähig
- 2 Oberfläche: Pulverbeschichtet, grau
chromital TCP passivation + pulverbeschichtet, schwarz
- 3 Lackierung im Gehäuseinnere ist nicht notwendig
- 4 Verpackungsmenge 5 Stück

OBSOLETE	OBSOLETE	OBSOLETE		DESCRIPTION / BENENNUNG	MATERIAL	SURFACE / OBERFLÄCHE	COLOR / FARBE	ITEM NO. Pos.	NOTES / BEMERKUNGEN
			1	Steckergehäuse EMV-K/hood	aluminium/ALU	chromital TCP	black/schwarz	7	
		1		Steckergehäuse EMV-K/hood	aluminium/ALU	chromital TCP	black/schwarz	6	ohne PG-Gewinde; Sonder-Logo
2	2	2	2	Scheibe/pane	V2A/stainless steel	blank		5	B6,4
2	2	2	2	Befestigungsschraube/fixing screw	V2A/stainless steel	blank		4	M6x30
1	1	1	1	Dichtung BG8/seal	Neoprene		black/schwarz	3	leitfähig
			1	Steckergehäuse EMV-K/hood	aluminium/ALU	chromital TCP	black/schwarz	2	
			1	Steckergehäuse EMV/hood	aluminium/ALU		grey/grau	1	

EMV-K-24/64.STO.1.36.G	EMV-K-24/64.ST.WE	EMV-K-24/64.STO.1.29.G	EMV.24/64.STO.1.29.G
------------------------	-------------------	------------------------	----------------------

THIS DRAWING IS A CONTROLLED DOCUMENT.
DIESE ZEICHNUNG IST EIN KONTROLLIERTES DOKUMENT.

DIMENSIONS: MASSE/MAßSTÄBE: mm

TOLERANCES UNLESS OTHERWISE SPECIFIED: ALLGEMEINTOLERANZEN

0 PLC	±
1 PLC	±
2 PLC	±
3 PLC	±
4 PLC	±
ANGLES / WINKEL	±

FINISH/OBERFLÄCHE/FARBE

DWN	09.08.2007	Rösgen
CHK	09.08.2007	Schnurpfeil
APVD	-	-
PRODUCT SPEC	-	-
APPLICATION SPEC	-	-
WEIGHT	-	-

STE TE Connectivity

HOOD
Steckergehäuse EMV.24/64.STO

SIZE	A3	CAGE CODE	00779	DRAWING NO	G-1102759	RESTRICTED TO	NUR FUER
------	----	-----------	-------	------------	-----------	---------------	----------

CUSTOMER DRAWING/KUNDENZEICHNUNG

SCALE MASSTAB 1:1

SHEET BLATT 1 von 1

REV A6